



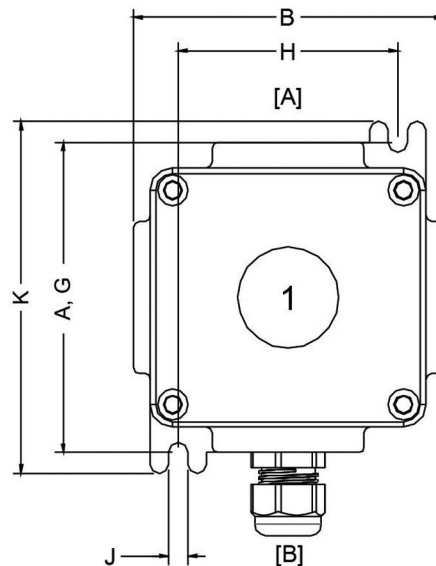
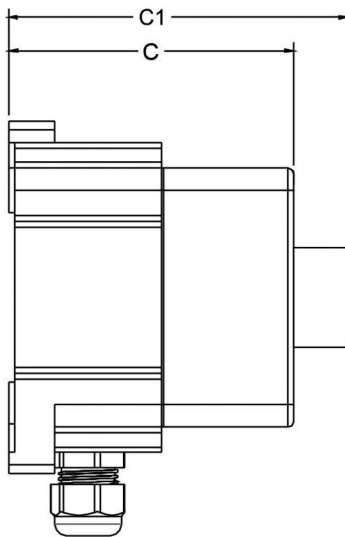
## Befehls- und Meldegerät Ex e, GRP, LED-Leuchtmelder

### LCP1.LGLX.B.1

- LED-Leuchtmelder, grün
- Gehäuse aus glasfaserverstärktem Polyester (GRP)
- Ex-de- und Ex-tb-zertifiziert
- Montage in Zone 1, Zone 2, Zone 21 und Zone 22
- Oberseite Blindverschraubung Polyamid, 1x M20; Unterseite Kabelverschraubung Polyamid, 1x M20
- Schutzart IP66



## Abmessungen



Veröffentlichungsdatum: 2020-11-26 Ausgabedatum: 2020-11-26 Dateiname: 265380\_ger.pdf

Beachten Sie „Allgemeine Hinweise zu Pepperl+Fuchs-Produktinformationen“.

Pepperl+Fuchs-Gruppe  
www.pepperl-fuchs.com

USA: +1 330 486 0002  
pa-info@us.pepperl-fuchs.com

Deutschland: +49 621 776 2222  
pa-info@de.pepperl-fuchs.com

Singapur: +65 6779 9091  
pa-info@sg.pepperl-fuchs.com

**PF** PEPPERL+FUCHS

Abmessungen siehe Tabelle.

Abbildung und Zeichnung sind allgemeingültig für diesen Gerätetyp und können von der spezifischen Variante abweichen.

Legende	
A	Höhe
B	Breite
C	Tiefe
C1	Tiefe mit Bedienelement
G	Abstand Befestigungsbohrungen, vertikal
H	Abstand Befestigungsbohrungen, horizontal
J	Durchmesser Befestigungsbohrungen
K	Maximales Außenmaß mit Befestigungslaschen
[A] ... [B]	Flächen für Kabeleinführungen

## Technische Daten

### Elektrische Daten

Betriebsspannung	250 V max.
Betriebsstrom	16 A max.
Klemmenkapazität	2,5 mm <sup>2</sup>
Funktion	LED-Leuchtmelder
Farbe	grün
Bemessungsbetriebsspannung	20 ... 250 V AC

### Mechanische Daten

Gehäusereihe	LCP
Gehäusedeckel	komplett abnehmbar
Befestigung Deckel	Edelstahl-Zylinderkopfschraube mit Innensechskant
Schrauben	M6
Anzahl	4
Anzugsdrehmoment	2 Nm
Schutzart	IP66
Leitungseinführungen Seite A	
M20 Anzahl	1
M20 Serie	Blindverschraubungen, Kunststoff
M20 Typ	SP.PE.M20.*
Leitungseinführungen Seite B	
M20 Anzahl	1
M20 Serie	Kabelverschraubungen, Kunststoff
M20 Typ	CG.PEDS.M20.*
M20 Klemmbereich	6 ... 12 mm
Festgelegte Fläche für Leitungseinführung	Stirnseite A und Stirnseite B
Material	
Umgehäuse	kohlenstoffangereicherter antistatischer glasfaserverstärkter Polyester (GFP)
Finish	Eigenfarbe schwarz
Dichtung	robustes Silikongummi, einteilig
Masse	1,5 kg
Abmessungen	
Höhe (A)	110 mm
Breite (B)	110 mm
Tiefe (C)	101 mm
Außenmaß mit Bedienelement (C1)	123 mm
Abstand Befestigungsbohrungen (G)	110 mm
Abstand Befestigungsbohrungen (H)	78 mm
Durchmesser Befestigungsbohrung (J)	7 mm
Maximales Außenmaß (K)	125 mm

Veröffentlichungsdatum: 2020-11-26 Ausgabedatum: 2020-11-26 Dateiname: 265380\_ger.pdf

Beachten Sie „Allgemeine Hinweise zu Pepperl+Fuchs-Produktinformationen“.

Pepperl+Fuchs-Gruppe  
www.pepperl-fuchs.com

USA: +1 330 486 0002  
pa-info@us.pepperl-fuchs.com

Deutschland: +49 621 776 2222  
pa-info@de.pepperl-fuchs.com

Singapur: +65 6779 9091  
pa-info@sg.pepperl-fuchs.com

 PEPPERL+FUCHS

## Technische Daten

<b>Anzugsdrehmoment</b>	
Anzugsmoment an Gehäuse (SW1)	siehe Datenblätter der Kabelverschraubungen
Erdung	2,5 mm <sup>2</sup> Erdungsklemme
<b>Umgebungsbedingungen</b>	
Umgebungstemperatur	-40 ... 55 °C (-40 ... 131 °F) @ T4 -40 ... 40 °C (-40 ... 104 °F) @ T6
<b>Daten für den Einsatz in Verbindung mit explosionsgefährdeten Bereichen</b>	
EU-Baumusterprüfbescheinigung	CML 16 ATEX 3009X
Kennzeichnung	⊕ II 2 GD Ex db eb mb IIC T* Gb Ex tb IIIC T** °C Db T6/T80 °C @ Ta +40 °C T4/T130 °C @ Ta +55 °C
<b>Internationale Zulassungen</b>	
IECEx-Zulassung	IECEx CML 16.0008X
EAC-Zulassung	RU C-DE.BH02.B.00016/18
IA-Zulassung	MASC S/18-0003X
CCC-Zulassung	2020322304002545
<b>Konformität</b>	
Schutzart	EN 60529
Gebrauchskategorie	IEC / EN 60947
CE-Kennzeichnung	0080 oder 0102, siehe Typenschild
<b>Allgemeine Informationen</b>	
Ergänzende Informationen	Beachten Sie, soweit zutreffend, die EG-Baumusterprüfbescheinigungen, Konformitätsaussagen, Konformitätserklärungen, Konformitätsbescheinigungen und Betriebsanleitungen. Diese Informationen finden Sie unter <a href="http://www.pepperl-fuchs.com">www.pepperl-fuchs.com</a> .
<b>Zubehör</b>	
Optionales Zubehör	Graviertes Beschriftungsschild, Kunststoff Graviertes Beschriftungsschild, Edelstahl Koloriertes Beschriftungsschild, Edelstahl