



# Lasttrennschalter Ex e 25 A 3-polig, GFP-Gehäuse

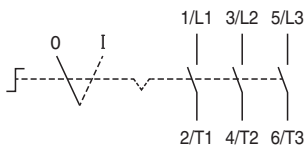
## DIS.P.025.3P.GR

- Lasttrennschalter, 2 Positionen, linke Stellung AUS - 3x Schließer
- Beschriftung '0 - I'
- Montage in Zone 1, Zone 2, Zone 21 und Zone 22
- Kohlenstoffangereicherter antistatischer glasfaserverstärkter Polyester
- Unterseite Kabelverschraubungen Polyamid, 2x M25
- Ex-db eb und Ex-tb-zertifiziert
- Abschließbarer Schalter
- Gehäuseschutzart: IP 65

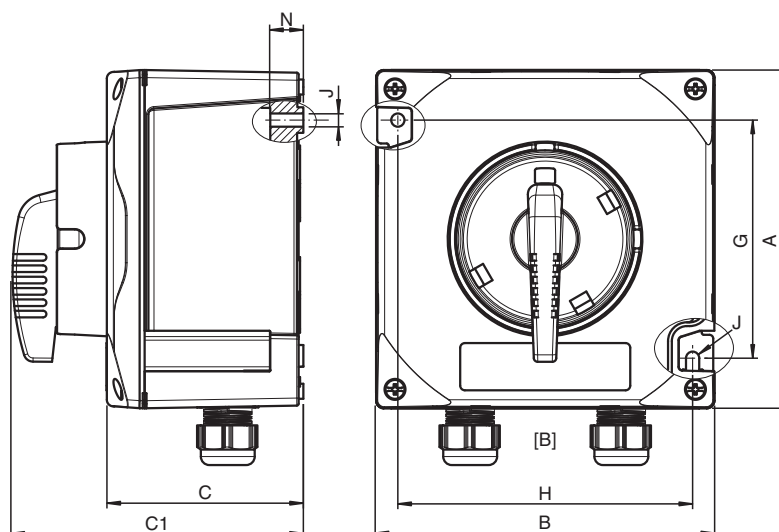


### Schaltbild

	1/L1	3/L2	5/L3
0			
I	X	X	X
	2/T1	4/T2	6/T3



## Abmessungen



Abmessungen siehe Tabelle.

Abbildung und Zeichnung sind allgemeingültig für diesen Gerätetyp und können von der spezifischen Variante abweichen.

Legende	
A	Höhe
B	Breite
C	Tiefe
C1	Tiefe mit Bedienelement
G	Abstand Befestigungsbohrungen, vertikal
H	Abstand Befestigungsbohrungen, horizontal
J	Durchmesser Befestigungsbohrungen
N	Stärke Befestigungslaschen
[B]	Fläche für Kabeleinführungen

## Technische Daten

### Elektrische Daten

Betriebsspannung	690 V max.
Bemessungsstoßspannungsfestigkeit	6 kV
Bemessungsfrequenz	50/60 Hz
Kurzschlussstrombegrenzung	empfohlen: 35 A, gG
Betriebsstrom	25 A max.
Klemmenkapazität	
Hauptklemmen-Kapazität	2x 1,5 ... 4 mm <sup>2</sup>
Hauptklemmen-Anzugsdrehmoment	2 Nm
Erdungsklemmen-Kapazität	2x 1,5 ... 4 mm <sup>2</sup>
Erdungsklemmen-Anzugsdrehmoment	2 Nm
Bemessungsisolationsspannung	800 V
Funktion	Lasttrennschalter
Farbe	schwarz
Kontaktkonfiguration	3x Schließer

## Technische Daten

Schalterkonfiguration	2 Positionen, linke Stellung AUS
Gebrauchskategorie	AC23: 690 V AC - 16 A / 500 V AC - 20 A / 400 V AC - 25 A AC3: 690 V AC - 16 A / 500 V AC - 20 A / 400 V AC - 25 A
Anzahl Pole	3
Schalterfunktion	verrastend - verrastend
Abschließbar	in 'OFF'-Position dreifach abschließbar
Beschriftung	0 - I
<b>Mechanische Daten</b>	
Gehäusereihe	GR
Gehäusedeckel	komplett abnehmbar
Befestigung Deckel	
Schrauben	M6-Edelstahl-Kreuzschlitzschraube mit verlängertem Schlitz
Anzahl	4
Anzugsdrehmoment	3,5 Nm
Deckeldichtung	geschäumtes Silikon
Schutzart	IP65
Leitungseinführungen Seite B	
M25 Anzahl	2
M25 Serie	Kabelverschraubungen, Kunststoff
M25 Typ	CG.PEDS1.M25.*
M25 Klemmbereich	9 ... 17 mm
Festgelegte Fläche für Leitungseinführung	Stirnseite B
Material	
Umgehäuse	kohlenstoffangereicherter antistatischer glasfaserverstärkter Polyester (GFP)
Finish	Eigenfarbe schwarz
Masse	2,1 kg
Abmessungen	
Höhe (A)	179 mm
Breite (B)	179 mm
Tiefe (C)	104 mm
Außenmaß mit Bedienelement (C1)	154 mm
Abstand Befestigungsbohrungen (G)	126 mm
Abstand Befestigungsbohrungen (H)	156 mm
Durchmesser Befestigungsbohrung (J)	7 mm
Stärke Befestigungslaschen (N)	18 mm
Anzugsdrehmoment	
Anzugsmoment an Gehäuse (SW1)	siehe Datenblätter der Kabelverschraubungen
Befestigung	2 Schrauben
<b>Umgebungsbedingungen</b>	
Umgebungstemperatur	-40 ... 55 °C (-40 ... 131 °F) @ T4
<b>Daten für den Einsatz in Verbindung mit explosionsgefährdeten Bereichen</b>	
EU-Baumusterprüfbescheinigung	CML 16 ATEX 3009X
Kennzeichnung	⊕ II 2 GD Ex db eb IIC T* Gb Ex tb IIIC T** °C Db T4/T130 °C @ Ta +55 °C
<b>Internationale Zulassungen</b>	
IECEx-Zulassung	IECEx CML 16.0008X
CCC-Zulassung	2020322304002545
<b>Konformität</b>	
Schutzart	EN 60529
Gebrauchskategorie	IEC / EN 60947
CE-Kennzeichnung	0080 oder 0102, siehe Typenschild
<b>Allgemeine Informationen</b>	

Veröffentlichungsdatum: 2021-12-16 Ausgabedatum: 2021-12-16 Dateiname: 70101157\_ger.pdf

Beachten Sie „Allgemeine Hinweise zu Pepperl+Fuchs-Produktinformationen“.

 Pepperl+Fuchs-Gruppe  
www.pepperl-fuchs.com

 USA: +1 330 486 0002  
pa-info@us.pepperl-fuchs.com

 Deutschland: +49 621 776 2222  
pa-info@de.pepperl-fuchs.com

 Singapur: +65 6779 9091  
pa-info@sg.pepperl-fuchs.com

 **PEPPERL+FUCHS**

## Technische Daten

### Ergänzende Informationen

Beachten Sie, soweit zutreffend, die EG-Baumusterprüfbescheinigungen, Konformitätsaussagen, Konformitätserklärungen, Konformitätsbescheinigungen und Betriebsanleitungen. Diese Informationen finden Sie unter [www.pepperl-fuchs.com](http://www.pepperl-fuchs.com).