



Lasttrennschalter Ex e 25 A 3-polig, GFP-Gehäuse

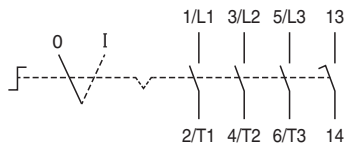
DIS.P.025.3P.1NO.GR

- Lasttrennschalter, 2 Positionen, linke Stellung AUS - 3x Schließer
- Beschriftung '0 - I'
- Hilfskontakte - 1x Schließer
- Montage in Zone 1, Zone 2, Zone 21 und Zone 22
- Kohlenstoffangereicherter antistatischer glasfaserverstärkter Polyester
- Unterseite Kabelverschraubungen Polyamid, 2x M25 1x M20
- Ex-db eb und Ex-tb-zertifiziert
- Abschließbarer Schalter
- Gehäuseschutzart: IP 65

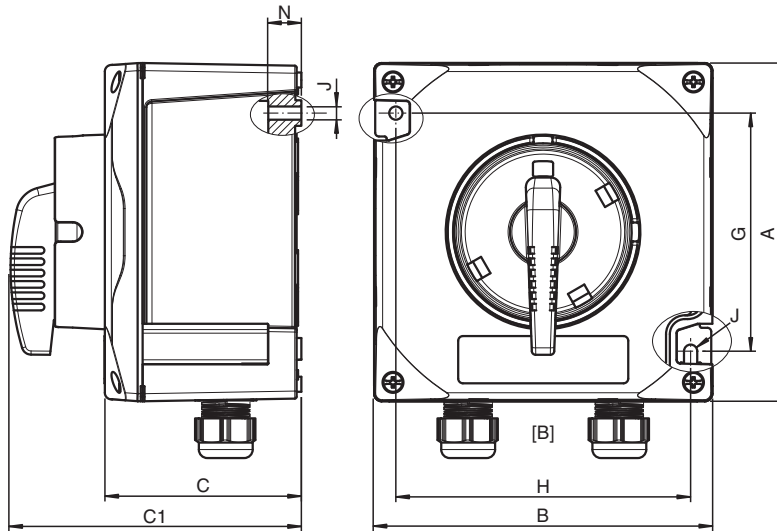


Schaltbild

	1/L1	3/L2	5/L3	13
0				
I	X	X	X	X
	2/T1	4/T2	6/T3	14



Abmessungen



Abmessungen siehe Tabelle.

Abbildung und Zeichnung sind allgemeingültig für diesen Gerätetyp und können von der spezifischen Variante abweichen.

Legende	
A	Höhe
B	Breite
C	Tiefe
C1	Tiefe mit Bedienelement
G	Abstand Befestigungsbohrungen, vertikal
H	Abstand Befestigungsbohrungen, horizontal
J	Durchmesser Befestigungsbohrungen
N	Stärke Befestigungslaschen
[B]	Fläche für Kabeleinführungen

Technische Daten

Elektrische Daten	
Betriebsspannung	690 V max.
Bemessungsstoßspannungsfestigkeit	6 kV
Bemessungsfrequenz	50/60 Hz
Kurzschlussstrombegrenzung	empfohlen: 35 A, gG
Betriebsstrom	25 A max.
Klemmenkapazität	
Hauptklemmen-Kapazität	2x 1,5 ... 4 mm ²
Hauptklemmen-Anzugsdrehmoment	2 Nm
Erdungsklemmen-Kapazität	2x 1,5 ... 4 mm ²
Erdungsklemmen-Anzugsdrehmoment	2 Nm
Bemessungsisolationsspannung	800 V
Funktion	Lasttrennschalter
Farbe	schwarz
Kontaktkonfiguration	3x Schließer

Veröffentlichungsdatum: 2021-12-16 Ausgabedatum: 2021-12-16 Dateiname: 70101158_ger.pdf

Beachten Sie „Allgemeine Hinweise zu Pepperl+Fuchs-Produktinformationen“.

Pepperl+Fuchs-Gruppe
www.pepperl-fuchs.com

USA: +1 330 486 0002
pa-info@us.pepperl-fuchs.com

Deutschland: +49 621 776 2222
pa-info@de.pepperl-fuchs.com

Singapur: +65 6779 9091
pa-info@sg.pepperl-fuchs.com

PF PEPPERL+FUCHS

Technische Daten

Schalterkonfiguration	2 Positionen, linke Stellung AUS
Gebrauchskategorie	AC23: 690 V AC - 16 A / 500 V AC - 20 A / 400 V AC - 25 A AC3: 690 V AC - 16 A / 500 V AC - 20 A / 400 V AC - 25 A
Anzahl Pole	3
Hilfskontakte	1x Schließer nacheilend, beim Öffnen voreilend
Hilfskontakte Gebrauchskategorie	AC11: 500 V AC - 20 A
Schalterfunktion	verrastend - verrastend
Abschließbar	in 'OFF'-Position dreifach abschließbar
Beschriftung	0 - I
Mechanische Daten	
Gehäuserihe	GR
Gehäusedeckel	komplett abnehmbar
Befestigung Deckel	
Schrauben	M6-Edelstahl-Kreuzschlitzschraube mit verlängertem Schlitz
Anzahl	4
Anzugsdrehmoment	3,5 Nm
Deckeldichtung	geschäumtes Silikon
Schutzart	IP65
Leitungseinführungen Seite B	
M20 Anzahl	1
M20 Serie	Kabelverschraubungen, Kunststoff
M20 Typ	CG.PEDS1.M20.*
M20 Klemmbereich	6 ... 12 mm
M25 Anzahl	2
M25 Serie	Kabelverschraubungen, Kunststoff
M25 Typ	CG.PEDS1.M25.*
M25 Klemmbereich	9 ... 17 mm
Festgelegte Fläche für Leitungseinführung	Stirnseite B
Material	
Umgehäuse	kohlenstoffangereicherter antistatischer glasfaserverstärkter Polyester (GFP)
Finish	Eigenfarbe schwarz
Masse	2,2 kg
Abmessungen	
Höhe (A)	179 mm
Breite (B)	179 mm
Tiefe (C)	104 mm
Außenmaß mit Bedienelement (C1)	154 mm
Abstand Befestigungsbohrungen (G)	126 mm
Abstand Befestigungsbohrungen (H)	156 mm
Durchmesser Befestigungsbohrung (J)	7 mm
Stärke Befestigungsglaschen (N)	18 mm
Anzugsdrehmoment	
Anzugsmoment an Gehäuse (SW1)	siehe Datenblätter der Kabelverschraubungen
Befestigung	2 Schrauben
Umgebungsbedingungen	
Umgebungstemperatur	-40 ... 55 °C (-40 ... 131 °F) @ T4
Daten für den Einsatz in Verbindung mit explosionsgefährdeten Bereichen	
EU-Baumusterprüfbescheinigung	CML 16 ATEX 3009X
Kennzeichnung	⊕ II 2 GD Ex db eb IIC T* Gb Ex tb IIIC T** °C Db T4/T130 °C @ Ta +55 °C
Internationale Zulassungen	
IECEx-Zulassung	IECEx CML 16.0008X

Veröffentlichungsdatum: 2021-12-16 Ausgabedatum: 2021-12-16 Dateiname: 70101158_ger.pdf

Beachten Sie „Allgemeine Hinweise zu Pepperl+Fuchs-Produktinformationen“.

 Pepperl+Fuchs-Gruppe
www.pepperl-fuchs.com

 USA: +1 330 486 0002
pa-info@us.pepperl-fuchs.com

 Deutschland: +49 621 776 2222
pa-info@de.pepperl-fuchs.com

 Singapur: +65 6779 9091
pa-info@sg.pepperl-fuchs.com

 **PEPPERL+FUCHS**

Technische Daten

CCC-Zulassung	2020322304002545
Konformität	
Schutzart	EN 60529
Gebrauchskategorie	IEC / EN 60947
CE-Kennzeichnung	0080 oder 0102, siehe Typenschild
Allgemeine Informationen	
Ergänzende Informationen	Beachten Sie, soweit zutreffend, die EG-Baumusterprüfbescheinigungen, Konformitätsaussagen, Konformitätserklärungen, Konformitätsbescheinigungen und Betriebsanleitungen. Diese Informationen finden Sie unter www.pepperl-fuchs.com .