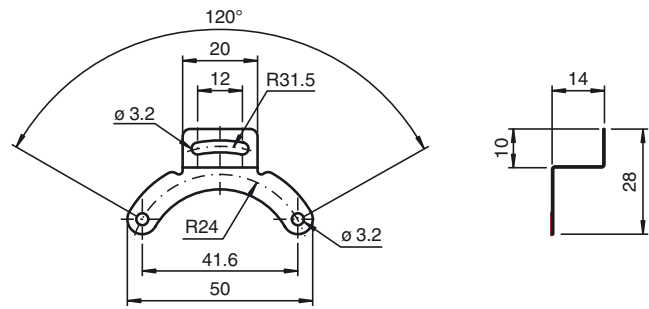




Abmessungen



Bestellbezeichnung

ACC-TOR-ENI58IL-DA

Federblech doppelt für ENI58IL für genauere Messaufgaben

Technische Daten

Allgemeine Informationen

Lieferumfang	2 Federbleche 4 Schrauben M3 x 6 4 Unterlegscheiben 1 Innensechskantschlüssel
--------------	--