

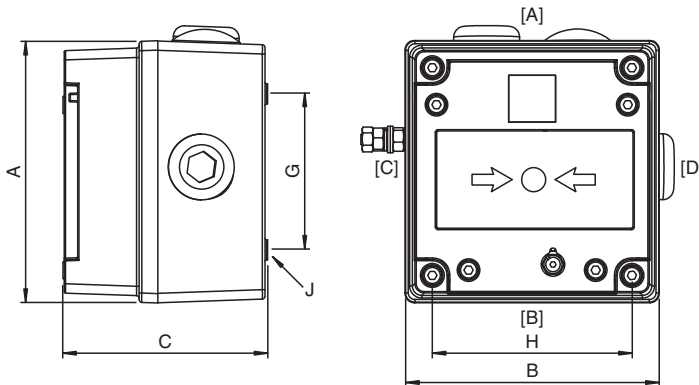


Handfeuermelder Ex de IIC, Aluminum PF-BExCP3A-BG-ST-NF-NL-RD

- Federmechanismus mit Bruchglas
- Farbe rot
- 95 mm x 98 mm x 76 mm
- Aluminiumgehäuse
- Montage in Zone 1, Zone 2, Zone 21 und Zone 22
- Ex-de- und Ex-t-zertifiziert



Abmessungen



Abmessungen siehe Tabelle technische Daten.
Abbildung und Zeichnung sind allgemeingültig für diesen Gerätetyp und können von der spezifischen Variante abweichen.

Legende	
A	Höhe
B	Breite
C	Tiefe
G	Abstand Befestigungsbohrungen
H	Abstand Befestigungsbohrungen
J	Durchmesser Befestigungsbohrungen
[A] ... [D]	Flächen für Kabeleinführungen

Technische Daten

Elektrische Daten

Betriebsspannung	250 V AC max. , 50 V DC max.
Betriebsstrom	5 A AC max. 1 A DC max.
Klemmenkapazität	4 mm ²

Veröffentlichungsdatum: 2020-06-02 Ausgabedatum: 2020-06-02 Dateiname: 304430_ger.pdf

Beachten Sie „Allgemeine Hinweise zu Pepperl+Fuchs-Produktinformationen“.

Pepperl+Fuchs-Gruppe
www.pepperl-fuchs.com

USA: +1 330 486 0002
pa-info@us.pepperl-fuchs.com

Deutschland: +49 621 776 2222
pa-info@de.pepperl-fuchs.com

Singapur: +65 6779 9091
pa-info@sg.pepperl-fuchs.com

PF PEPPERL+FUCHS

Technische Daten

Leitungsüberwachung	keine
Funktion	Federmechanismus , mit Schutzglas
Mechanische Daten	
Befestigung Deckel	M6-Edelstahl-Zylinderkopfschraube mit Innensechskant
Schutzart	IP66
Kabeleingang	Durchgangsbohrungen in Gehäusekörper
Leitungseinführungen Seite A	
M20 Anzahl	2
M20 Serie	Blindverschraubungen, Kunststoff
M20 Info	Stirnseiten A/B alternativ durch Drehung des unteren Gehäuseteils
Leitungseinführungen Seite B	
M20 Anzahl	2
M20 Serie	Blindverschraubungen, Kunststoff
M20 Info	Stirnseiten A/B alternativ durch Drehung des unteren Gehäuseteils
Leitungseinführungen Seite C	
M20 Anzahl	1
M20 Serie	Blindverschraubungen, Kunststoff
M20 Info	Stirnseiten C/D alternativ durch Drehung des unteren Gehäuseteils
Leitungseinführungen Seite D	
M20 Anzahl	1
M20 Serie	Blindverschraubungen, Kunststoff
M20 Info	Stirnseiten C/D alternativ durch Drehung des unteren Gehäuseteils
Klemmenbestückung	
Klemmenkapazität	4 mm ²
Klemmenanzahl pro Hutschiene	6
Material	
Umgehäuse	Aluminium
Glas	1,6 mm
Finish	rot lackiert
Dichtung	Gummi-Flachdichtung
Masse	0,8 kg
Abmessungen	
Höhe (A)	98 mm
Breite (B)	95 mm
Tiefe (C)	76 mm
Abstand Befestigungsbohrungen (G)	58,3 mm
Abstand Befestigungsbohrungen (H)	78,4 mm
Durchmesser Befestigungsbohrung (J)	5 mm
Erdung	interne Schraubverbindung M4 externer Erdungsbolzen M5
Umgebungsbedingungen	
Umgebungstemperatur	-40 ... 55 °C (-40 ... 131 °F)
Daten für den Einsatz in Verbindung mit explosionsgefährdeten Bereichen	
EU-Baumusterprüfbescheinigung	SIRA 09 ATEX 3286X
Kennzeichnung	⊕ II 2 GD Ex d e IIC T* Gb Ex t IIIC T** Db T6/T60 °C @ Ta +55 °C
Internationale Zulassungen	
IECEX-Zulassung	IECEX SIR 09.0121X
GOST-R-Zulassung	POCC GB.JB05.B03365
INMETRO-Zulassung	10-IEEx-0011X
Konformität	
Schutzart	EN 60529

Veröffentlichungsdatum: 2020-06-02 Ausgabedatum: 2020-06-02 Dateiname: 304430_ger.pdf

Beachten Sie „Allgemeine Hinweise zu Pepperl+Fuchs-Produktinformationen“.

 Pepperl+Fuchs-Gruppe
www.pepperl-fuchs.com

 USA: +1 330 486 0002
pa-info@us.pepperl-fuchs.com

 Deutschland: +49 621 776 2222
pa-info@de.pepperl-fuchs.com

 Singapur: +65 6779 9091
pa-info@sg.pepperl-fuchs.com

 **PEPPERL+FUCHS**

Technische Daten

Allgemeine Informationen

Lieferumfang	Gerät Prüf Schlüssel Beipackzettel
Ergänzende Informationen	Beachten Sie, soweit zutreffend, die EG-Baumusterprüfbescheinigungen, Konformitätsaussagen, Konformitätserklärungen, Konformitätsbescheinigungen und Betriebsanleitungen. Diese Informationen finden Sie unter www.pepperl-fuchs.com .