

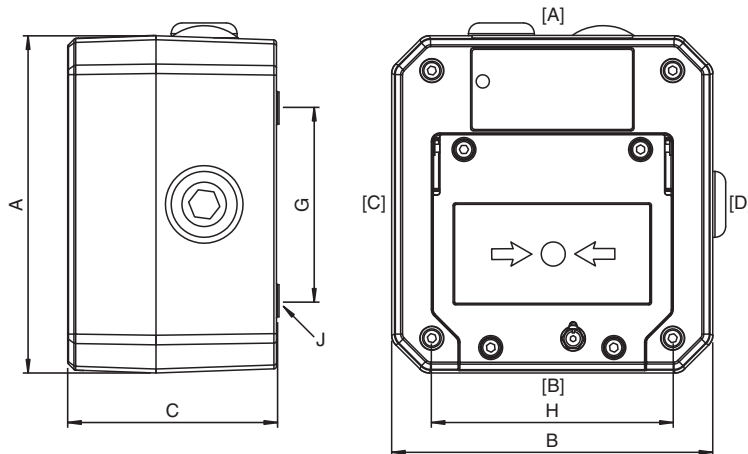
Handfeuermelder Ex de IIC, Polyester (GFP)

PF-GNExCP6A-BG-D-N-N-N-RD

- Federmechanismus mit Bruchglas
- Farbe rot
- 120 mm x 126 mm x 79 mm
- Gehäuse aus glasfaserverstärktem Polyester (GRP)
- Montage in Zone 1, Zone 2, Zone 21 und Zone 22
- Ex-de- und Ex-t-zertifiziert



Abmessungen



Abmessungen siehe Tabelle technische Daten.
Abbildung und Zeichnung sind allgemeingültig für diesen Gerätetyp und können von der spezifischen Variante abweichen.

Legende

A	Höhe
B	Breite
C	Tiefe
G	Abstand Befestigungsbohrungen
H	Abstand Befestigungsbohrungen
J	Durchmesser Befestigungsbohrungen
[A] ... [D]	Flächen für Kabeleinführungen

Technische Daten

Elektrische Daten

Betriebsspannung	250 V AC max. , 50 V DC max.
Betriebsstrom	5 A AC max. 1 A DC max.
Klemmenkapazität	4 mm ²

Technische Daten

Leitungsüberwachung	keine
Funktion	Federmechanismus , mit Schutzglas
Mechanische Daten	
Befestigung Deckel	M6-Edelstahl-Zylinderkopfschraube mit Innensechskant
Schutzart	IP66
Kabeleingang	metrische Gewindebohrung
Leitungseinführungen Seite A	
M20 Anzahl	2
M20 Serie	Blindverschraubungen, Kunststoff
M20 Info	Stirnseiten A/B alternativ durch Drehung des unteren Gehäuseteils
Leitungseinführungen Seite B	
M20 Anzahl	2
M20 Serie	Blindverschraubungen, Kunststoff
M20 Info	Stirnseiten A/B alternativ durch Drehung des unteren Gehäuseteils
Leitungseinführungen Seite C	
M20 Anzahl	1
M20 Serie	Blindverschraubungen, Kunststoff
M20 Info	Stirnseiten C/D alternativ durch Drehung des unteren Gehäuseteils
Leitungseinführungen Seite D	
M20 Anzahl	1
M20 Serie	Blindverschraubungen, Kunststoff
M20 Info	Stirnseiten C/D alternativ durch Drehung des unteren Gehäuseteils
Klemmenbestückung	
Klemmenkapazität	4 mm ²
Klemmenanzahl pro Hutschiene	6
Material	
Umgehäuse	Glasfaserverstärkter Polyester
Glas	1,6 mm
Finish	gegossen, rot
Dichtung	Gummi-Flachdichtung
Masse	1,2 kg
Abmessungen	
Höhe (A)	126 mm
Breite (B)	120 mm
Tiefe (C)	79 mm
Abstand Befestigungsbohrungen (G)	72 mm
Abstand Befestigungsbohrungen (H)	90 mm
Durchmesser Befestigungsbohrung (J)	6,2 mm
Erdung	interne Schraubverbindung M4 externer Erdungsbolzen M5
Umgebungsbedingungen	
Umgebungstemperatur	-40 ... 55 °C (-40 ... 131 °F)
Daten für den Einsatz in Verbindung mit explosionsgefährdeten Bereichen	
EU-Baumusterprüfbescheinigung	SIRA 09 ATEX 3286X
Kennzeichnung	⊕ II 2 GD Ex d e IIC T* Gb Ex t IIIC T** Db T6/T60 °C @ Ta +55 °C
Internationale Zulassungen	
IECEX-Zulassung	IECEX SIR 09.0121X
Konformität	
Schutzart	EN 60529
Allgemeine Informationen	

Veröffentlichungsdatum: 2020-06-02 Ausgabedatum: 2020-06-02 Dateiname: 304485_ger.pdf

Beachten Sie „Allgemeine Hinweise zu Pepperl+Fuchs-Produktinformationen“.

 Pepperl+Fuchs-Gruppe
www.pepperl-fuchs.com

 USA: +1 330 486 0002
pa-info@us.pepperl-fuchs.com

 Deutschland: +49 621 776 2222
pa-info@de.pepperl-fuchs.com

 Singapur: +65 6779 9091
pa-info@sg.pepperl-fuchs.com

 **PEPPERL+FUCHS**

Technische Daten

Lieferumfang	Gerät Prüf Schlüssel Beipackzettel
Ergänzende Informationen	Beachten Sie, soweit zutreffend, die EG-Baumusterprüfbescheinigungen, Konformitätsaussagen, Konformitätserklärungen, Konformitätsbescheinigungen und Betriebsanleitungen. Diese Informationen finden Sie unter www.pepperl-fuchs.com .

Veröffentlichungsdatum: 2020-06-02 Ausgabedatum: 2020-06-02 Dateiname: 304485_ger.pdf

Beachten Sie „Allgemeine Hinweise zu Pepperl+Fuchs-Produktinformationen“.

Pepperl+Fuchs-Gruppe
www.pepperl-fuchs.comUSA: +1 330 486 0002
pa-info@us.pepperl-fuchs.comDeutschland: +49 621 776 2222
pa-info@de.pepperl-fuchs.comSingapur: +65 6779 9091
pa-info@sg.pepperl-fuchs.com **PEPPERL+FUCHS**