



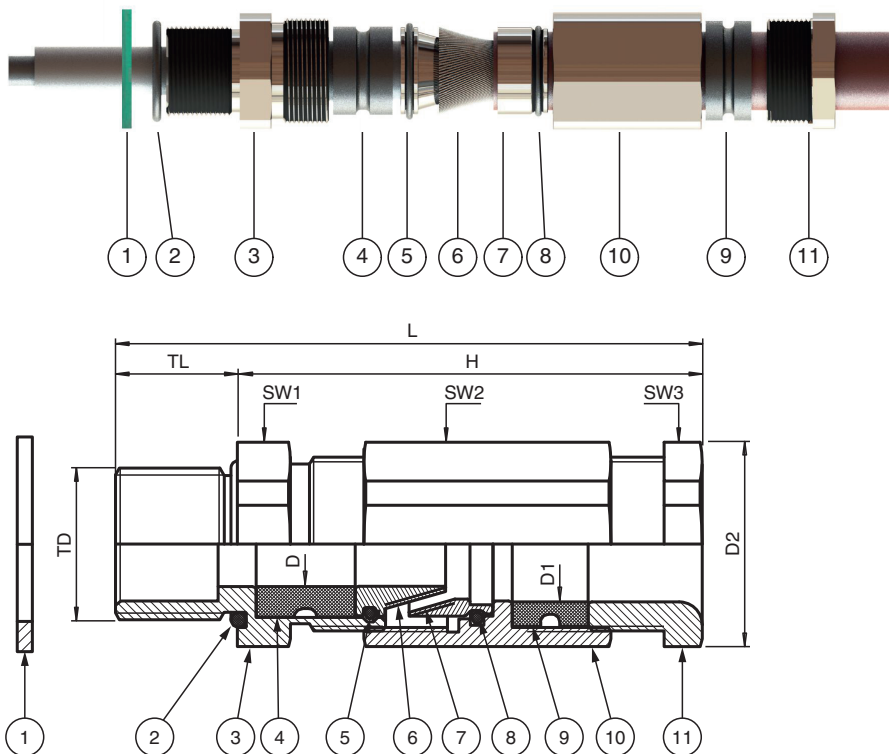
Kabelverschraubungen, Metall, für armierte Kabel

CG.AR.M20.BN.C.16.K15

- Für armierte Kabel
- Messing vernickelt
- Gewinde M20
- Dichtung Chloropren
- Ex-d-, Ex-e- und Ex-tb-zertifiziert
- Geeignet für den Einsatz in Zone 1, Zone 2, Zone 21 und Zone 22
- Geeignet für den Einsatz in Class I, Zone 1/2/22
- Geeignet für den Einsatz in Class I, Division 2 wenn installiert gemäß NEC501.10(B)(2)
- Schutzart IP66 / IP68, UL Typ 4X
- Verpackungseinheit: 15 Stück, ohne Zubehör



Abmessungen



Veröffentlichungsdatum: 2022-06-08 Ausgabedatum: 2022-06-08 Dateiname: 400737_ger.pdf

Beachten Sie „Allgemeine Hinweise zu Pepperl+Fuchs-Produktinformationen“.

Pepperl+Fuchs-Gruppe
www.pepperl-fuchs.com

USA: +1 330 486 0002
pa-info@us.pepperl-fuchs.com

Deutschland: +49 621 776 2222
pa-info@de.pepperl-fuchs.com

Singapur: +65 6779 9091
pa-info@sg.pepperl-fuchs.com

 **PEPPERL+FUCHS**

Abmessungen

Details siehe Tabelle

Legende	
1	Flachdichtung (Zubehör)
2	O-Ring
3	Verschraubungskörper Basis
4	Innerer Dichtungseinsatz für Kabel ohne Armierung
5	O-Ring
6	Armierungskonus
7	Armierungs-Haltering
8	O-Ring
9	Äußerer Dichtungseinsatz für Kabel inklusive Armierung
10	Verschraubungskörper
11	Druckmutter
D	Klemmbereich, Durchmesser Kabel ohne Armierung an innerem Dichtungseinsatz
D1	Klemmbereich, Durchmesser Kabelmantel mit Armierung an äußerem Dichtungseinsatz
D2	Eckmaß
H	Länge außerhalb Gehäuse
L	Gesamtlänge
SW*	Schlüsselweite
TD	Gewindegröße
TL	Gewindelänge

Technische Daten

Mechanische Daten

Kabeltyp	armierte Kabel
Klemmbereich (D)	6 ... 11 mm
Gewindetyp	Metrisch ISO, Steigung 1,5 mm
Gewindegröße (TD)	M20
Schutzart	IP66 / IP68 , UL Typ 4X
Material	
Finish	Eigenfarbe silber
Kabelverschraubung	Messing, vernickelt
Flachdichtung	Aramidfasern gebunden mit NBR
O-Ring	Chloropren
Dichtungseinsatz	Chloropren
Masse	
Einzelkomponente	ca. 139 g
Verpackungseinheit	ca. 2,29 kg
Abmessungen	
Eckmaß (D2)	27 mm
Min. Stärke der Armierung	0,4 mm
Max. Stärke der Armierung	1,3 mm
Durchmesser Kabelmantel (D1)	8 ... 15 mm
Durchmesser Durchgangsbohrung (DT)	20 ... 20,2 mm
Länge außerhalb Gehäuse (H)	63,5 mm
Schlüsselweite (SW1)	25 mm
Schlüsselweite (SW2)	25 mm
Schlüsselweite (SW3)	25 mm
Gewindelänge (TL)	16 mm

Veröffentlichungsdatum: 2022-06-08 Ausgabedatum: 2022-06-08 Dateiname: 400737_ger.pdf

Beachten Sie „Allgemeine Hinweise zu Pepperl+Fuchs-Produktinformationen“.

Pepperl+Fuchs-Gruppe
www.pepperl-fuchs.com

USA: +1 330 486 0002
pa-info@us.pepperl-fuchs.com

Deutschland: +49 621 776 2222
pa-info@de.pepperl-fuchs.com

Singapur: +65 6779 9091
pa-info@sg.pepperl-fuchs.com

 PEPPERL+FUCHS

Technische Daten

Gesamtlänge (L)	79,5 mm
Anzugsdrehmoment	
Anzugsmoment an Gehäuse (SW1)	6 Nm
Anzugsmoment 2 (SW2)	35 Nm
Anzugsmoment 3 (SW3)	25 Nm
Umgebungsbedingungen	
Umgebungstemperatur	-40 ... 80 °C (-40 ... 176 °F) Flachdichtung -40 ... 80 °C (-40 ... 176 °F)
Daten für den Einsatz in Verbindung mit explosionsgefährdeten Bereichen	
EU-Baumusterprüfbescheinigung	CESI 14 ATEX 033X
Kennzeichnung	⊕ II 2 GD Ex d IIC Gb Ex e IIC Gb Ex tb IIIC Db
Internationale Zulassungen	
UL-Zulassung	
cULus	E490324 geprüft gemäß UL 514B E490962 geprüft gemäß UL 2225
CSA-Zulassung	CSA 60079-7 , CSA 60079-31
IECEx-Zulassung	IECEx CES 14.0022X
UKCA-Zulassung	CML 22 UKEX 1266X
INMETRO-Zulassung	DNV 20.0028 X
EAC-Zulassung	RU C-DE.AA87.B.00459/20
CCoE-Zulassung	PESO A/P/HQ/KA/104/5575 (P418742)
CCC-Zulassung	2021312313000346
Konformität	
Schutzart	EN 60529
Allgemeine Informationen	
Liefermenge	15
Lieferumfang	Kabelverschraubungen Kurzanleitung (1 Stk.)
Ergänzende Informationen	Beachten Sie, soweit zutreffend, die EG-Baumusterprüfbescheinigungen, Konformitätsaussagen, Konformitätserklärungen, Konformitätsbescheinigungen und Betriebsanleitungen. Diese Informationen finden Sie unter www.pepperl-fuchs.com .