



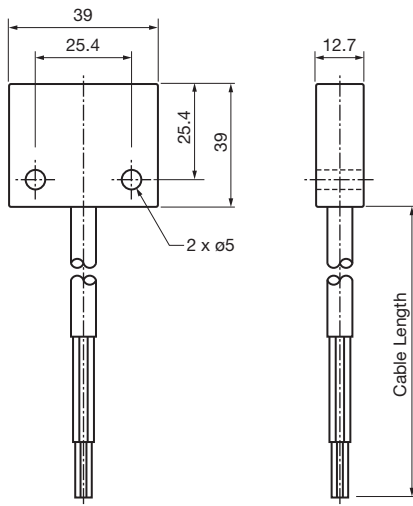
Magnetfeldsensor

50FY41-V4A-50

- Hallsensor
- Reichweite 2,5 mm
- 4-Draht DC



Abmessungen



Technische Daten

Allgemeine Daten		
Schaltfunktion		Schließer (NO)
Ausgangstyp		PNP/NPN
Schaltabstand	s_n	2,5 mm bei 0 mm Versatz, 1,3 mm bei 3,5 mm Versatz, 0 mm bei 4,0 mm Versatz
Einbau		nicht bündig
Ausgangspolarität		DC
Ausgangsart		4-Draht
Kenndaten		
Betriebsspannung	U_B	10 ... 12 V
Kurzschlusschutz		NO
Spannungsfall	U_d	7 V bei 10 kW Last, 12 V Stromversorgung
Betriebsstrom	I_L	0,5 mA
Stromaufnahme		30 mA
Normen- und Richtlinienkonformität		
Normenkonformität		

Veröffentlichungsdatum: 2022-06-30 Ausgabedatum: 2022-06-30 Dateiname: 915924_ger.pdf

Beachten Sie „Allgemeine Hinweise zu Pepperl+Fuchs-Produktinformationen“.

Pepperl+Fuchs-Gruppe
www.pepperl-fuchs.com

USA: +1 330 486 0001
fa-info@us.pepperl-fuchs.com

Deutschland: +49 621 776 1111
fa-info@de.pepperl-fuchs.com

Singapur: +65 6779 9091
fa-info@sg.pepperl-fuchs.com

PEPPERL+FUCHS

Technische Daten

Normen	IEC 60947-5-2:2012 IEC 60947-5-3:2013 IEC 61236-3-1:2008
Zulassungen und Zertifikate	
CE-Konformität	2014/30/EU
UL-Zulassung	cULus Listed, General Purpose
Umgebungsbedingungen	
Umgebungstemperatur	-40 ... 100 °C (-40 ... 212 °F)
Mechanische Daten	
Anschlussart	Kabel PVC , 15 m
Aderquerschnitt	0,34 mm ²
Gehäusematerial	316 Edelstahl
Stirnfläche	316 Edelstahl
Schutzart	IP69K
Hinweis	Nur zugelassen für die Verwendung mit FYQLA1-140R-3 und KE5D2-6H/2R-S Ausschließlich mit Aktuator 52FY31-V4A verwenden

Anschluss

