



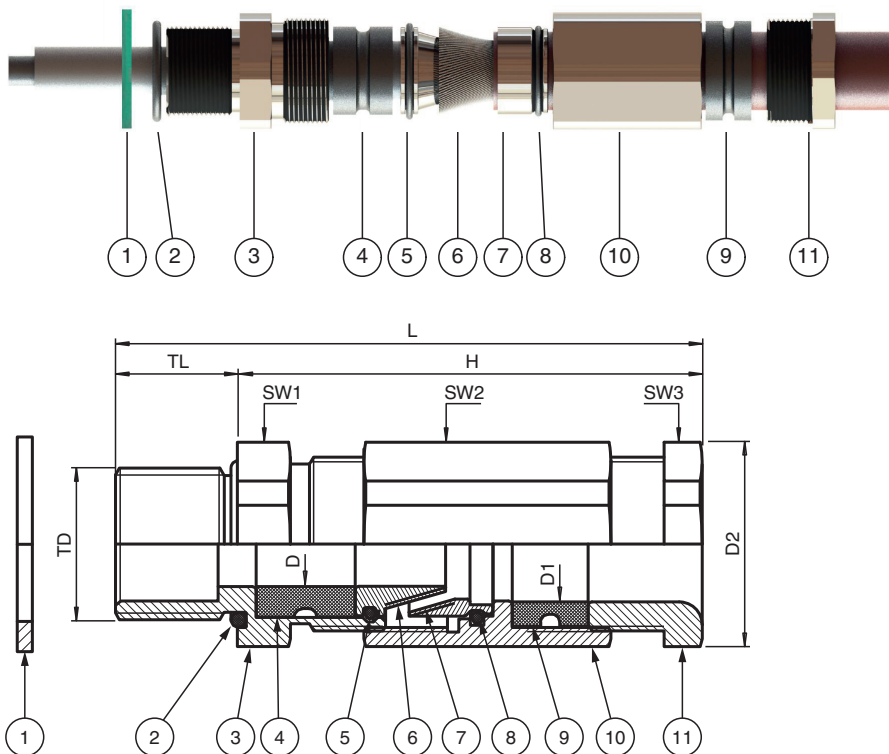
## Kabelverschraubungen, Metall, für armierte Kabel

CG.AR.NPT3/4.BN.C.21.K10

- Für armierte Kabel
- Messing vernickelt
- Gewinde NPT 3/4"
- Dichtung Chloropren
- Ex-d-, Ex-e- und Ex-tb-zertifiziert
- Geeignet für den Einsatz in Zone 1, Zone 2, Zone 21 und Zone 22
- Geeignet für den Einsatz in Class I, Zone 1/2/22
- Geeignet für den Einsatz in Class I, Division 2 wenn installiert gemäß NEC501.10(B)(2)
- Schutzart IP66 / IP68, UL Typ 4X
- Verpackungseinheit: 10 Stück, ohne Zubehör



### Abmessungen



Veröffentlichungsdatum: 2022-06-08 Ausgabedatum: 2022-06-08 Dateiname: 400821\_ger.pdf

Beachten Sie „Allgemeine Hinweise zu Pepperl+Fuchs-Produktinformationen“.

Pepperl+Fuchs-Gruppe  
www.pepperl-fuchs.com

USA: +1 330 486 0002  
pa-info@us.pepperl-fuchs.com

Deutschland: +49 621 776 2222  
pa-info@de.pepperl-fuchs.com

Singapur: +65 6779 9091  
pa-info@sg.pepperl-fuchs.com

**PF** PEPPERL+FUCHS

## Abmessungen

Details siehe Tabelle

Legende	
1	Flachdichtung (Zubehör)
2	O-Ring
3	Verschraubungskörper Basis
4	Innerer Dichtungseinsatz für Kabel ohne Armierung
5	O-Ring
6	Armierungskonus
7	Armierungs-Haltering
8	O-Ring
9	Äußerer Dichtungseinsatz für Kabel inklusive Armierung
10	Verschraubungskörper
11	Druckmutter
D	Klemmbereich, Durchmesser Kabel ohne Armierung an innerem Dichtungseinsatz
D1	Klemmbereich, Durchmesser Kabelmantel mit Armierung an äußerem Dichtungseinsatz
D2	Eckmaß
H	Länge außerhalb Gehäuse
L	Gesamtlänge
SW*	Schlüsselweite
TD	Gewindegröße
TL	Gewindelänge

## Technische Daten

### Mechanische Daten

Kabeltyp	armierte Kabel
Klemmbereich (D)	10 ... 15,5 mm
Gewindetyp	NPT ANSI ASME B1.20.1
Gewindegröße (TD)	NPT 3/4"
Schutzart	IP66 / IP68 , UL Typ 4X
Material	
Finish	Eigenfarbe silber
Kabelverschraubung	Messing, vernickelt
Flachdichtung	Aramidfasern gebunden mit NBR
O-Ring	Chloropren
Dichtungseinsatz	Chloropren
Masse	
Einzelkomponente	ca. 195 g
Verpackungseinheit	ca. 2,15 kg
Abmessungen	
Eckmaß (D2)	33 mm
Min. Stärke der Armierung	0,4 mm
Max. Stärke der Armierung	1,3 mm
Durchmesser Kabelmantel (D1)	13,5 ... 21 mm
Durchmesser Durchgangsbohrung (DT)	26,7 ... 26,9 mm
Länge außerhalb Gehäuse (H)	66 mm
Schlüsselweite (SW1)	30 mm
Schlüsselweite (SW2)	30 mm
Schlüsselweite (SW3)	30 mm
Gewindelänge (TL)	21 mm

Veröffentlichungsdatum: 2022-06-08 Ausgabedatum: 2022-06-08 Dateiname: 400821\_ger.pdf

Beachten Sie „Allgemeine Hinweise zu Pepperl+Fuchs-Produktinformationen“.

Pepperl+Fuchs-Gruppe  
www.pepperl-fuchs.com

USA: +1 330 486 0002  
pa-info@us.pepperl-fuchs.com

Deutschland: +49 621 776 2222  
pa-info@de.pepperl-fuchs.com

Singapur: +65 6779 9091  
pa-info@sg.pepperl-fuchs.com

 PEPPERL+FUCHS

## Technische Daten

Gesamtlänge (L)	87 mm
<b>Anzugsdrehmoment</b>	
Anzugsmoment an Gehäuse (SW1)	6 Nm
Anzugsmoment 2 (SW2)	45 Nm
Anzugsmoment 3 (SW3)	35 Nm
<b>Umgebungsbedingungen</b>	
Umgebungstemperatur	-40 ... 80 °C (-40 ... 176 °F) Flachdichtung -40 ... 80 °C (-40 ... 176 °F)
<b>Daten für den Einsatz in Verbindung mit explosionsgefährdeten Bereichen</b>	
EU-Baumusterprüfbescheinigung	CESI 14 ATEX 033X
Kennzeichnung	⊕ II 2 GD Ex d IIC Gb Ex e IIC Gb Ex tb IIIC Db
<b>Internationale Zulassungen</b>	
<b>UL-Zulassung</b>	
cULus	E490324 geprüft gemäß UL 514B E490962 geprüft gemäß UL 2225
CSA-Zulassung	CSA 60079-7 , CSA 60079-31
IECEx-Zulassung	IECEx CES 14.0022X
UKCA-Zulassung	CML 22 UKEX 1266X
INMETRO-Zulassung	DNV 20.0028 X
EAC-Zulassung	RU C-DE.AA87.B.00459/20
CCoE-Zulassung	PESO A/P/HQ/KA/104/5575 (P418742)
CCC-Zulassung	2021312313000346
<b>Konformität</b>	
Schutzart	EN 60529
<b>Allgemeine Informationen</b>	
Liefermenge	10
Lieferumfang	Kabelverschraubungen Kurzanleitung (1 Stk.)
Ergänzende Informationen	Beachten Sie, soweit zutreffend, die EG-Baumusterprüfbescheinigungen, Konformitätsaussagen, Konformitätserklärungen, Konformitätsbescheinigungen und Betriebsanleitungen. Diese Informationen finden Sie unter <a href="http://www.pepperl-fuchs.com">www.pepperl-fuchs.com</a> .