



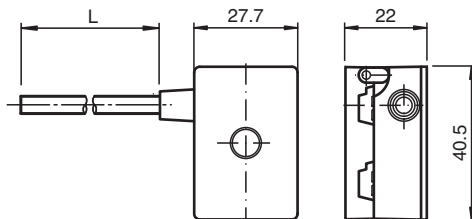
AS-Interface Passivverteiler VAZ-T1-FK-G10-5M-PUR

- Einteiliges Gehäuse
- Einfache und schnelle Montage
- Vergoldete und gedrehte Kontakte
- Ölfeste, abriebfeste und schleppkettentaugliche PUR-Leitung
- Rüttelsicherung
- Schutzart IP68 / IP69K
- Halogenfrei

Passivverteiler G10, AS-Interface auf offenes Kabelende



Abmessungen



Technische Daten

Allgemeine Daten

Bauform	Offenes Kabelende Flachkabelklemme AS-Interface	
UL File Number	E223772 "For use in NFPA 79 Applications only"	

Elektrische Daten

Bemessungsbetriebsspannung	U_e	≤ 32 V PELV (AS-Interface)
Bemessungsbetriebsstrom	I_e	≤ 4 A
Schutzklasse	III	
Überspannungsschutz	Überspannungskategorie III	

Normen- und Richtlinienkonformität

Normenkonformität		
Schutzart	EN 60529:2000	

Zulassungen und Zertifikate

UL-Zulassung	cULus Listed, Type 1 enclosure	
Maximal zulässiger Betriebsstrom	max. 3 A	
Maximal zulässige Umgebungstemperatur	max. 55 °C (max. 131 °F)	

Umgebungsbedingungen

Umgebungstemperatur	-25 ... 75 °C (-13 ... 167 °F)	
---------------------	--------------------------------	--

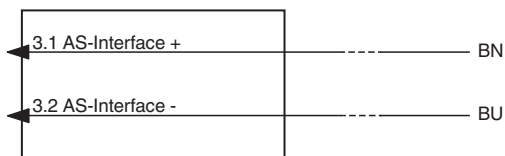
Veröffentlichungsdatum: 2021-09-17 Ausgabedatum: 2021-09-17 Dateiname: 301174_ger.pdf

Beachten Sie „Allgemeine Hinweise zu Pepperl+Fuchs-Produktinformationen“.

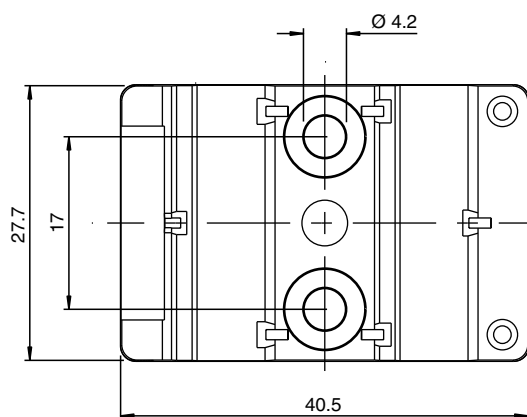
Technische Daten

Lagertemperatur	-25 ... 85 °C (-13 ... 185 °F)	
Verschmutzungsgrad	3	
Mechanische Daten		
Schutzart	IP67 IP67 / IP68 / IP69K mit Flachkabel VAZ-FK-S-*	
Anschluss	Flachkabel AS-Interface: Durchdringungstechnik Rundkabel	
Material		
Kontakte	CuSn / Au	
Gehäuse	PBT PC	
Kabel	PUR	
Befestigungsschraube	Edelstahl 1.4305 / AISI 303 (V2A)	
Kabel		
Manteldurchmesser	Ø4,3 mm	
Farbe	schwarz	
Adern	2 x 0,5 mm ²	
Länge	L	5 m
Masse	100 g	
Anzugsmoment Befestigungsschrauben	1,65 Nm	
Hinweis	Der nicht benötigte Flachkabel-Anschluss ist mit einer Dichtung verschlossen.	

Anschluss



Montage



Sie können das Gerät mit zwei Befestigungsschrauben M4 auf einer planen Montagefläche festschrauben. Die Befestigungsschrauben liegen nicht bei.