



## SI-Leuchte Art.-Nr.: ILER023WL

Die LED-Sicherheitsleuchte IL im unauffälligen Design ist ein wahres Multitalent. Egal ob als Einzelbatterieleuchte oder zum Anschluss an Zentralbatterieanlagen: Sie ist für nahezu alle Anforderungen gerüstet und bietet immer die passende Lösung. Gleich vier verschiedene Linsen für unterschiedliche Lichtverteilung sind erhältlich und machen eine perfekte Anpassung an die jeweilige Montagesituation möglich. Alle Versionen der IL sind zur Deckenaufbau- und Einbaumontage erhältlich.

Die IL Aufbauleuchte besteht aus nur 2 Teilen, wobei der Deckenanbaukörper die Netzanschlusßklemmen beinhaltet. Die eigentliche Leuchte wird werkzeuglos montiert und ist bei Demontage netzspannungsfrei.



### TECHNISCHE DATEN

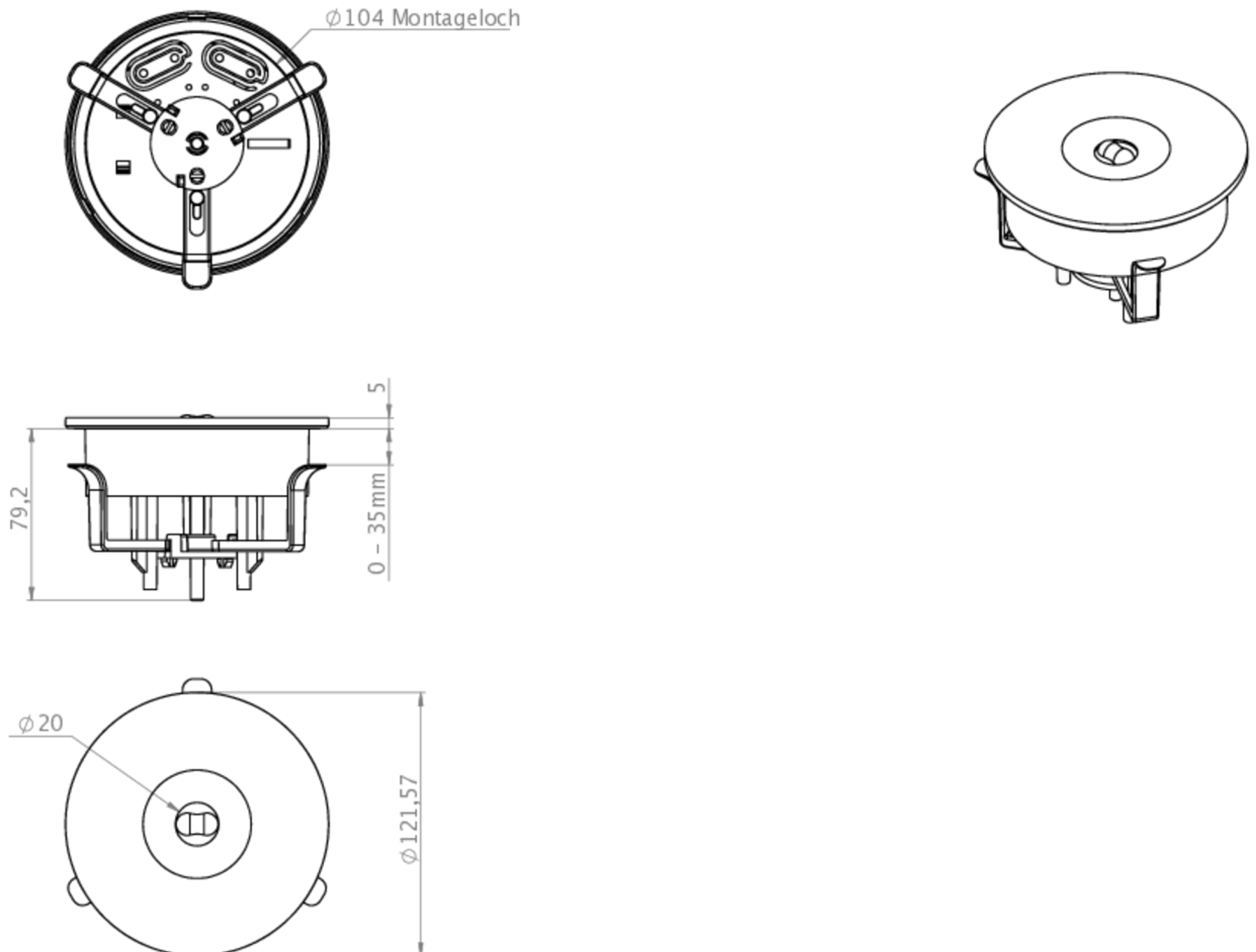
Leuchtentyp	Sicherheitsleuchte
Montageart	Deckeneinbau
Piktogramm	Nein
Leuchtmittel	LED
Gehäusematerial	Kunststoff
Farbe	RAL 9003
Schutzart IP	20
Schlagfestigkeitsgrad IK	-
Schutzklasse	2
Versorgung	Einzelbatterie
Überwachung	WL - Wireless Professional
Überbrückungszeit	3 h
Batterie	4,8V/2,0Ah NiMH
Betriebsart	DS/BS
Eingangsspannung AC	230 V
Eingangsfrequenz Hz	50 / 60 Hz
Leistung max.	4 W
Leistung DS	2 W
Leistung BS	0,4 W
Umgebungstemp. DS	-5 °C / 30 °C
Umgebungstemp. BS	-5 °C / 40 °C



Höhe	84 mm
Durchmesser	122 mm
Einbaumaß Höhe	80 mm
Einbaumaß $\varnothing$	105 mm
Gewicht	0.27 kg
Gewicht inkl. Verp.	0.33 kg
Anschlussquerschnitt	2.5 mm
Schalteingang L'	Ja
Notlichtblockierung	Nein
Batterieanschluss	Stecker
Dimmfunktion	Ja
Lichtstrom Netz	110 lm
Lichtstrom Not	240 lm
Zolltarifnummer	94056120
Ursprungsland	Deutschland
EAN	4260349824637



## TECHNISCHE ZEICHNUNG



## ZUBEHÖR

BALLPLX-ILE - Ballschutzhaube 190x190x30mm inkl. Laschen

ILE-OEF-PC - IL-Einbau Öffnungshilfe aus Kunststoff