



Rettungszeichenleuchte Art.-Nr.: KMU013WL

Schlanke konvexe Kunststoffleuchte für Universalmontage zur Kennzeichnung der Flucht- und Rettungswege für ein- oder zweiseitige Beschriftung gem. DIN EN 60598-1, DIN EN 60598-2-22 und DIN EN 1838. LED-Technik mit weißen High-Power SMD-LED.



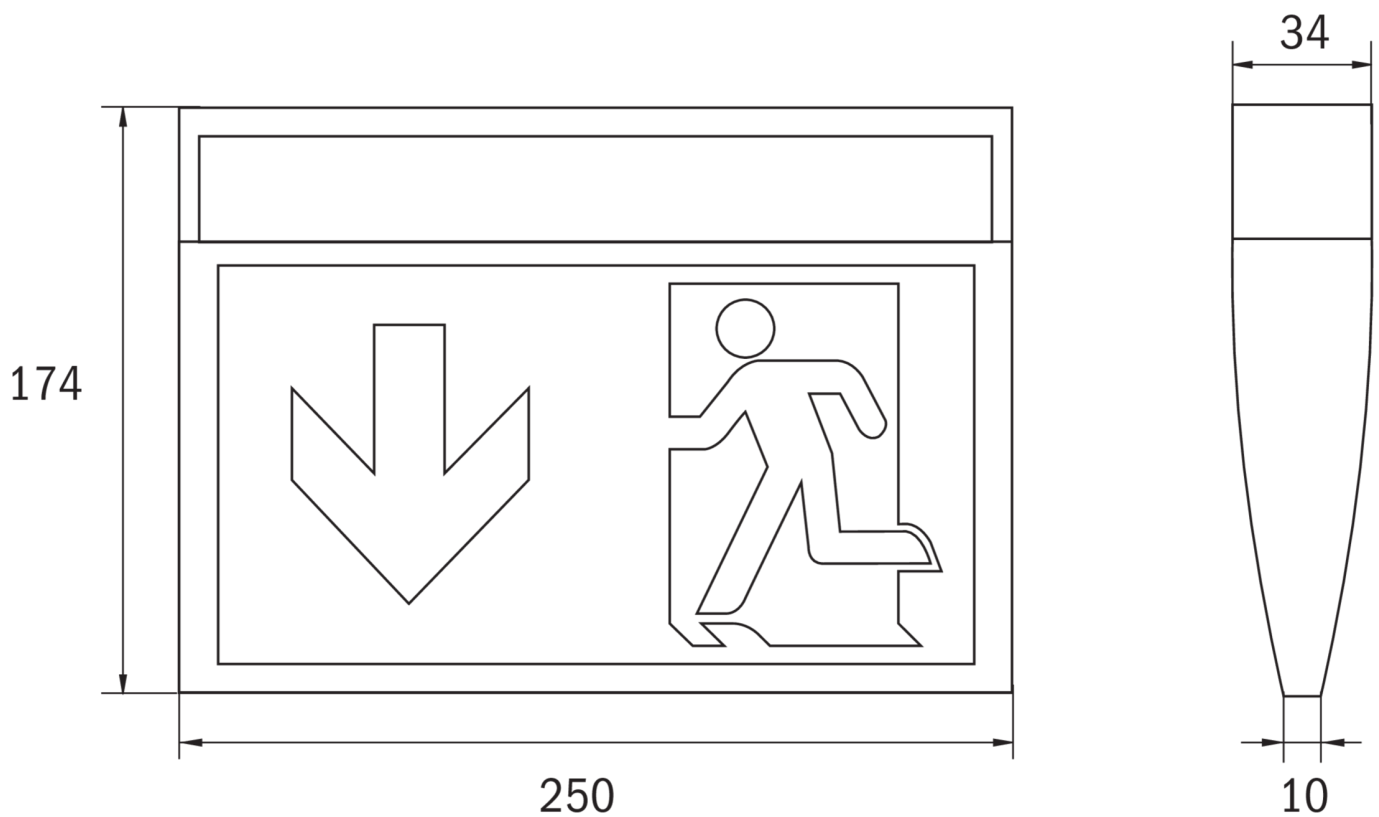
TECHNISCHE DATEN

Leuchtentyp	Rettungszeichenleuchte
Montageart	Universal
Erkennungsweite	24 m
Piktogramm	Set
Leuchtmittel	LED
Gehäusematerial	Kunststoff
Farbe	RAL 9003
Schutzart IP	43
Schlagfestigkeitsgrad IK	3
Schutzklasse	2
Versorgung	Einzelbatterie
Überwachung	WL - Wireless Professional
Überbrückungszeit	3 h
Batterie	3,2V / 3,3 Ah LiFePO4
Betriebsart	DS/BS
Eingangsspannung AC	230 V
Eingangsfrequenz Hz	50 / 60 Hz
Eingangsspannung DC	- V
Leistung max.	5,3 W
Leistung DS	3,9 W
Leistung BS	1,5 W
Umgebungstemp. DS	-5 °C / 40 °C
Umgebungstemp. BS	-5 °C / 40 °C
Länge	34 mm
Breite	250 mm



Höhe	174 mm
Gewicht	0.45 kg
Gewicht inkl. Verp.	0.53 kg
Anschlussquerschnitt	2.5 mm
Schalteingang L'	Ja
Notlichtblockierung	Nein
Batterieanschluss	Stecker
Dimmfunktion	Nein
Lichtstrom Netz	190 lm
Lichtstrom Not	190 lm
Zolltarifnummer	94056120
Ursprungsland	Deutschland
EAN	4260123690274

TECHNISCHE ZEICHNUNG





ZUBEHÖR

DSA3	- Seilaufhängung (Sondermaß 5m)
DSA2	- Seilaufhängung (Sondermaß 3m)
DSA4	- Seilaufhängung (Sondermaß 8m)
DSA	- Seilaufhängung (Standardlänge 1,5m)
KME	- Einbaurahmen ohne Prüftaster (ZBA) - ABS weiss
AWKSU	- Wandausleger kurz 60x47mm, strukturweiß
2PW-EB.1.5M	- 2x PW - Pendel Weiß 1500mm vorverdrahtet
2PW-EB.2M	- 2x PW - Pendel Weiß 2000mm vorverdrahtet
2PW-EB.1M	- 2x PW - Pendel Weiß 1000mm vorverdrahtet
2PW-EB	- 2x PW - Pendel Weiß 500mm vorverdrahtet