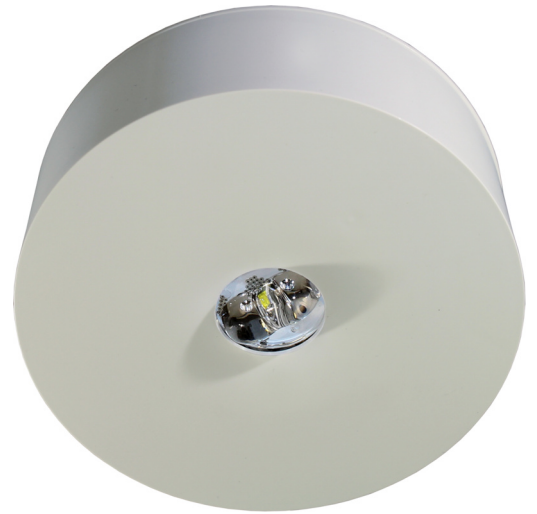




SI-Leuchte Art.-Nr.: ILDF029ML

Die LED-Sicherheitsleuchte IL im unauffälligen Design ist ein wahres Multitalent. Egal ob als Einzelbatterieleuchte oder zum Anschluss an Zentralbatterieanlagen: Sie ist für nahezu alle Anforderungen gerüstet und bietet immer die passende Lösung. Gleich vier verschiedene Linsen für unterschiedliche Lichtverteilung sind erhältlich und machen eine perfekte Anpassung an die jeweilige Montagesituation möglich. Alle Versionen der IL sind zur Deckenaufbau- und Einbaumontage erhältlich.

Die IL Aufbauleuchte besteht aus nur 2 Teilen, wobei der Deckenanbaukörper die Netzanschlusßklemmen beinhaltet. Die eigentliche Leuchte wird werkzeuglos montiert und ist bei Demontage netzspannungsfrei.



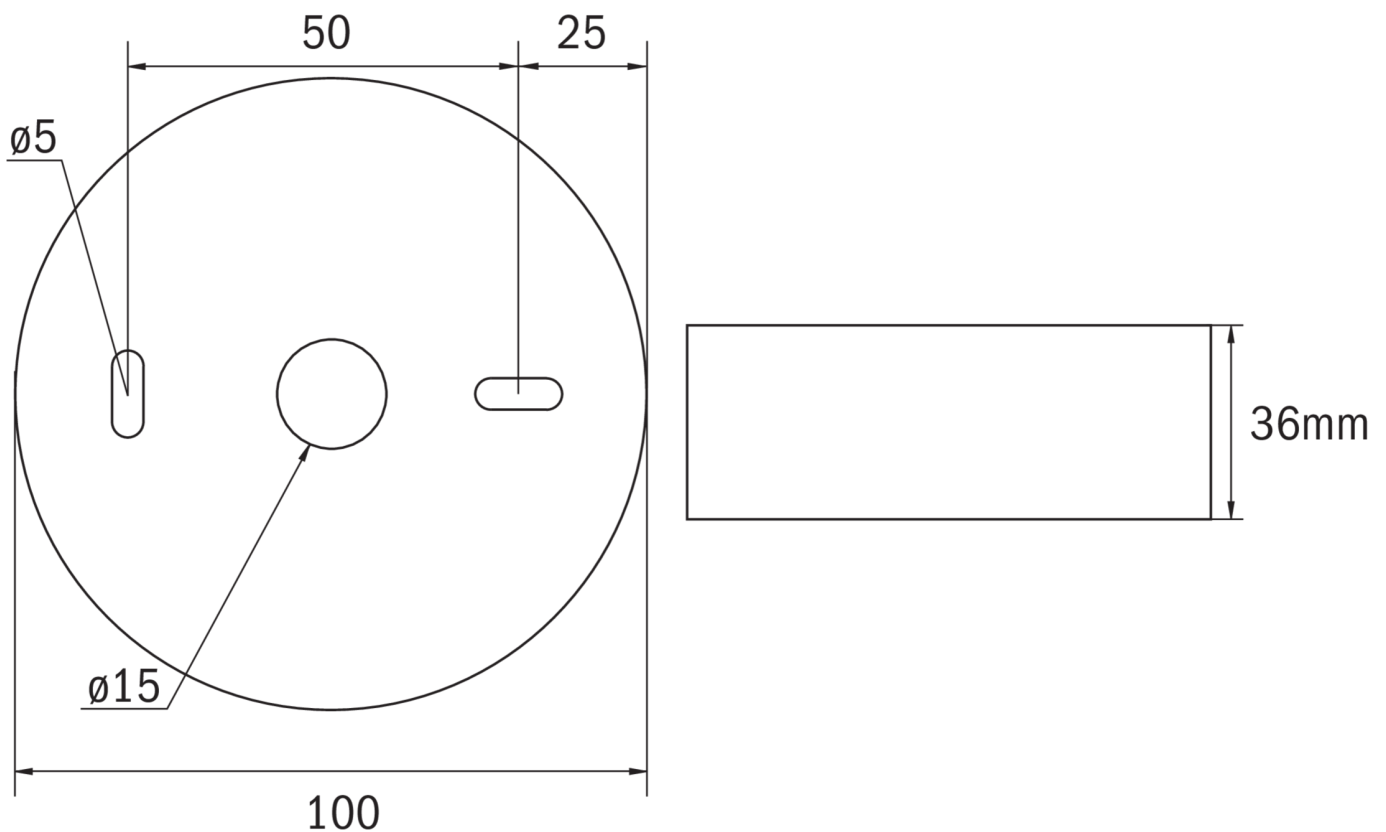
TECHNISCHE DATEN

Leuchtentyp	Sicherheitsleuchte
Montageart	Deckenanbau
Piktogramm	Nein
Leuchtmittel	LED
Gehäusematerial	Kunststoff
Farbe	RAL 9003
Schutzart IP	40
Schlagfestigkeitsgrad IK	≥ 3
Schutzklasse	2
Versorgung	zentrale Stromversorgung
Überwachung	ML - zentrale Stromversorgung
Überbrückungszeit	CPS
Betriebsart	ELS
Eingangsspannung AC	230 V
Eingangsfrequenz Hz	50 / 60 Hz
Eingangsspannung DC	216 V
Leistung max.	4,6 W
Leistung DS	4,6 W
Leistung BS	1,2 W
Umgebungstemp. DS	-20 °C / 30 °C
Umgebungstemp. BS	-20 °C / 40 °C



Höhe	36 mm
Durchmesser	100 mm
Gewicht	0.11 kg
Gewicht inkl. Verp.	0.15 kg
Anschlussquerschnitt	2.5 mm
Schalteingang L'	Nein
Notlichtblockierung	Nein
Batterieanschluss	Nein
Dimmfunktion	Ja
Lichtstrom Netz	360 lm
Lichtstrom Not	360 lm
Zolltarifnummer	94056120
Ursprungsland	Deutschland
EAN	4260123690137

TECHNISCHE ZEICHNUNG





ZUBEHÖR

- ILD-APA - IL-Distanzplatte-02
- IL-IK10-AZ - Aufbaugehäuse ILD, anthrazit
- IL-IK10-W - Aufbaugehäuse ILD, weiß
- IL-IP65-W - Aufbaugehäuse ILD, weiß
- IL-IP65-AZ - Aufbaugehäuse ILD, anthrazit
- ILDE - Einbaurahmen zur Aufnahme der ILD in allen
- ILB1 - IL Aufsatz, quadratisch
- ILB2 - IL Aufsatz, quadratisch mit Umrandung
- BALLPLX-ILD - Ballschutzhaube 190x190x62mm inkl. Laschen