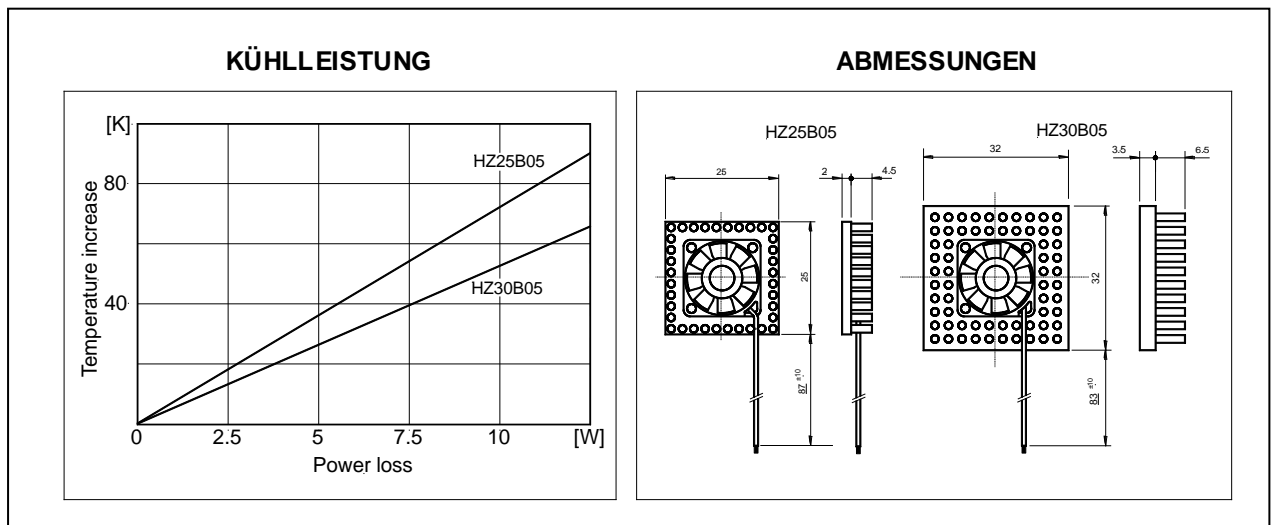
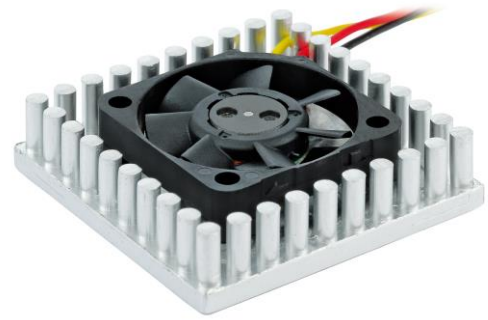


HZ Serie KÜHLIGEL®

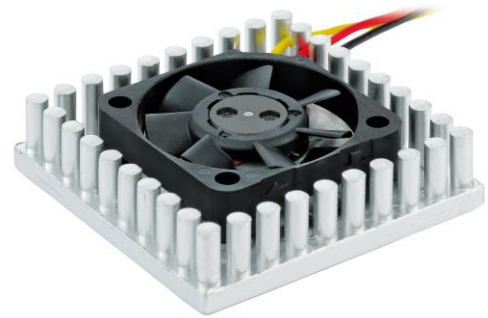


NENNDATEN

CE		HZ25B05	HZ25B05A	HZ30B05	HZ30B05A
Betriebsspannung	[VDC]	4.5 ... 5 ... 5.5			
Typ. Betriebsstrom	[mA]	60			
Max. Startstrom	[mA]	130		70	
Typ. Wärmewiderstand	[K/W]	8.9		5.5	
Typ. Geräusch (1m von der Lufteintrittsseite)	[dB(A)]	11			
Typ. Rotordrehzahl	[min ⁻¹]	11200			
FG (...A)	[Imp/U]	-	3	-	3
Betriebstemperatur	[°C]	-10 ... +80			
Lebensdauererwartung L10/MTBF@ 40°C	[h]	40000/210000			
Lagersystem		MagFix® Gleitlager			
Gewicht	[g]	7		18	
Verpackungseinheit	[St.]	50-100-500			

Technische Änderungen vorbehalten • 15.12.19

HZ Serie KÜHLIGEL®



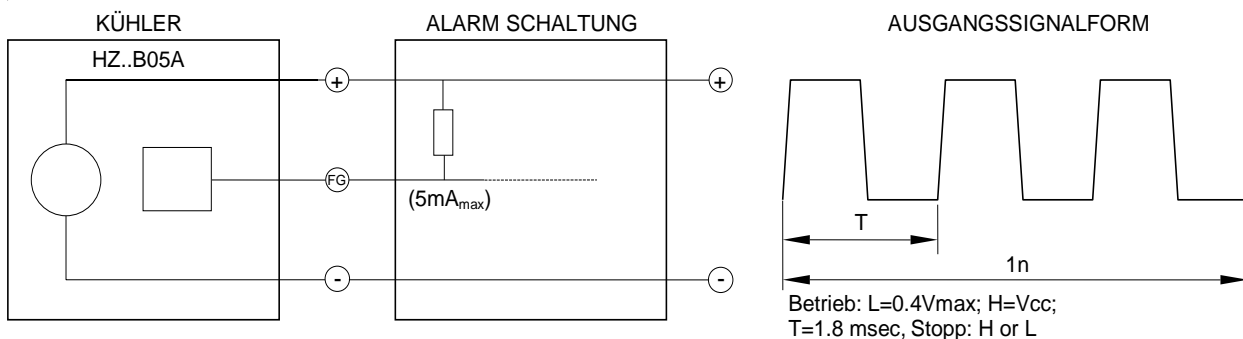
• ALARMSIGNAL

Die **SEPA**® Lüfter HZ..B05A besitzen einen Tachoausgang, mit dem die korrekte Funktion des Lüfters überwacht werden kann.

Der Tachoausgang liefert ein Rechteckähnliches Signal, dessen Frequenz der dreifachen Rotordrehzahl entspricht. Wenn der Rotor blockiert wird erscheint das Ausgangssignal L ($\leq 0.4V$) or H (Vcc).

WICHTIG: Der Tachoausgang ist nicht gegen Kurzschluss gesichert und darf ohne Vorwiderstand nicht an GND oder Vcc angeschlossen werden. Ein Pull-up-Widerstand wird nicht benötigt. Nicht benutzten Tachoausgang offenlassen (isolieren).

Die Lüfter HZ..B05. haben verzinnte Litzenenden (ohne Stecker). Rotor nie berühren, Handhabungsvorschrift beachten.



• ZUBEHÖR:

Stecker: auf Anfrage
Montage: TCT25 – TCT35, thermisch leitende, beidseitig klebende Folie

• BESTELLDATEN (Lieferzeit auf Anfrage)

HZ25B05	SEPA ® Chip-Kühler, 25x25x6.5mm, 5VDC, MagFix® Gleitlager, CE	112531000
HZ25B05A	SEPA ® Chip-Kühler, 25x25x6.5mm, 5VDC, MagFix® Gleitlager, FG, CE	112531010
HZ30B05	SEPA ® Chip-Kühler, 32x32x10mm, 5VDC, MagFix® Gleitlager, CE	113231000
HZ30B05A	SEPA ® Chip-Kühler, 32x32x10mm, 5VDC, MagFix® Gleitlager, FG, CE	113231010

SEPA® ist der Markenname für Lüfter und Kühler, hergestellt von Nippon Keiki Works LTD., Tokyo