

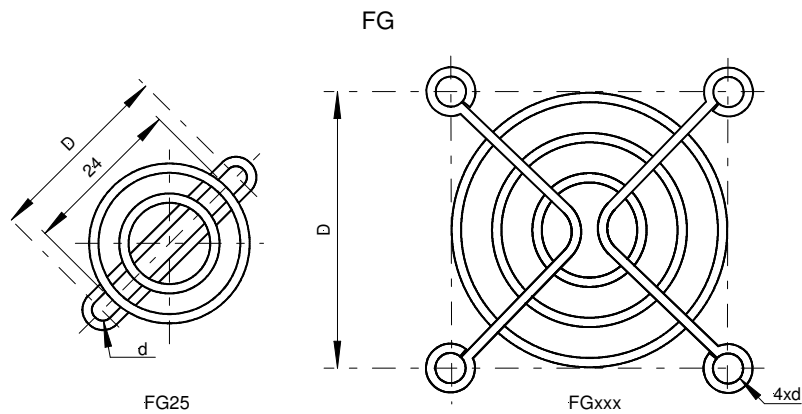
**FG Serie**

**FINGERSCHUTZGITTER**



**BESCHREIBUNG**

Metallgitter für Standard-Lüftergrößen 25x25mm bis 175x150mm und Ø150mm. Material: Stahldraht unterkupfert und verchromt. Edelstahl, Kunststoffbeschichtung und kundenspezifische Abmessungen auf Anfrage.



Art. Nr.	Typ (offener Flansch)	Lüftergröße [mm]	Bohrungsabstände und -durchmesser D / d [mm]	Höhe [mm]	Anzahl Ringe	VPE [Stk.]
912510000	FG25 Metallgitter	25x25	28.2 / 3.3	3.0	2	100
913010000	FG30 Metallgitter	30x30	24 / 3.2	4.8	2	100
914010000	FG40 Metallgitter	40x40	32 / 4.0	4.8	2	100
915010000	FG50 Metallgitter	50x50	42 / 4.0	4.8	3	100
916010000	FG60 Metallgitter	60x60	50 / 4.6	4.4	4	100
918010000	FG80 Metallgitter	80x80	71.5 / 4.9	5.5	5	100
919210000	FG92 Metallgitter	92x92	82.5 / 4.9	5.5	6	100
911210000	FG120 Metallgitter	120x120	105 / 4.6	5.5	8	100
912810000	FG127N Metallgitter	127x127	113.3 / 4.6	6.0	8	100
915110000	FG150 Metallgitter	172/150	162 / 4.8	6.5	9/10	100
917210000	FG172 Metallgitter	Ø172	162 / 4.8	6.5	10	100

Lieferzeit auf Anfrage

Technische Änderungen vorbehalten • 08/17

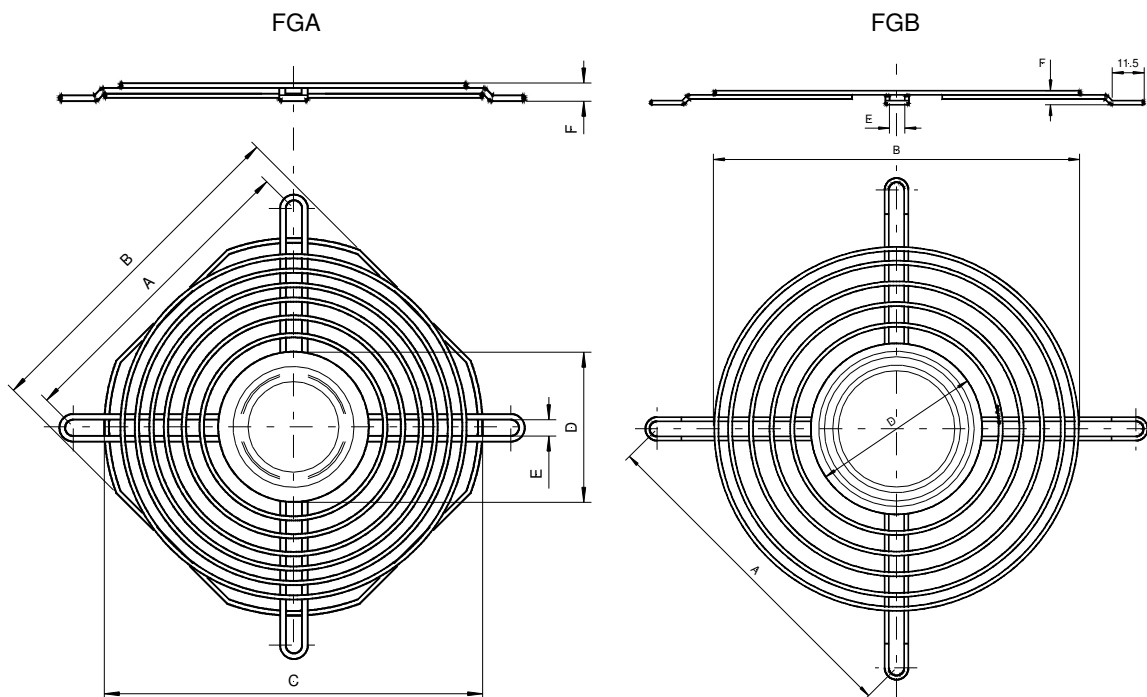
**FG Serie**

**FINGERSCHUTZGITTER**



**BESCHREIBUNG**

Metallgitter mit Nabenabdeckung für Standard-Lüftergrößen 80x80mm bis 120x120mm. Material: Stahldraht unterkupert und verchromt. Edelstahl, Kunststoffbeschichtung und kundenspezifische Abmessungen auf Anfrage.



Art. Nr.	Typ (Flanschabdeckung)	Lüftergröße [mm]	Maß A-B-C-D-E [mm]	VPE [Stk.]
918010050	FGA80 Metallgitter	80x80	71.5-79.0-86.2-40.0-4.7	100
919210050	FGA92 Metallgitter	92x92	82.5-91.0-100.0-40.0-4.7	100
911210050	FGA120 Metallgitter	120x120	104.8-118.0-127.0-51.5-4.7	100
911210051	FGB120 Metallgitter	120x120	105.5-115.0-X-51.5-5.0	100
911210052	FGB127 Metallgitter	127x127	114.5-120.1-X-51.5-6.0	100
911310050	FGB135 Metallgitter	135x135	122.0-132.0-X-62.0-5.0	100

Lieferzeit auf Anfrage.

Technische Änderungen vorbehalten • 08/17