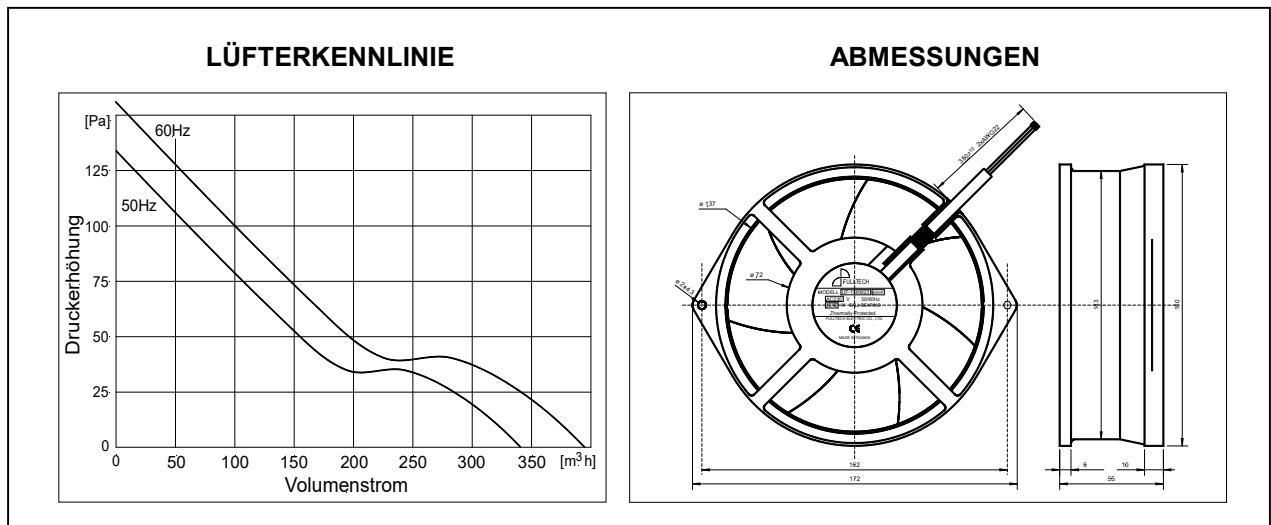


## UF15KM Serie

### AC-HOCHLEISTUNGSLÜFTER



## NENNDATEN

<b>CE</b>		UF15KM12-H [60Hz]	UF15KM23-H [50Hz]
Betriebsspannung	[VAC]	103 ... 115 ... 127	207 ... 230 ... 253
Typ. Leistungsaufnahme	[W]	42	43
Max. Volumenstrom	[m³/h]	391	332
Max. Druck	[Pa-mmH <sub>2</sub> O]	157 – 16.0	137 – 14.0
Geräusch (1m von Lufteintrittsseite)	[dB(A)]	53	49
Typ. Rotordrehzahl	[min <sup>-1</sup> ]	3250	2800
Rotationsrichtung		CW	
Strömungsrichtung		über Stege blasend	
Betriebstemperaturbereich	[°C]	-40 ... +70	
Lebensdauererwartung L10/MTBF@ 40°C	[h]	50000/400000	
Lagersystem		2 Kugellager ZZ	
Gewicht	[g]	1100	
Verpackungseinheit	[St.]	20	

Dieser robuste **FULLTECH**<sup>®</sup> Ganzmetalllüfter ist für industrielle Applikationen geeignet und verfügt trotz seiner kleinen Abmessungen über eine bemerkenswerte Förderleistung. Er ist elektrisch dauerhaft gegen Blockieren und thermische Überlastung gesichert. Durch das geringe Rotorgewicht und der Präzisionswuchtung verfügt er über eine hohe Schock- und Vibrationsfestigkeit.

**FULLTECH**<sup>®</sup> ist der Markenname für Lüfter und CPU-Cooler, hergestellt von Fulltech Electric Co Ltd., TW