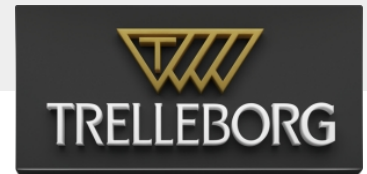
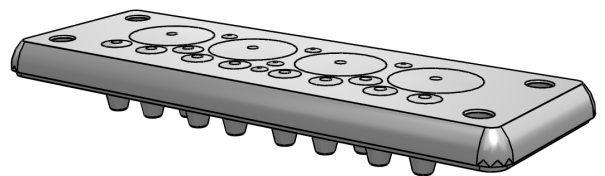




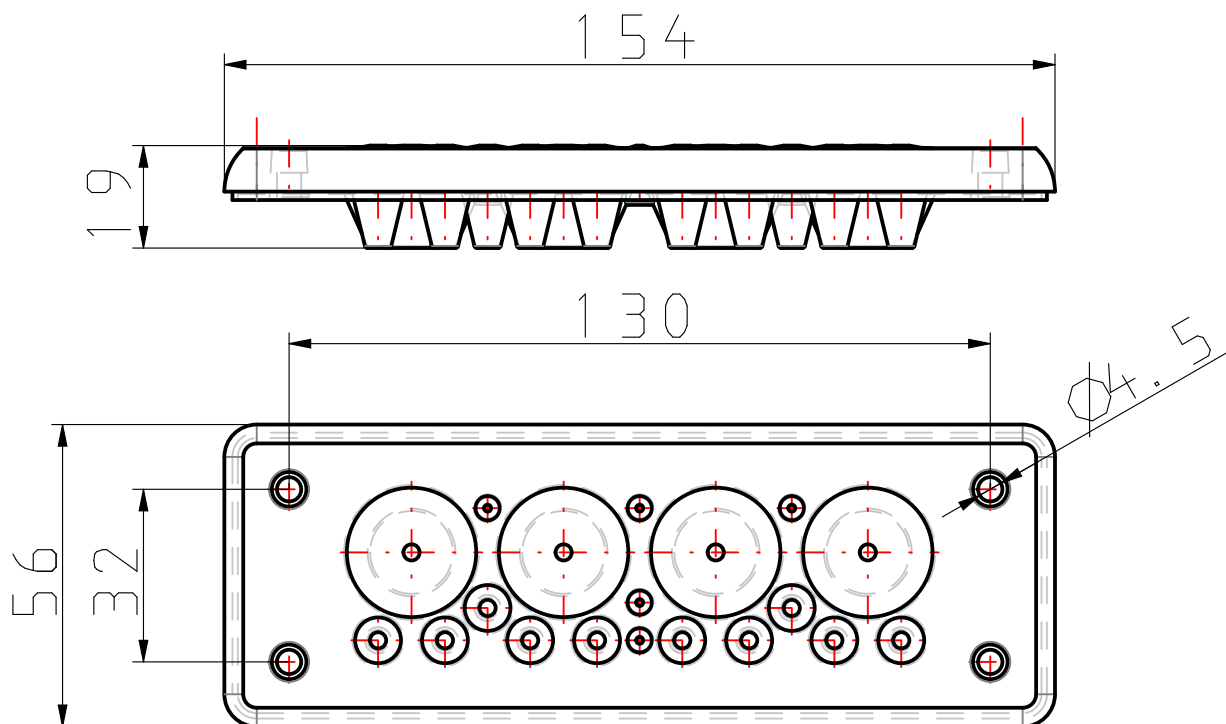
## 107558B - MH-24 F 19-1 Cable Entry Plate IP66



Art.Nr.	107558B
Beschreibung	MH-24 F 19-1 HELLGRAU UL94 V-0
Ausschnitt	<a href="#">B24 (Industrie Steckverbinder)</a>
IP Schutzart	IP66
Material der Membrane	TPE
Material Temperaturbereich [°C]	-40 bis +90
Brandklasse	UL94-V0, selbstverlöschend
Eigenschaften	halogenfrei
Anzahl Kabeldurchführungen	19
Geeignet für Kabel mit Stecker	Nein
Kabeldurchmesser (min.) [mm]	2
Kabeldurchmesser (max.) [mm]	22
Kabelanzahl x Dichtbereich 1 (Ø) [mm]	5 x 1.5 - 3
Kabelanzahl x Dichtbereich 2 (Ø) [mm]	10 x 3.2 - 6.5
Kabelanzahl x Dichtbereich 3 (Ø) [mm]	4 x 16 - 22
Montageart	Schrauben
Gewicht Artikel [g]	71
Gewicht Verpackungseinheit [kg]	6
Verpackung	Einzelverpackung
Verpackungseinheit	80



Alle Trelleborg Cable Entry Solutions Materialien, sind konform sowohl mit der RoHS Richtlinie als auch mit der Reach Verordnung



Alle Abmessungen sollen nur als Referenz und nicht für Zwecke der Qualitätskontrolle verwendet werden