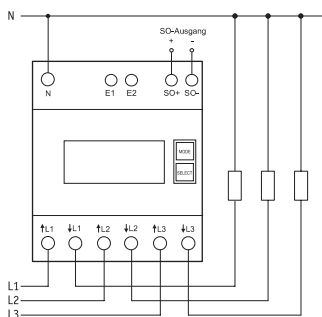




Anschlussbeispiel

4-Leiter-Anschluss 3x230/400 V



Mehr Informationen und weitere Sprachen:
http://eltako.com/redirect/DSZ15D-3*80A_MID

Technische Daten Seite 10-25.

DSZ15D-3x80A MID

MID

Maximalstrom 3x80 A, Stand-by-Verlust nur 0,5 Watt je Pfad.

Reiheneinbaugerät für Montage auf Tragschiene DIN-EN 60715 TH35.

4 Teilungseinheiten = 70 mm breit, 58 mm tief.

Genauigkeitsklasse B (1%). Mit SO-Schnittstelle.

Der direkt messende Drehstromzähler misst die Wirkenergie anhand der zwischen den Eingängen und Ausgängen fließenden Ströme. Der Eigenverbrauch von nur maximal 0,5 Watt Wirkleistung je Pfad wird nicht gemessen und nicht angezeigt.

Es können 1, 2 oder 3 Außenleiter mit Strömen bis zu 80 A angeschlossen werden.

Der Anlaufstrom beträgt 40 mA.

Der N-Anschluss muss vorhanden sein.

Das 7-Segment LC-Display kann auch ohne Stromversorgung zweimal innerhalb von zwei Wochen abgelesen werden.

Der Leistungsbezug wird mit einem 100-mal je kWh blinkenden Balken im Display angezeigt.

Serienmäßig auch als 2-Tarif-Zähler verwendbar: Mit Anlegen von 230 V an die Klemmen E1/E2 wird auf einen zweiten Tarif umgeschaltet.

Rechts neben dem Display befinden sich die Tasten MODE und SELECT, mit welchen gemäß Bedienungsanleitung im Menü geblättert wird. Zunächst schaltet sich die **Hintergrundbeleuchtung** ein. Danach können die Gesamt-Wirkenergie je Tarif, die Wirkenergie des rücksetzbaren Speichers RS1 bzw. RS2 sowie die Momentanwerte Leistung, Spannung und Strom je Außenleiter angezeigt werden.

Fehlermeldung (false)

Bei fehlendem Außenleiter oder falscher Stromrichtung wird 'false' und der entsprechende Außenleiter im Display angezeigt.

DSZ15D-3x80A	Drehstromzähler, MID geeicht	Art.-Nr. 28380015	148,00 €/St.
---------------------	------------------------------	--------------------------	---------------------