

# Schaltnetzteile

SERIE  
78



Gebäudeautomation



Aufzüge und  
Fahrstühle



Jalousien-,  
Rollläden und  
Fensterläden-  
Antriebe



Hebewerkzeuge  
und Krane



Schaltschränke für  
elektrische  
Verteilungen



Pumpensteuerung





**12 W - Schaltnetzteile für Schaltschränke**

**Typ 78.12...2400**

- Ausgang 24 V DC, 12 W, 0.63 A

**Typ 78.12...1200**

- Ausgang 12 V DC, 12 W, 1.25 A

- Geeignet für SELV-Anwendungen (EN 60950)
- 17.5 mm breit (1 TE), 61 mm Einbautiefe
- Niedrige Leerlaufleistung (< 0.4 W)
- Interner Thermoschutz: Nach Abschalten des Netztesiles - Reset durch Wegnahme der Versorgungsspannung
- Kurzschlusschutz: Hiccup-Modus (mit automatischer Rücksetzung)
- Überspannungsschutz: Varistor
- "Flyback"-Schaltung
- Entspricht der EN 60950-1 und EN 61204-3
- Parallelschaltung für automatischen Redundanzbetrieb – über eine externe Diode
- Serienschaltung zur Spannungsverdoppelung
- Für Tragschiene 35 mm (EN 60715)

Schraubklemmen



Abmessungen siehe Seite 26

**Ausgang**

Max. Strom (-20...+40 °C, 230 V AC am Eingang)	A	0.63	1.25
Nennstrom $I_N$ (50 °C, am Eingang, bei kpl. Arbeitsbereich)	A	0.50	1
Nennspannung	V	24	12
Nennleistung	W	12	12
Max. Leistung (-20...+40 °C, 230 V AC Eingang)	W	15	15
Max. Spitzenstrom für 3 ms*	A	2	2
Ausgangsspannungsbereich	V	—	—
Regelabweichung (bei Laständerung)		< 1%	< 1%
Restwelligkeit bei Volllast**	mV	< 200	< 200
Netzausfallüberbrückungszeit bei Volllast:	bei 100 V AC am Eingang ms	> 10	> 10
	bei 260 V AC am Eingang ms	> 90	> 90

**Eingang**

Nennspannung ( $U_N$ )	V AC (50/60 Hz)	110...240	110...240
	V DC (nicht gepolt)	220	220
Arbeitsbereich	V AC (50/60 Hz)	100...265***	100...265***
	V DC	140...370	140...370
Max. Leistungsaufnahme	VA	28.2	32
(bei 100 V AC, 50 Hz)	W	14.2	17.2
Leerlaufleistung	W	< 0.4	< 0.4
Leistungsfaktor		0.50	0.53
Max. Stromaufnahme (bei 88 V AC)	A	0.25	0.30
Max. Einschaltstrom (bei 265 V) für 3 ms	A	10	10

**Allgemeine Daten**

Wirkungsgrad (bei 230 V AC)	%	85	87
MTTF	Std.	> 400 · 10 <sup>3</sup>	> 400 · 10 <sup>3</sup>
Anlaufverzögerung	s	< 1	< 1
Spannungsfestigkeit (Eingang/Ausgang)	V AC	3000	3000
Spannungsfestigkeit (Eingang/PE)	V AC	—	—
Umgebungstemperatur****	°C	-20...+60	-20...+60
Schutzart		IP 20	IP 20

**Zulassungen** (Details auf Anfrage)



**78.12...2400**



- Ausgang 24 V DC, 12 W
- Geeignet für SELV-Anwendungen
- Allgemeine Anwendung für 24 V DC Last

**78.12...1200**



- Ausgang 12 V DC, 12 W
- Geeignet für SELV-Anwendungen
- Allgemeine Anwendung für 12 V DC Last

\* (siehe Diagramme P78)

\*\*  $U_{Spitze}/U_{Spitze}$ , bei 100 Hz, bei Eingangsspannung 100 V AC bei (88...100 V AC), Ausgangsstrom begrenzt auf 80%  $I_N$

\*\*\*\* (siehe Derating-Diagramme L78)

**12 W - Schaltnetzteile für Schaltschränke**

**Typ 78.12...2402**

- Ausgang 24 V DC, 12 W, 0.5 A
- LED-Treiber für LED-Leuchtmittel bis zu 12 W, TÜV-zertifiziert nach IEC 61347-2-13
- Geeignet für allgemeine Anwendungen (15 W bei 40 °C, 12 W bei 50 °C)

**Typ 78.12...2482**

- Ausgang 24 V DC - 0.5 A, 12 W bei 50 °C
- 15 W bei 40 °C
- Schaltnetzteil für OPTA PLR, Serie 8A
- Geeignet für SELV-Anwendungen (EN 60950)
- 17.5 mm breit (1 TE), 61 mm Einbautiefe
- Niedrige Leerlaufleistung (< 0.4 W)
- Interner Thermoschutz: Nach Abschalten des Netzteiltes - Reset durch Wegnahme der Versorgungsspannung
- Kurzschlusschutz: Hiccup-Modus (mit automatischer Rücksetzung)
- Überspannungsschutz: Varistor
- "Flyback"- Schaltung
- Entspricht der EN 60950-1 und EN 61204-3
- Parallelschaltung für automatischen Redundanzbetrieb – über eine externe Diode
- Serienschaltung zur Spannungsverdoppelung
- Für Tragschiene 35 mm (EN 60715)

Schraubklemmen



Abmessungen siehe Seite

**Ausgang**

Max. Strom bei 40 °C,	LED Treiber A	0.5	—
230 V AC	Allgemeine Anwendung A	0.63	0.63
Nennstrom I <sub>N</sub>	LED Treiber (40 °C) A	0.5	—
-20...+40...+50 °C, 230 V AC	Allgemeine Anwendung (50 °C) A	0.5	0.5
Nennspannung	V	24	24
Nennleistung	W	12	12
Max. Leistung bei	LED Treiber W	12	—
40 °C, 230 V AC	Allgemeine Anwendung W	15	15
Max. Spitzenstrom für 3 ms*	A	2	2
Ausgangsspannungsbereich	V	—	—
Regelabweichung (bei Laständerung)		< 1%	< 1%
Restwelligkeit bei Volllast**	mV	< 200	< 200
Netzausfallüberbrückungszeit bei Volllast:	bei 100 V AC am Eingang ms	> 10 bei 110 V AC	> 10
	bei 260 V AC am Eingang ms	> 90 bei 240 V AC	> 90

**Eingang**

Nennspannung (U <sub>N</sub> )	V AC (50/60 Hz)	110...240	110...240
	V DC (nicht gepolt)	220	220
Arbeitsbereich	V AC (50/60 Hz)	100...265***	100...265***
	V DC	140...370	140...370
Max. Leistungsaufnahme	VA	28.2	28.2
(bei 100 V AC, 50 Hz)	W	14.2	14.2
Leerlaufleistung	W	< 0.4	< 0.4
Leistungsfaktor		0.50	0.50
Max Stromaufnahme (bei 100 V AC)	A	0.25	0.25
Max. Einschaltstrom (bei 265 V) für 3 ms	A	10	10

**Allgemeine Daten**

Wirkungsgrad (bei 230 V AC)	%	85	85
MTTF	Std.	> 400 · 10 <sup>3</sup>	> 400 · 10 <sup>3</sup>
Anlaufverzögerung	s	< 1	< 1
Spannungsfestigkeit (Eingang/Ausgang)	V AC	3000	3000
Spannungsfestigkeit (Eingang/PE)	V AC	—	—
Umgebungstemperatur****	°C	-20...+40	-20...+40
Schutzart		IP 20	IP 20

**Zulassungen** (Details auf Anfrage)



**78.12...2402**



- Ausgang 24 V DC, 12 W
- Geeignet für SELV-Anwendungen
- LED-Treiber mit 24 V DC Ausgang

**NEW 78.12...2482**



- Ausgang 24 V DC, 12 W
- Geeignet für SELV-Anwendungen
- Schaltnetzteil für OPTA PLR, Serie 8A

\* (siehe Diagramme P78)  
 \*\* U<sub>Spitze</sub>/U<sub>Spitze</sub> bei 100 Hz, bei Eingangsspannung 100 V AC  
 \*\*\* bei (88...100 V AC), Ausgangsstrom begrenzt auf 80% I<sub>N</sub>  
 \*\*\*\* (siehe Derating-Diagramme L78)

**25 W - Schaltnetzteile für Schaltschränke**

**Typ 78.25...2400**

- Ausgang 24 V DC, 25 W
- 35 mm breit (2 TE), 61 mm Einbautiefe

**Typ 78.25...1200**

- Ausgang 12 V DC, 25 W
- 35 mm breit (2 TE), 61 mm Einbautiefe

- Niedrige Leerlaufleistung (< 0.4 W)
- Interner Thermoschutz: Nach Abschalten des Netztesiles - Reset durch Wegnahme der Versorgungsspannung
- Kurzschlusschutz: Hiccup-Modus (mit automatischer Rücksetzung)
- Überspannungsschutz: Varistor
- "Flyback"-Schaltung
- Entspricht der EN 60950-1 und EN 61204-3
- Parallelschaltung für automatischen Redundanzbetrieb – über eine externe Diode
- Serienschaltung zur Spannungsverdoppelung
- Für Tragschiene 35 mm (EN 60715)

Schraubklemmen



Abmessungen siehe Seite 26

**Ausgang**

Max. Strom (-20...+40 °C, 230 V AC am Eingang)	A	1	2.1
Nennstrom $I_N$ (50 °C, am Eingang, bei kpl. Arbeitsbereich)	A	0.75	1
Nennspannung	V	24	12
Nennleistung	W	25	25
Max. Leistung (-20...+40 °C, 230 V AC Eingang)	W	25	25
Max. Spitzenstrom für 3 ms*	A	3	4
Ausgangsspannungsbereich	V DC	—	—
Regelabweichung (bei Laständerung)		< 1%	< 1%
Restwelligkeit bei Volllast**	mV	< 200	< 200
Netzausfallüberbrückungszeit bei Volllast:	bei 100 V AC am Eingang ms bei 260 V AC am Eingang ms	> 40 > 100	> 40 > 100

**Eingang**

Nennspannung ( $U_N$ )	V AC (50/60 Hz)	110...240	110...240
	V DC (nicht gepolt)	220	220
Arbeitsbereich	V AC (50/60 Hz)	100...265***	110...265***
	V DC	140...370	140...370
Max. Leistungsaufnahme (bei 100 V AC, 50 Hz)	VA	56.4	56
	W	27.5	27.3
Leerlaufleistung	W	≤ 0.5	≤ 0.30
Leistungsfaktor		0.50	0.50
Max. Stromaufnahme (bei 88 V AC)	A	0.43	0.43
Max. Einschaltstrom (bei 265 V) für 3 ms	A	20	20
Interne Eingangssicherung (austauschbar)		—	—

**Allgemeine Daten**

Wirkungsgrad (bei 230 V AC)	%	89	89
MTTF	h	> 400 · 10 <sup>3</sup>	> 400 · 10 <sup>3</sup>
Anlaufverzögerung	s	< 1	< 1
Spannungsfestigkeit (Eingang/Ausgang)	V AC	2500	2500
Spannungsfestigkeit (Eingang/PE)	V AC	—	—
Umgebungstemperatur****	°C	-20...+60	-20...+60
Schutzart		IP 20	IP 20

**Zulassungen** (Details auf Anfrage)



**78.25...2400**



- Ausgang 24 V DC, 25 W

**78.25...1200**



- Ausgang 12 V DC, 25 W

\* (siehe Diagramme P78)

\*\*  $U_{Spitze}/U_{Spitze}$ , bei 100 Hz, bei Eingangsspannung 100 V AC

\*\*\* bei (88...100 V AC), Ausgangsstrom begrenzt auf 80%  $I_N$

\*\*\*\* (siehe Derating-Diagramme L78)

**36 W - Schaltnetzteile mit hohem Wirkungsgrad für Schaltschränke**

**Typ 78.36 - 2402**

- Ausgang 24 V DC, 36 W

**Typ 78.36 - 1202**

- Ausgang 12 V DC, 36 W

- Hoher Wirkungsgrad (bis 90%)
- Geeignet für SELV-Anwendungen (EN 60950)
- Geeignet für Batterieauflade-Anwendungen
- Niedrige Leerlaufleistung (< 0.4 W)
- Interner Thermoschutz: Nach Abschalten des Netzteiles - Reset durch Wegnahme der Versorgungsspannung
- Kurzschlusschutz: Hiccup-Modus (mit automatischer Rücksetzung)
- Überspannungsschutz: Varistor
- "Flyback"- Schaltung
- ZVS (Zero Voltage Switching) - Nulldurchgangsschaltend -
- Entspricht der UL 61010 und EN 61204-3
- Parallelschaltung für automatischen Redundanzbetrieb – über eine externe Dioden
- Serienschaltung zur Spannungsverdoppelung
- Kleine Abmessungen: 70 mm breit (4 TE), 61 mm Einbautiefe
- Für Tragschiene 35 mm (EN 60715)

Schraubklemmen



Abmessungen siehe Seite 26

**NEW 78.36 - 2402**



- Ausgang 24 V DC, 36 W
- Ausgangsspannung einstellbar von 24 bis 28 V
- SELV
- Geeignet zum Laden von Batterien

**NEW 78.36 - 1202**



- Ausgang 12 V DC, 36 W
- Ausgangsspannung einstellbar von 12 bis 16 V
- SELV
- Geeignet zum Laden von Batterien

\* (siehe Diagramme P78)

\*\* (siehe Derating-Diagramme L78)

Geeignet zum Laden von Batterien (siehe detaillierte Angaben auf Seite 19)

**Ausgang**

Max. Strom (-20...+40 °C, 230 V AC am Eingang)	A	1.7	3.3
Nennstrom I <sub>N</sub> 50 °C, am Eingang (100...265)V AC - (140...370)V DC	A	1.5	3
Max. Ausgangsstrom (Begrenzung bei Batterieladung)	A	1.9	3.3
Nennspannung	V	24	12
Nennleistung	W	36	36
Max. Leistung (-20...+40 °C, 230 V AC am Eingang)	W	40	40
Max. Spitzenstrom für 3 ms*	A	6	12
Ausgangsspannungsbereich	V	24 - 28	12 - 16
Regelabweichung (bei Laständerung)		< 1%	< 1%
Restwelligkeit bei Volllast	mV	< 200	< 200
Netzausfallüberbrückungszeit bei Volllast:			
with 110 V AC input ms		> 20	> 30
with 250 V AC input ms		> 100	> 150

**Eingang**

Nennspannung (U <sub>N</sub> )	V AC (50/60 Hz)	110...240	110...240
	V DC (nicht gepolt)	220	220
Arbeitsbereich	V AC (50/60 Hz)	100...250	100...250
	V DC	140...370	140...370
Max. Leistungsaufnahme (bei 100 V AC, 50 Hz)	VA	67	67.5
	W	41	42
Leerlaufleistung (230 V)	W	<= 0.4	<= 0.3
Leistungsfaktor		0.62	0.61
Max. Stromaufnahme (bei 100 V AC)	A	0.6	0.65
Max. Einschaltstrom (bei 250 V) für 3 ms	A	10	10

**Allgemeine Daten**

Wirkungsgrad (bei 230 V AC)	%	90	90
MTTF	h	> 600 · 10 <sup>3</sup>	> 600 · 10 <sup>3</sup>
Anlaufverzögerung	s	< 3	< 3
Spannungsfestigkeit (Eingang/Ausgang)	V AC	3000	3000
Umgebungstemperatur**	°C	-20...+70	-20...+70
Schutzart		IP 20	IP 20

Zulassungen (Details auf Anfrage)



**60 W - Schaltnetzteile mit hohem Wirkungsgrad für Schaltschränke**

**Typ 78.50**

- Ausgang 12 V DC, 50 W
- Geeignet für SELV-Anwendungen (EN 60950)
- Geeignet für Batterieauflade-Anwendungen

**Typ 78.60**

- Ausgang 24 V DC, 60 W
- Geeignet für SELV-Anwendungen (EN 60950)
- Geeignet für Batterieauflade-Anwendungen

- Hoher Wirkungsgrad (bis 91%)
- Niedrige Leerlaufleistung (< 0.3 W)
- Interner Thermoschutz: Nach Abschalten des Netztesiles - Reset durch Wegnahme der Versorgungsspannung
- Überlastschutz: Fold-Back-Modus
- Kurzschlusschutz: Hiccup-Modus (mit automatischer Rücksetzung)
- Überspannungsschutz: Varistor
- "Flyback"-Schaltung
- ZVS (Zero Voltage Switching)
  - Nulldurchgangsschaltend -
- Entspricht der EN 60950-1 und EN 61204-3
- Parallelschaltung für automatischen Redundanzbetrieb – über eine externe Dioden
- Serienschaltung zur Spannungsverdoppelung
- Kleine Abmessungen: 70 mm breit (4 TE), 61 mm Einbautiefe
- Für Tragschiene 35 mm (EN 60715)

Schraubklemmen



Abmessungen siehe Seite 26

**Ausgang**

Max. Strom (-20...+40 °C, 230 V AC am Eingang)	A	4.6	2.8
Nennstrom I <sub>N</sub> 50 °C, am Eingang (100...265)V AC/(140...370)V DC	A	4.2	2.5
Nennspannung	V	12	24
Nennleistung	W	50	60
Max. Leistung (-20...+40 °C, 230 V AC am Eingang)	W	55	68
Max. Spitzenstrom für 3 ms*	A	12	10
Ausgangsspannungsbereich	V	12...16	24...28
Regelabweichung (bei Laständerung)		< 1%	< 1%
Restwelligkeit bei Volllast**	mV	< 200	< 200
Netzausfallüberbrückungszeit bei Volllast: bei 100 V AC am Eingang ms		> 30	> 20
ckungszeit bei Volllast: bei 260 V AC am Eingang ms		> 150	> 130

**Eingang**

Nennspannung (U <sub>N</sub> )	V AC (50/60 Hz)	110...240	110...240
	V DC (nicht gepolt)	220	220
Arbeitsbereich	V AC (50/60 Hz)	88...265***	88...265***
	V DC	140...370	140...370
Max. Leistungsaufnahme (bei 100 V AC, 50 Hz)	VA	86	105
Leerlaufleistung	W	57	68
Leistungsfaktor		< 0.3	< 0.45
Max. Stromaufnahme (bei 88 V AC)	A	0.7	0.9
Max. Einschaltstrom (bei 265 V) für 3 ms	A	30	30
Interne Eingangssicherung		1.6 A - T	1.6 A - T

**Allgemeine Daten**

Wirkungsgrad (bei 230 V AC)	%	90	91
MTTF	h	> 400 · 10 <sup>3</sup>	> 500 · 10 <sup>3</sup>
Anlaufverzögerung	s	< 1	< 1
Spannungsfestigkeit (Eingang/Ausgang)	V AC	3000	3000
Spannungsfestigkeit (Eingang/PE)	V AC	1500	1500
Umgebungstemperatur****	°C	-20...+70	-20...+70
Schutzart		IP 20	IP 20

**Zulassungen** (Details auf Anfrage)

**78.50**



- 12 V DC, 50 W output
- Output adjustable between 12-16 V
- ZVS technology
- SELV

**78.60**



- 24 V DC, 60 W output
- Output adjustable between 24-28 V
- SELV
- Suitable for battery charging
- ZVS technology

\* (siehe Diagramme P78)

\*\* U<sub>Spitze</sub>/U<sub>Spitze</sub> bei 100 Hz, bei Eingangsspannung 100 V AC

\*\*\* bei (88...100 V AC), Ausgangsstrom begrenzt auf 80% I<sub>N</sub>

\*\*\*\* (siehe Derating-Diagramme L78)

Geeignet zum Laden von Batterien (siehe detaillierte Angaben auf Seite 19)



**110 W, 120 W und 130 W - Industrie-Schaltnetzteile für Schaltschränke**

**Typ 78.1A**

- Ausgang 24 V DC, 120 W

**Typ 78.1B**

- Ausgang 24 V DC, 110 W, kompakte Baugröße  
- Sichere elektrische Trennung (SELV), gemäß der EN 60950

**Typ 78.1D**

- Ausgang 24 V DC, 130 W  
- Zweistufiges Netzteil mit aktiven PFC (Power Factor Correction)

- Fold-Back-Überlastkennlinie für Batterielade-Anwendungen und für den Parallelbetrieb zur Erhöhung des Nennstromes (78.1D)
- Hoher Wirkungsgrad (bis 93%)
- Niedrige Leerlauf-Leistung (< 1 W)
- LLC- (78.1B) oder "Forward"-Schaltung (78.1D)
- Interner Thermo Schutz: Nach Abschalten des Netzteiltes - Reset durch Wegnahme der Versorgungsspannung. Mit Vorwarnung über LED-Anzeige und Ausgangskontakt (78.1D)
- Überlastanzeige: Vorwarnung über LED und Ausgangskontakt (78.1D)
- Max. Überstrom: ohne Zeitbegrenzung, mit LED und Ausgangskontakt (78.1D)
- Überlastschutz: Fold-Back-Modus (78.1D)
- Kurzschlusschutz: Hiccup-Modus (mit automatischer Rücksetzung)
- Eingangssicherung: austauschbar, zzgl. mit einer Ersatzsicherung
- Überspannungsschutz: Varistor
- Entspricht der EN 60950-1 und 61204-3
- Parallelschaltung für erhöhten Laststrom – über eine externe Diode
- Serienschaltung zur Spannungsverdoppelung
- Für Tragschiene 35 mm (EN 60715)

**78.1A**



- Ausgang 24 V DC, 120 W
- Ausgangsspannung einstellbar von 24 bis 28 V

**78.1B**



- Ausgang 24 V DC, 110 W
- Ausgangsspannung einstellbar von 24 bis 28 V
- Kompakte Baugröße, niedrige Leerlaufleistung

**78.1D**



- Ausgang 24 V DC, 130 W
- Ausgangsspannung einstellbar von 24 bis 28 V
- Zweistufiges Netzteil mit aktiven PFC

Austauschbare Sicherung + Ersatzsicherung



Thermoschutz mit LED-Anzeige



Meldung über Ausgangskontakt



(Abhängig von der Type)

\* (siehe Diagramme P78)

\*\*  $U_{Spitze}/U_{Spitze}$  bei 100 Hz, bei Eingangsspannung 120 V AC

\*\*\* (siehe Derating-Diagramme L78)

Geeignet zum Laden von Batterien (siehe detaillierte Angaben auf Seite 19)

Abmessungen siehe Seiten 26, 27, 28

**Ausgang**

Max. Strom (-20...+50 °C, 230 V AC am Eingang) A	6.0 (bei 40 °C)	5.0 (bei 40 °C)	5.4 (bei 50 °C)
Max. Strom (-20...+50 °C, 120 V AC am Eingang) A	4.5 (bei 40 °C)	4.5 (bei 40 °C)	5.4 (bei 50 °C)
Nennspannung V	24	24	24
Nennleistung W	120 (bei 40°C)	110 (bei 40°C)	130 (bei 50°C)
Max. Leistung (-20...+40 °C, 230 V AC am Eingang) W	140	120	130
Max. Spitzenstrom für 5 ms* A	10	10	10
Ausgangsspannungsbereich V DC	24...28	24...28	24...28
Regelabweichung (bei Laständerung)	< 2%	< 3%	< 1%
Restwelligkeit bei Volllast** mV	< 500	< 300	< 100
Netzausfallüberbrückungszeit bei Volllast: bei 120 V AC am Eingang ms	> 25	> 20	> 20
bei 250 V AC am Eingang ms	> 110	> 90	> 20

**Eingang**

Nennspannung (U <sub>N</sub> ) V AC (50/60 Hz)	120...240	120...240	110...240
V DC	—	220	110...240
Arbeitsbereich V AC (50/60 Hz)	120...250	100...265	88...265
V DC	—	140...275 (gepolt)	95...275 (nicht gepolt)
Abfallspannung (DC) V	—	110	80
Max. Leistungsaufnahme VA	195 (bei 50 Hz)	268 (bei 50 Hz)	145 (bei 50 Hz)
(bei min. Wert des Arbeitsbereich, V AC) W	134 (bei 50 Hz)	133 (bei 50 Hz)	145 (bei 50 Hz)
Leerlaufleistung W	< 1.9	< 1.0	< 3.3
Leistungsfaktor	0.69	0.5	0.998
Max. Stromaufnahme A	1.75 (bei 120 V AC)	1.75 (bei 115 V AC)	1.6 (bei 88 V AC)
Max. Einschaltstrom (bei 250 V) für 3 ms A	13	12	12
Interne Eingangssicherung (austauschbar)	—	3.15 A - T	2.5 A - T

**Allgemeine Daten**

Wirkungsgrad (bei 230 V AC) %	92	93	89
MTTF h	> 500 · 10 <sup>3</sup>	> 500 · 10 <sup>3</sup>	> 400 · 10 <sup>3</sup>
Anlaufverzögerung s	< 3	< 1	< 1
Spannungsfestigkeit (Eingang/Ausgang) V AC	2000	2500 (SELV)	2500
Spannungsfestigkeit (Eingang/PE) V AC	—	1500	1500
Umgebungstemperatur*** °C	-20...+60	-20...+70	-20...+70
Schutzart	IP 20	IP 20	IP 20

**Zulassungen** (Details auf Anfrage)





**240 W - Industrie-Schaltnetzteile für Schaltschränke**

**Hocheffizientes Netzteil mit hohem Spitzenausgangsstrom und geringem Stromverbrauch im Leerlauf**

**Typ 78.2A**

- Ausgang 24 V DC, 240 W

- Hoher Wirkungsgrad (bis 94%)
- Niedrige Leerlauf-Leistung
- LLC-Topologie
- Interner Thermoschutz: Nach Abschalten des Netztesiles - Reset durch Wegnahme der Versorgungsspannung
- Max. Überstrom: ohne Zeitbegrenzung
- Kurzschlusschutz: Hiccup-Modus (mit automatischer Rücksetzung)
- Überspannungsschutz: Varistor
- Entspricht der EN 61204-3
- Parallelschaltung für erhöhten Laststrom – über eine externe Diode
- Serienschaltung zur Spannungsverdoppelung
- Für Tragschiene 35 mm (EN 60715)

Schraubklemmen



Abmessungen siehe Seiten 28

**Ausgang**

Max. Strom (-20...+40 °C, 230 V AC am Eingang)	A	11 (bei 30°C) / 10 (bei 40°C)
Max. Strom (-20...+40 °C, 120 V AC am Eingang)	A	9
Nennspannung	V	24
Nennleistung	W	240 (bei 40°C)
Max. Leistung (-20...+30 °C, 230 V AC am Eingang)	W	260
Max. Spitzenstrom für 5 ms*	A	25
Ausgangsspannungsbereich	V DC	24...28
Regelabweichung (bei Laständerung)		< 3%
Restwelligkeit bei Volllast**	mV	< 300
Netzausfallüberbrückungszeit bei Volllast: bei 100 V AC am Eingang	ms	> 30
Netzausfallüberbrückungszeit bei Volllast: bei 250 V AC am Eingang	ms	> 50

**Eingang**

Nennspannung (U <sub>N</sub> )	V AC (50/60 Hz)	120 oder 230
Arbeitsbereich	V AC (50/60 Hz)	95...130 oder 185...250
Abfallspannung (DC)	V	—
Max. Leistungsaufnahme	VA	361 (bei 50 Hz)
(bei min. Wert des Arbeitsbereich, V AC)	W	265 (bei 50 Hz)
Leerlaufleistung	W	≤ 3 (bei 120 V) ; ≤ 2.6 W (bei 230 V)
Leistungsfaktor		0.73
Max. Stromaufnahme	A	3.5 (bei 100 V AC)
Max. Einschaltstrom (bei 265 V) für 3 ms	A	14
Interne Eingangssicherung (austauschbar)		—

**Allgemeine Daten**

Wirkungsgrad (bei 230 V AC)	%	94
MTTF	h	> 400 · 10 <sup>3</sup>
Anlaufverzögerung	s	< 1
Spannungsfestigkeit (Eingang/Ausgang)	V AC	2000
Spannungsfestigkeit (Eingang/PE)	V AC	—
Umgebungstemperatur***	°C	-20...+60
Schutzart		IP 20

**Zulassungen** (Details auf Anfrage)

**78.2A**



- Ausgang 24 V DC, 240 W
- Ausgangsspannung einstellbar von 24 bis 28 V

- \* (siehe Diagramme P78)
- \*\* U<sub>Spitze</sub>/U<sub>Spitze</sub>, bei 100 Hz, bei Eingangsspannung 100 V AC
- \*\*\* (siehe Derating-Diagramme L78)
- Geeignet zum Laden von Batterien (siehe detaillierte Angaben auf Seite 19)



**240 W - Industrie-Schaltnetzteile für Schaltschränke**

Die Überlasteigenschaften unterstützen die Parallelschaltung für erhöhten Laststrom

**Typ 78.2E**

- Ausgang 24 V DC, 240 W
- Zweistufiges Netzteil mit aktiven PFC (Power Factor Correction)

- Hoher Wirkungsgrad (bis 93%)
- Niedrige Leerlaufleistung
- "Forward" - Schaltung
- Interner Thermoschutz: Nach Abschalten des Netztes - Reset durch Wegnahme der Versorgungsspannung. Mit Vorwarnung über LED-Anzeige und Ausgangskontakt
- Überlastanzeige: Vorwarnung über LED und Ausgangskontakt
- Max. Überstrom: ohne Zeitbegrenzung, mit Anzeige über LED und Ausgangskontakt
- Überlast bis 20 A
- Kurzschlusschutz: Hiccup-Modus (mit automatischer Rücksetzung)
- Eingangssicherung: austauschbar, zzgl. mit einer Ersatzsicherung
- Überspannungsschutz: Varistor
- Entspricht der EN 60950-1 und 61204-3
- Parallelschaltung für erhöhten Laststrom – über eine externe Diode
- Serienschaltung zur Spannungsverdoppelung
- Für Tragschiene 35 mm (EN 60715)

Schraubklemmen



Abmessungen siehe Seite 27

**Ausgang**

Max. Strom (-20...+40 °C, 230 V AC am Eingang)	A	10.8
Nennstrom $I_N$ (50 °C, am Eingang bei kpl. Arbeitsbereich)	A	10
Nennspannung	V	24
Nennleistung	W	240
Max. Leistung (-20...+40 °C, 230 V AC m Eingang)	W	250
Max. Spitzenstrom für 5 ms*	A	25
Ausgangsspannungsbereich	V DC	24...28
Regelabweichung (bei Laständerung)		< 1%
Restwelligkeit bei Volllast**	mV	< 100
Netzausfallüberbrückungszeit bei Volllast: bei 100 V AC am Eingang ms		> 20
bei 260 V AC am Eingang ms		> 20

**Eingang**

Nennspannung ( $U_N$ )	V AC (50/60 Hz)	110...240
	V DC	110...240
Arbeitsbereich	V AC (50/60 Hz)	88...265
	V DC	90...275 (nicht gepolt)
Abfallspannung (DC)	V	80
Max. Leistungsaufnahme	VA	275 (bei 50 Hz)
(bei min. Wert des Arbeitsbereich, V AC)	W	274 (bei 50 Hz)
Leerlaufleistung (bei 88 V)	W	≤ 2.8
Leistungsfaktor		0.995
Max. Stromaufnahme	A	3.0 (bei 88 V AC)
Max. Einschaltstrom (bei 265 V) für 3 ms	A	12
Interne Eingangssicherung (austauschbar)		3.15 A - T

**Allgemeine Daten**

Wirkungsgrad (bei 230 V AC)	%	93
MTTF	Std.	> 400 · 10 <sup>3</sup>
Anlaufverzögerung	s	< 1
Spannungsfestigkeit (Eingang/Ausgang)	V AC	2500
Spannungsfestigkeit (Eingang/PE)	V AC	1500
Umgebungstemperatur***	°C	-20...+70
Schutzart		IP 20

Zulassungen (Details auf Anfrage)



78.2E

- Ausgang 24 V DC, 240 W
- Ausgangsspannung einstellbar von 24 bis 28 V
- Zweistufiges Netzteil mit aktiven PFC

Austauschbare Sicherung + Ersatzsicherung



Thermoschutz mit LED-Anzeige



Meldung über Ausgangskontakt



\* (siehe Diagramme P78)

\*\*  $U_{Spitze}/U_{Spitze}$ , bei 100 Hz, bei Eingangsspannung 100 V AC

\*\*\* (siehe Derating-Diagramme L78)



**KNX-Schaltnetzteil**

- Ausgang 30 V DC - 640 mA, KNX-Bus
- 3 Diagnose-LEDs
- 70 mm breit (4 TE)
- Für Tragschiene 35 mm (EN 60715)
- Einsetzbar für ETS 4 (oder letzte Version)

78.2K

Schraubklemmen



**78.2K.1.230.3000**



- Thermoschutz, Überlastschutz und Kurzschlusschutz
- Es können zwei Netzteile im Abstand von 15 Metern installiert werden

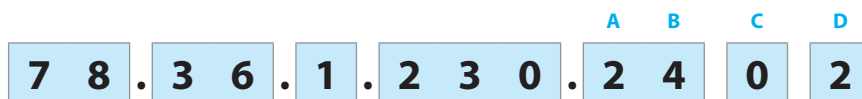
Abmessungen siehe Seite 29

Ausgang		
Max. Strom	mA	640
Ausgangsspannung	V DC	30
Eingang		
Nennspannung (U <sub>N</sub> )	V AC	230...240
Arbeitsbereich	V AC	185 - 260
Leerlaufleistung	W	1.45
Leistungsfaktor		0.62
Max. Stromaufnahme	A	0.25
Allgemeine Daten		
Mindestabstand zwischen Netzteilen	m	15
Spannungsfestigkeit (Eingang/Ausgang)	V AC	3000
Umgebungstemperatur	°C	-5/+45
Schutzart		IP 20
Zulassungen (Details auf Anfrage)		CE UK CA

F

## Bestellbezeichnung

Beispiel: Serie 78 – Schaltnetzteil, Ausgang 36 W, 24 V DC, Eingang 110...240 V AC, mit integrierter Eingangssicherung und Ausgangsspannungseinstellung.



**Serie**

**Ausgangsleistung**

- 12 = Ausgang 12 W
- 25 = Ausgang 25 W
- 36 = Ausgang 36 W
- 50 = Ausgang 50 W
- 60 = Ausgang 60 W
- 1A = Ausgang 120 W
- 2A = Ausgang 240 W
- 1B = Ausgang 110 W
- 1D = Ausgang 130 W
- 2E = Ausgang 240 W
- 2K = KNX 640 mA

**Spannungswandler**

- 1 = AC/DC-Eingang, DC-Ausgang
- 1 = AC-Eingang, DC-Ausgang (78.1A, 78.2A, 78.2K)

**Eingangsspannung**

- 230 = 110...240 V AC / 220V DC
- 230 = 110...240 V AC/DC
- 230 = 120...240 V AC / 220V DC
- 230 = 230...240 V AC (78.2K)
- 230 = 120 oder 230 V AC wählbar (78.2A)

**D:**

- 0 = Standard
- 2 = Integrierte Eingangssicherung + Ausgangsspannungseinstellung (ohne Ausgangsspannungseinstellung bei Typ 78.12)
- 3 = Eingangssicherung (austauschbar) + Ausgangsspannungseinstellung
- 4 = Eingangssicherung (austauschbar) + Ausgangsspannungseinstellung + Ausgangskontakt (Positive Logik)
- 5 = Eingangssicherung (austauschbar) + Ausgangsspannungseinstellung + Ausgangskontakt (Vorwarnkontakt)

**C:**

- 0 = Standard
- 1 = 2-stufiges Netzteil mit aktiven PFC (Power Factor Correction)
- 8 = Schaltnetzteil für OPTA PLR, Serie 8A

**AB:**

- 12 = Ausgang 12 V
- 24 = Ausgang 24 V
- 30 = Ausgang 30 V DC - KNX

**Alle Ausführungen:**

- 78.12.1.230.1200
- 78.12.1.230.2400
- 78.12.1.230.2402
- 78.12.1.230.2482
- 78.25.1.230.1200
- 78.25.1.230.2400
- 78.36.1.230.2402
- 78.36.1.230.1202
- 78.50.1.230.1202
- 78.60.1.230.2402
- 78.1A.1.230.2402
- 78.2A.1.230.2402
- 78.1B.1.230.2403
- 78.1D.1.230.2414
- 78.1D.1.230.2415
- 78.2E.1.230.2414
- 78.2E.1.230.2415
- 78.2K.1.230.3000

## Allgemeine Angaben

EMV - Störfestigkeit nach EN 61204-3		Vorschrift	78.12, 78.25, 78.36	78.50, 78.60	78.1A	78.1B	78.1D	78.2A	78.2E
ESD - Entladung	über die Anschlüsse	EN 61000-4-2	4 kV	4 kV	4 kV	4 kV	4 kV	4 kV	4 kV
	durch die Luft	EN 61000-4-2	8 kV	8 kV	8 kV	8 kV	8 kV	8 kV	8 kV
Elektromagnetisches HF-Feld	80...1000 MHz	EN 61000-4-3	6 V/m	10 V/m	10 V/m	10 V/m	10 V/m	10 V/m	10 V/m
	1...2.8 GHz	EN 61000-4-3	3 V/m	3 V/m	3 V/m	3 V/m	3 V/m	10 V/m	10 V/m
Burst (5/50 ns, 5 und 100 kHz) an den Anschlüssen L + N		EN 61000-4-4	2 kV	3 kV	2 kV	2 kV	3 kV	3 kV	3 kV
Surge (1.2/50 µs) an L + N	gemeinsam (common mode)	EN 61000-4-5	—	—	2 kV	2 kV	3 kV	2.5 kV	2.5 kV
	gegeneinander (differential mode)	EN 61000-4-5	2 kV	2 kV*	4 kV *	4 kV *	4 kV*	4 kV	4 kV*
Leitungsgeführte Störgrößen (0.15...230 MHz) an den Anschlüssen L + N		EN 61000-4-6	6 V	10 V	10 V	10 V	10 V	10 V	10 V
Kurzzeitspannungsunterbrechungen		EN 61000-4-11	5 Frequenz- zyklen	6 Frequenz- zyklen	5 Frequenz- zyklen	5 Frequenz- zyklen	6 Frequenz- zyklen	5 Frequenz- zyklen	5 Frequenz- zyklen
Leitungsgeführte Störaussendung	0.15...30 MHz	EN 55022	Klasse B	Klasse B	Klasse A	Klasse B	Klasse B	Klasse A	Klasse B
Abgestrahlte Störaussendung	30...1000 MHz	EN 55022	Klasse B	Klasse B	Klasse A	Klasse A	Klasse A	Klasse A	Klasse A
<b>.Weitere Daten</b>			<b>Max</b>			<b>Min...Max.</b>			
Max. Anschlussquerschnitt (eindrätig, mehrdrätig)	mm <sup>2</sup>	1 x 4 / 2 x 2.5			1 x 0.5...1 x 4				
	AWG	1 x 12 / 2 x 14			1 x 20...1 x 12				
Max. Anschlussquerschnitt (eindrätig, mehrdrätig für 78.50, 78.60, 78.1A und 78.2A)	mm <sup>2</sup>	1 x 2.5			1 x 0.5...2.5				
	AWG	1 x 14			1 x 20...14				
⊕ Drehmoment	Nm	0.8			0.5				
	Lb-in	7.1			7.1				
Abisolierlänge	mm	8			8				
<b>Sonstige Angaben</b>									
Wärmeabgabe an die Umgebung bei Nennausgangsstrom	W	2 (78.12), 2.3 (78.25), 3.6 (78.36, 78.50), 5.4 (78.60)							
	W	10 (78.1A), 9 (78.1B), 13.2 (78.1D), 15.3 (78.2A), 16.8 (78.2E)							

\* Die Eingangssicherung wirkt als Überspannungsschutz, da bei > 2 kV der Eingangs-Varistor niederohmig wird.

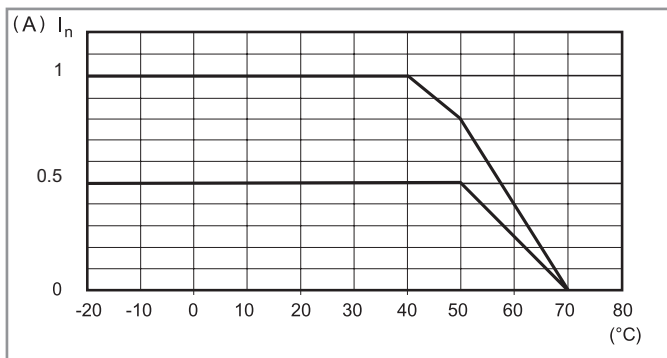
## Allgemeine Angaben für 78.2K

EMV - Störfestigkeit nach EN 61204-3		Vorschrift	
ESD - Entladung	über die Anschlüsse	EN 61000-4-2	4 kV
	durch die Luft	EN 61000-4-2	8 kV
Elektromagnetisches HF-Feld	80...1000 MHz	EN 61000-4-3	10 V/m
	1...2.8 GHz	EN 61000-4-3	3 V/m
Burst (5/50 ns, 5 und 100 kHz)	HBES Anschlüsse	EN 61000-4-4	1 kV
	an den Anschlüssen L + N	EN 61000-4-4	2 kV
Surge (1.2/50 µs) an L + N	an den Anschlüssen DM	EN 61000-4-5	1 kV
	an den Anschlüssen CM	EN 61000-4-5	2 kV
	HBES Anschlüsse	EN 61000-4-5	2 kV
Leitungsgeführte Störgrößen (0.15...230 MHz)	HBES Anschlüsse	EN 61000-4-6	10 V
	an den Anschlüssen L + N	EN 61000-4-6	10 V
Kurzzeitspannungsunterbrechungen	Kriterium A	EN 61000-4-11	10 Frequenz-Zyklen
Leitungsgeführte Störaussendung	0.15...30 MHz	EN 55022	Klasse B
Abgestrahlte Störaussendung	30...1000 MHz	EN 55022	Klasse B
<b>Weitere Daten</b>			
Max. Anschlussquerschnitt (eindrätig, mehrdrätig)	mm <sup>2</sup>	1 x 4 / 2 x 2.5	
	AWG	1 x 12 / 2 x 14	
⊕ Drehmoment	Nm	0.8	
Abisolierlänge	mm	9	
<b>Sonstige Angaben</b>			
Wärmeabgabe an die Umgebung bei Nennausgangsstrom	W	4.8	

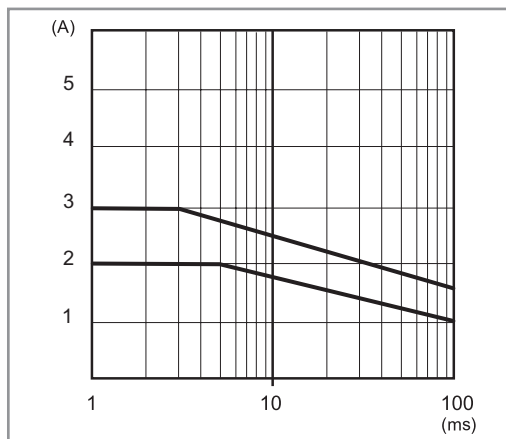
DM: gegeneinander (differential mode)  
CM: gemeinsam (common mode)

## Ausgangs-Spezifikation

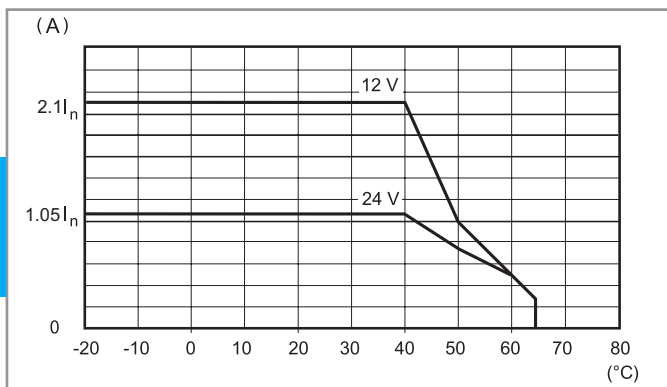
L78-1 Dauerstrom-Belastbarkeit (78.12)



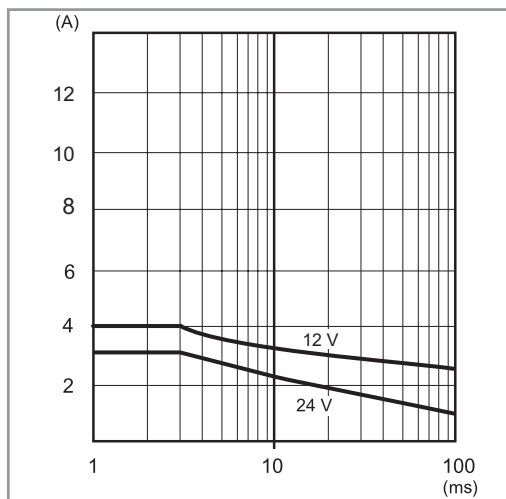
P78-1 Einschaltspitzenstrom-Belastbarkeit (78.12)



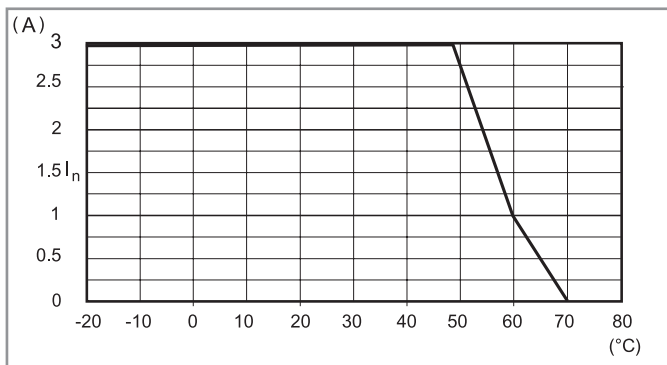
L78-2 Dauerstrom-Belastbarkeit (78.25)



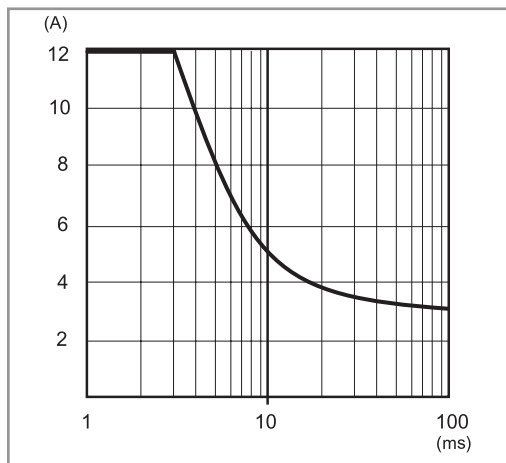
P78-2 Einschaltspitzenstrom-Belastbarkeit (78.25)



L78-3 Dauerstrom-Belastbarkeit (78.36) - 12 V



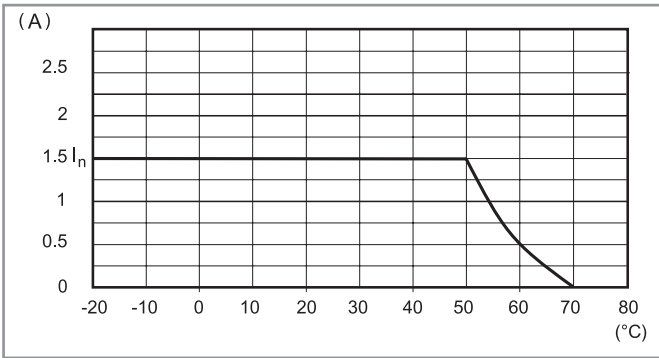
P78-3 Einschaltspitzenstrom-Belastbarkeit (78.36) - 12 V



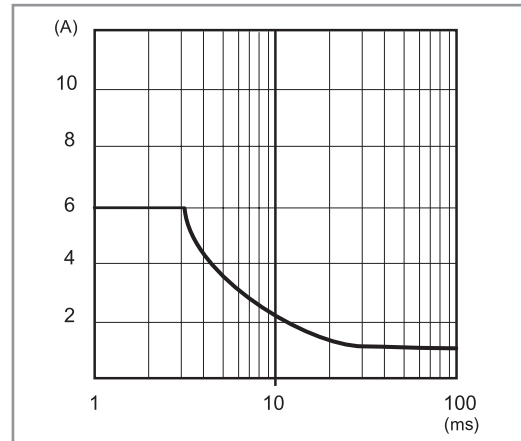
F

## Ausgangs-Spezifikation

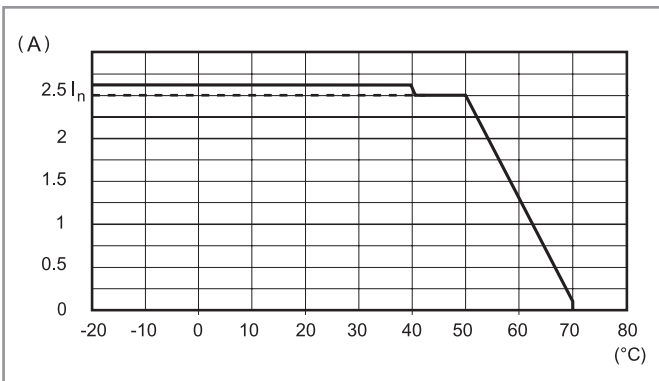
**L78-3 Dauerstrom-Belastbarkeit (78.36) - 24 V**



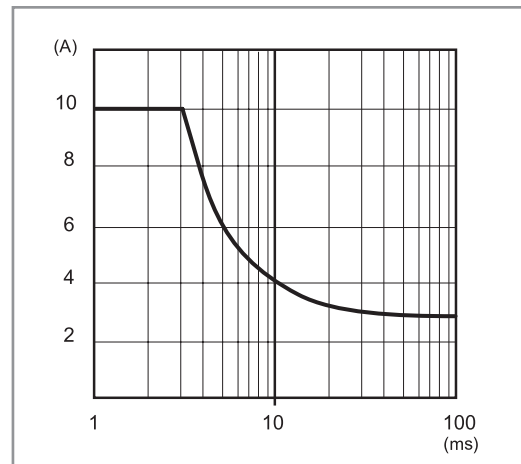
**P78-3 Einschaltspitzenstrom-Belastbarkeit (78.36) - 24 V**



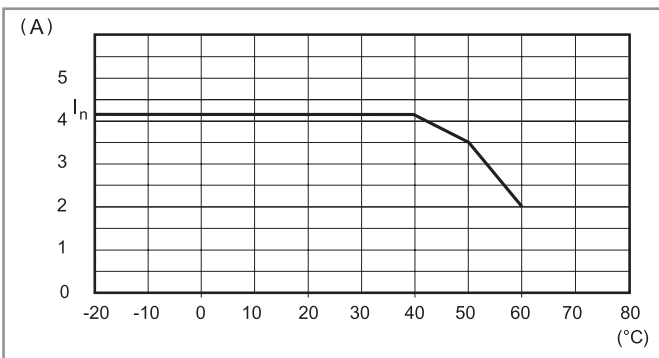
**L78-4 Dauerstrom-Belastbarkeit (78.60)**



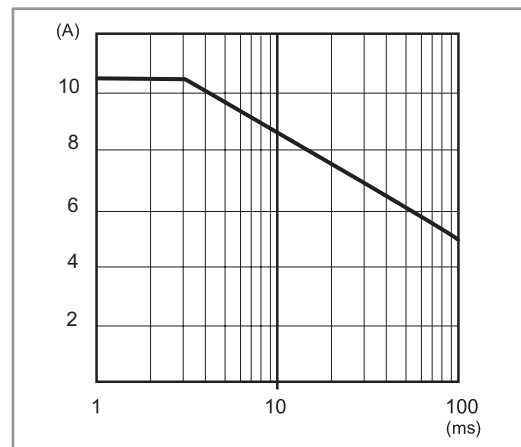
**P78-4 Einschaltspitzenstrom-Belastbarkeit (78.60)**



**L78-5 Dauerstrom-Belastbarkeit (78.50)**



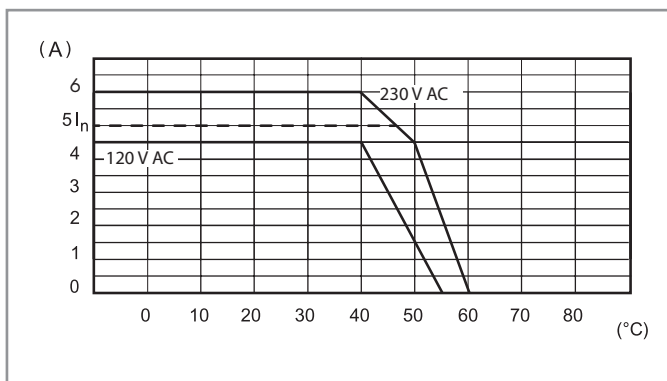
**P78-5 Einschaltspitzenstrom-Belastbarkeit (78.50)**



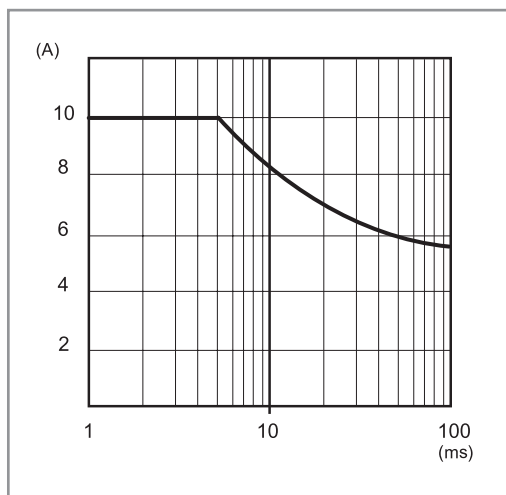
F

## Ausgangs-Spezifikation

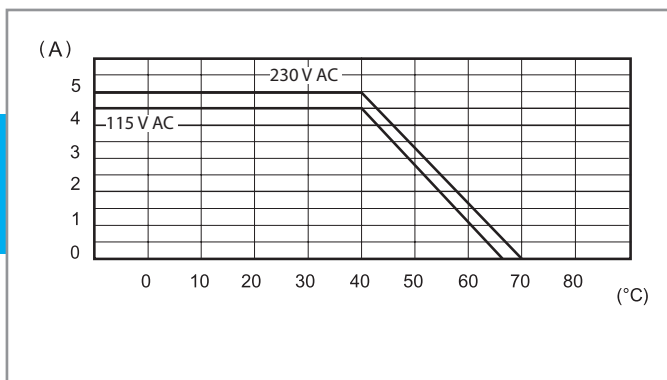
L78-7 Dauerstrom-Belastbarkeit (78.1A)



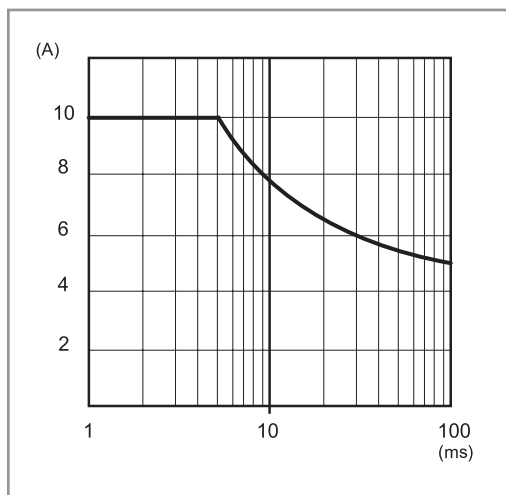
P78-7 Einschaltspitzenstrom-Belastbarkeit (78.1A)



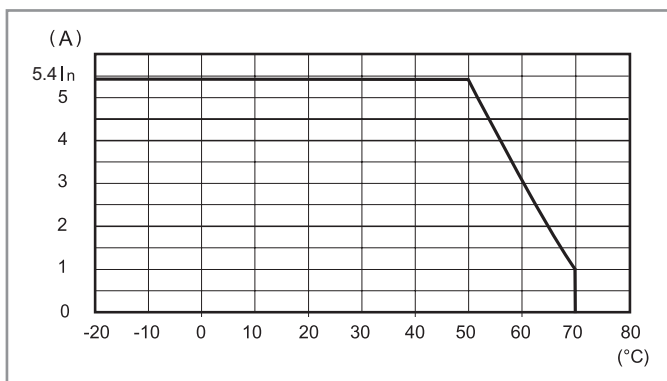
L78-8 Dauerstrom-Belastbarkeit (78.1B)



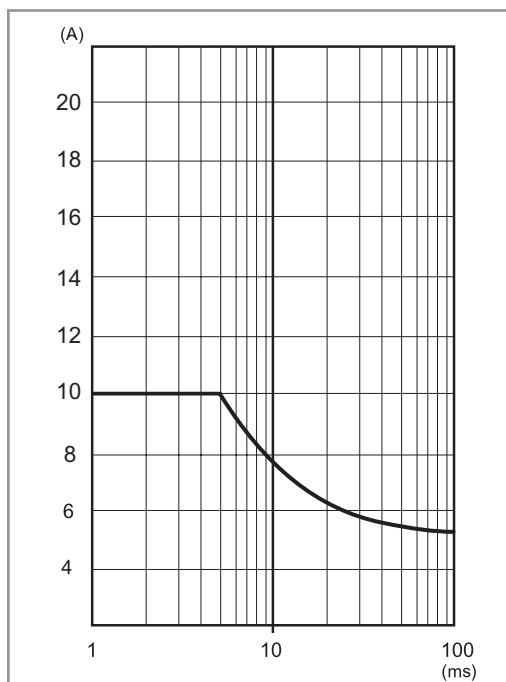
P78-8 Einschaltspitzenstrom-Belastbarkeit (78.1B)



L78-9 Dauerstrom-Belastbarkeit (78.1D)



P78-9 Einschaltspitzenstrom-Belastbarkeit (78.1D)

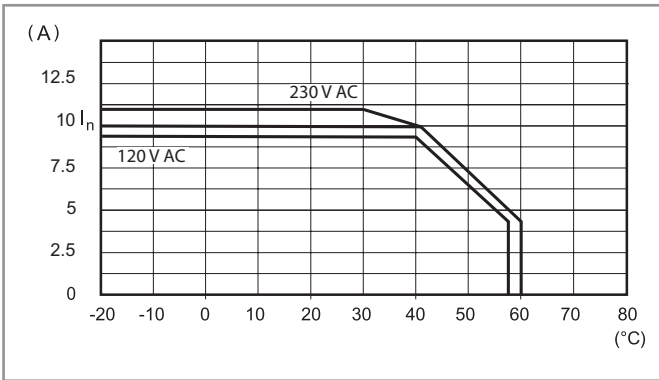


F

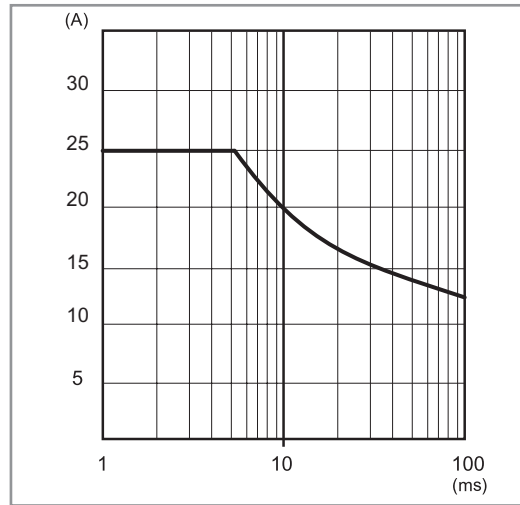


### Ausgangs-Spezifikation

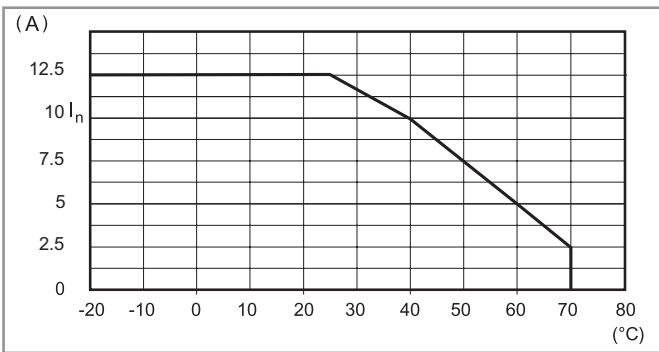
L78-10 Dauerstrom-Belastbarkeit (78.2A)



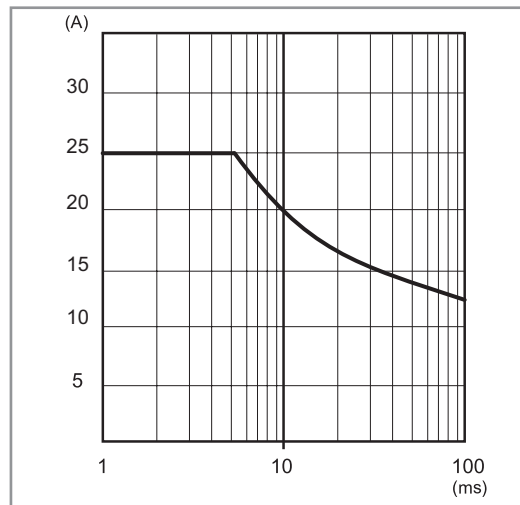
P78-10 Einschaltspitzenstrom-Belastbarkeit (78.2A)



L78-11 Dauerstrom-Belastbarkeit (78.2E)



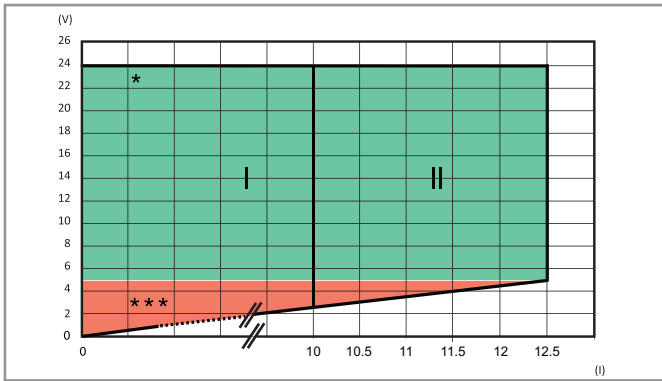
P78-11 Einschaltspitzenstrom-Belastbarkeit (78.2E)



F

## Ausgangs-Spezifikation

### FB78-5 Ausgangsspannung/Ausgangsstrom (78.2E)

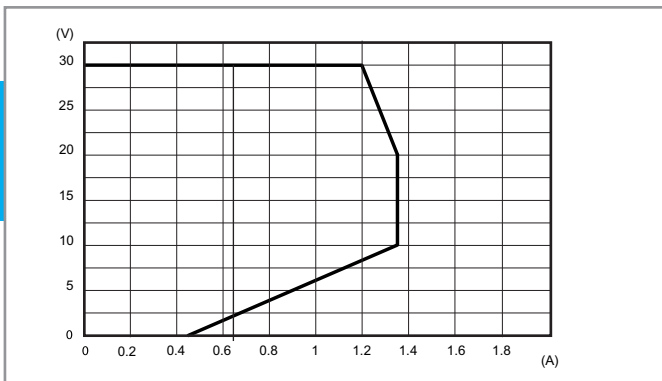


I: Ausgang bei Umgebungstemperatur bis zu 50 °C

II: Ausgang bei Umgebungstemperatur bis zu 25 °C

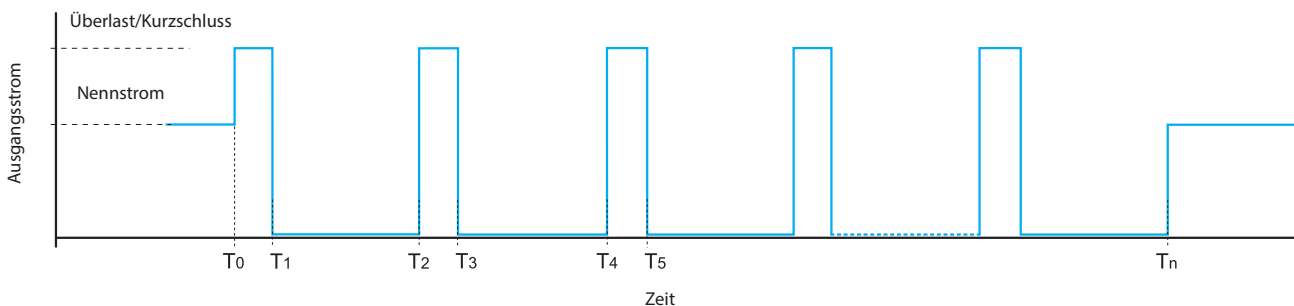
\* / \*\*\*: Siehe LED-Tabelle (Seite 20)

### FB78-6 Ausgangsspannung/Ausgangsstrom (78.2K)



Überlastdiagramm, KNX-geprüft

## Hiccup-Modus



Unter normalen Bedingungen liefert das Schaltnetzteil der Serie 78 den von der Last geforderten Strom.

Unter normalen Bedingungen wie bei einem Kurzschluss oder starker Überlast (T0) schaltet das Schaltnetzteil ab (T1).

Nach ca. 2 s (T1 bis T2) prüft das Schaltnetzteil, ob die Störung vom Zeitraum T2 bis T3 vorliegt (je nach Störung 30 bis 100 ms).

Liegt die Störung weiterhin vor (siehe oben), schaltet das Netzteil nach weiteren 2 s erneut ab (T3 bis T4).

Dieser Hiccup-Prozess wird wiederholt, bis die Störung nicht mehr vorliegt (Tn). Danach arbeitet das Schaltnetzteil wieder normal.

Die Type 78.1B ist in der Lage für 15 s unter anormalen Bedingungen zu verbleiben. Nach dieser Zeit begibt sich das Netzteil in einen Schutz-Modus.

Nach manuellem Reset (Wegnahme der Versorgungsspannung) und Wiedereinschalten der Versorgungsspannung arbeitet das Netzteil wieder normal.

## Fold-Back-Technologie und Batterieaufladen

Bei starker Überlast stellt die Fold-Back-Schaltung den Ausgangsstrom und die Ausgangsspannung entsprechend dem jeweiligen „FB“- Diagramm zur Verfügung. Kommt es durch die angeschlossene Last zu einer höheren Stromentnahme, reduziert der Fold-Back-Modus die Ausgangsspannung, während der maximale Ausgangsstrom weiterhin zur Verfügung steht. Danach arbeiten die Netzteile im Hiccup-Modus (auch bei einem Kurzschluss). Wenn Überlast bzw. Kurzschluss nicht mehr vorliegen und die Störung beseitigt wurde, arbeiten die Netzteile im Normalbetrieb weiter.

Die Fold-Back-Schaltung ermöglicht es den Typen 78.36/50/60 als Batterieladegerät (Standard- oder Bleiakumulatoren) für 7...24 Ah und die Typ 78.1D für 17...38 Ah einzusetzen.

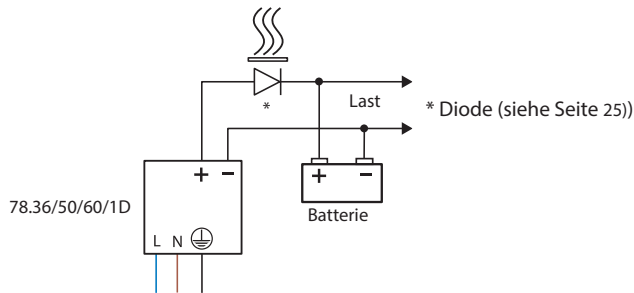
In jedem Fall ist zu überprüfen, ob die Ladecharakteristik der Batterien mit der Ausgangscharakteristik der Stromversorgung übereinstimmt.

Es wird empfohlen eine Diode in Reihe zwischen dem + Ausgang des Netzteiles und dem + Eingang der Batterien einzusetzen (falls noch nicht in der Batterie enthalten).

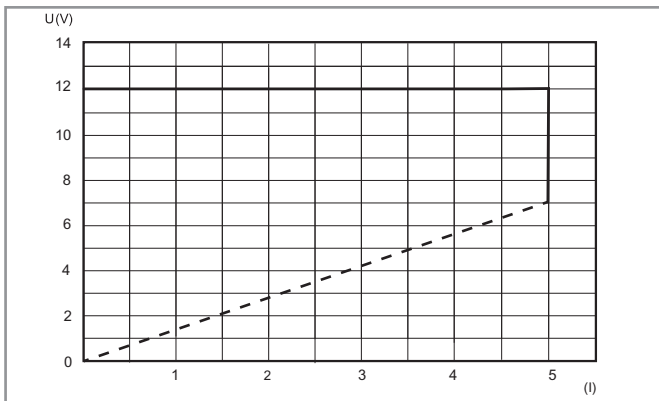
### Back-up Situation bei Netzunterbrechung

Bei eingeschaltetem Netz ist die Stromversorgung in der Lage die Batterie aufzuladen und gleichzeitig die Last zu versorgen.

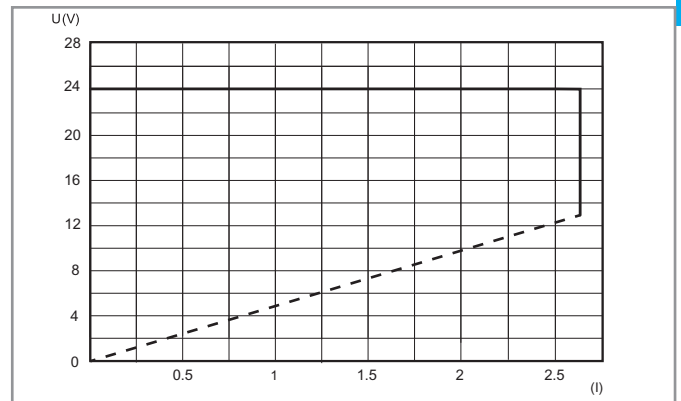
(Die Leistung der Stromversorgung muß mindestens 110 % der Last betragen). Wenn das Netz ausgeschaltet wird, beginnt die Batterie die Last zu versorgen.



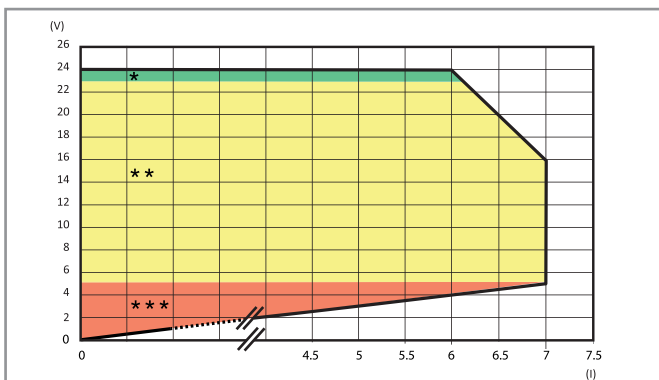
**FB78-1 Ausgangsbelastbarkeit - Ausgangsspannung in Abhängigkeit von dem Ausgangsstrom (78.50)**



**FB78-2 Ausgangsbelastbarkeit - Ausgangsspannung in Abhängigkeit von dem Ausgangsstrom (78.60)**



**FB78-3 Ausgangsspannung/Ausgangsstrom (78.1D)**



Fold-Back-Modus bei Umgebungstemperaturen bis zu 50 °C

\* / \*\* / \*\*\*: Siehe LED-Tabelle unten (nächste Seite)

**78.1D, 78.2E**

**Ausgangskontakt - LED-Statusanzeige: Typ 78.xx.x.xxx.24x4 ("Positive Logik")**

Der Schließkontakt schließt, wenn die Ausgangsspannung anliegt. Er bleibt bei Überlast und Voralarm geschlossen und öffnet erst, wenn ein schwerer Fehler vorliegt (z.B. Kurzschluss, Überhitzung, Totalausfall oder defekte Sicherung).

Bei Unterbrechung der Stromversorgung kann ein Alarmsignal an eine SPS gesendet werden.

Typ	Bereich/ Anzeige	Zustand	LED - Anzeige		Kontakt 13-14
78.1D.1.230.2414 78.2E.1.230.2414	*	OK	DC OK		
	**	Überlast (nur 78.1D)	ALARM		
	***	Kurzschluss	ALARM		
		Voralarm bei Überhitzung	ALARM		
		Überhitzungsschutz <sup>#</sup>	ALARM		

<sup>#</sup>Interner Thermoschutz: Nach Abschalten des Netzteiltes - Reset durch Wegnahme der Versorgungsspannung.

**78.1D, 78.2E**

**Ausgangskontakt - LED-Statusanzeige: Typ 78.xx.x.xxx.24x5 ("Vorwarnung")**

Der Schließkontakt öffnet, wenn die Ausgangsspannung anliegt. Liegt ein Fehler vor (z.B. Überlast, Kurzschluss, Voralarm oder Überhitzung) schließt der Ausgangskontakt.

Diese Ausführung eignet sich z.B. zur Aktivierung eines optischen oder akustischen Alarms oder zur Aktivierung eines Lüfters.











Typ	Bereich/ Anzeige	Zustand	LED - Anzeige		Kontakt 13-14
78.1D.1.230.2415 78.2E.1.230.2415	*	OK	DC OK		
	**	Überlast (nur 78.1D)	ALARM		
	***	Kurzschluss	ALARM		
		Voralarm bei Überhitzung	ALARM		
		Überhitzungsschutz <sup>#</sup>	ALARM		

<sup>#</sup>Interner Thermoschutz: Nach Abschalten des Netzteiltes - Reset durch Wegnahme der Versorgungsspannung

**78.12, 78.25, 78.36, 78.50, 78.60, 78.1A, 78.2A, 78.1B**

Typ	Zustand	LED - Anzeige	
78.12.1.230.xx00 78.25.1.230.1200 78.25.1.230.2400 78.36.1.230.2402 78.50.1.230.1202 78.60.1.230.2402 78.1A.1.230.2402	OK		
	Kurzschluss		
	Voralarm bei Überhitzung		AUS
78.2A.1.230.2402 78.1B.1.230.2403	OK		
	Kurzschluss		
	Voralarm bei Überhitzung		AUS

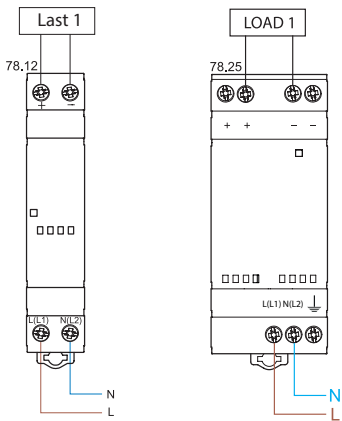
### LED-Statusanzeige

Typ	Bereich/ Anzeige	Zustand	LED - Anzeige	Ausgang
78.2K.1.230.3000	START	V <sub>out</sub> OK	 • AUS • AUS	EIN
		V <sub>out</sub> NIEDRIG < 29 V	 • AUS • AUS	AUS
		V <sub>out</sub> HOCH > 33 V	• AUS  • AUS	AUS
	NORMALE FUNKTION	V <sub>out</sub> OK I <sub>out</sub> > 0.9 A	 • AUS 	EIN
		V <sub>out</sub> < 29 V I <sub>out</sub> > 0.9 A	• AUS • AUS 	EIN
	 Alarmbedingungen: T <sub>Umgeb.</sub> > 45°C bei I <sub>N</sub>	Voralarm: bis zu 60 s	 • AUS 	EIN
		Verriegelter Alarm	• AUS • AUS 	AUS

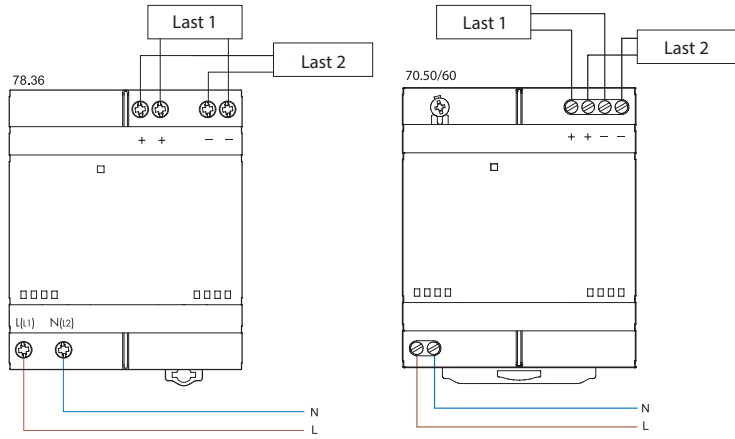
F

Anschlussbilder für 78.12, 78.25, 78.36, 78.50, 78.60

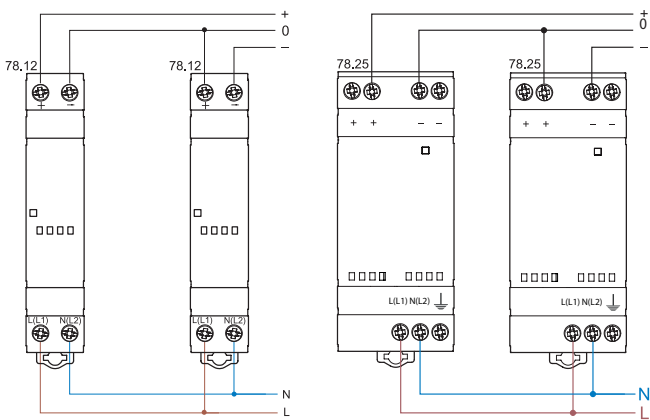
Standard-Betrieb



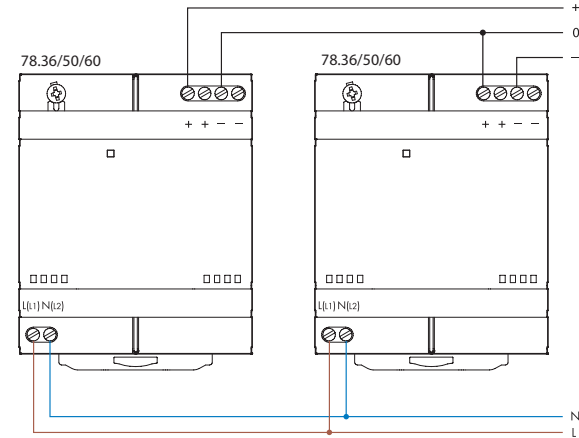
Standard-Betrieb



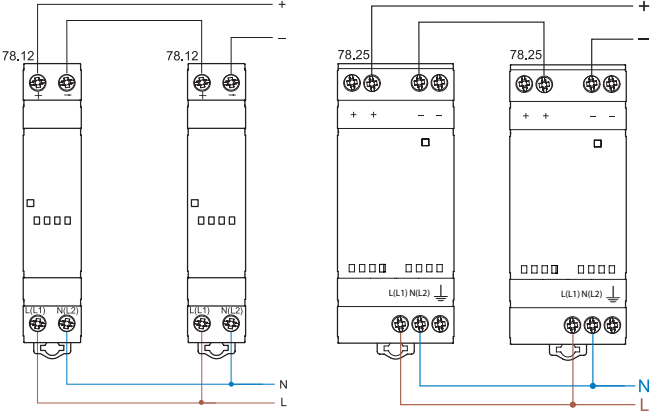
Serienschaltung von 2 Netzteilen



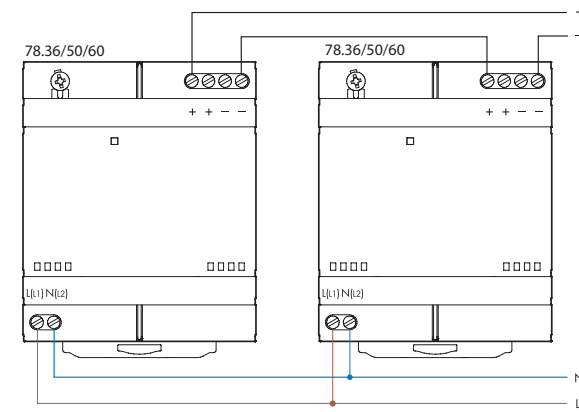
Serienschaltung von 2 Netzteilen



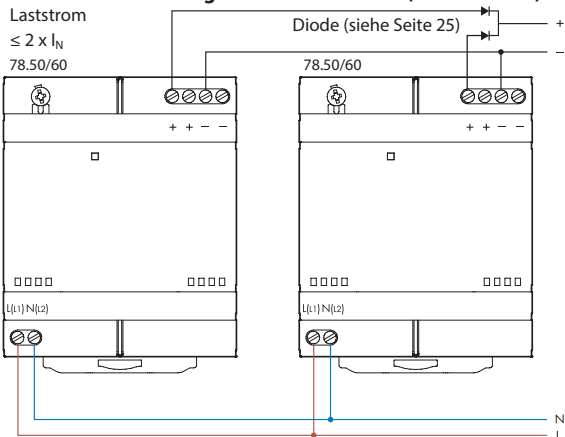
Serienschaltung zur Spannungsverdoppelung



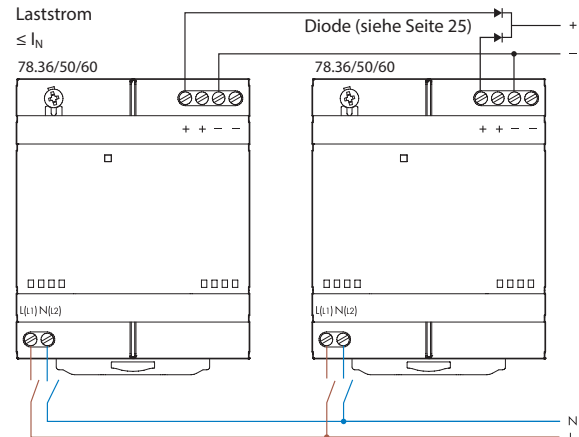
Serienschaltung zur Spannungsverdoppelung



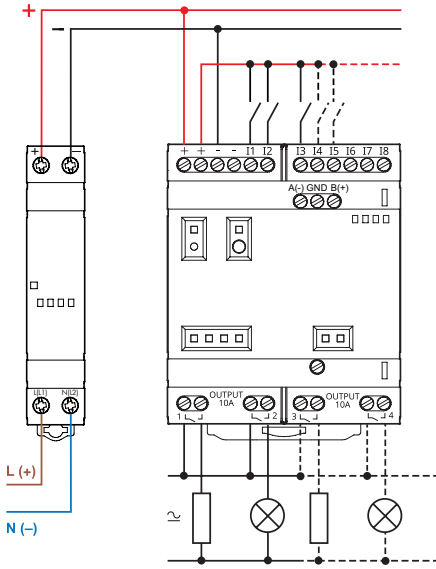
Parallelschaltung für erhöhten Strom (nur 78.50/60)



Geschaltete Redundanz



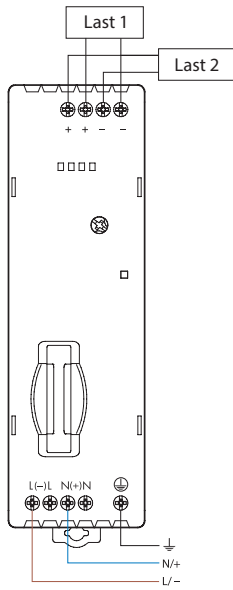
Anschlussbild für 78.12 und OPTA



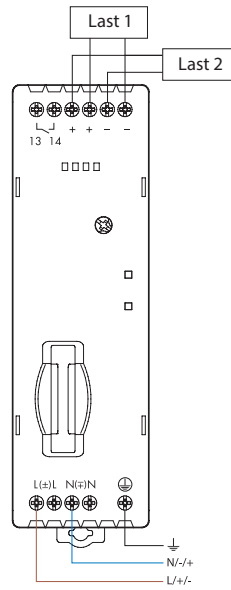
Schaltbilder für 78.1B und 78.1D

Standard-Betrieb

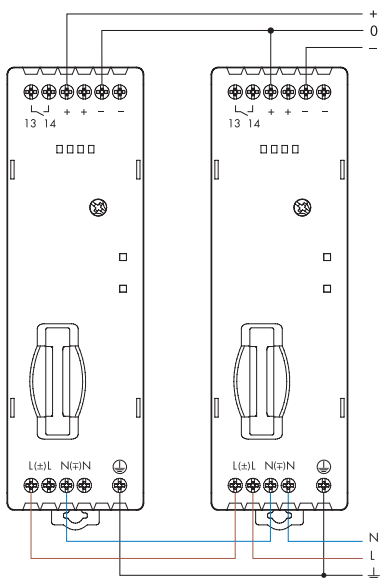
78.1B - Anschlussbild



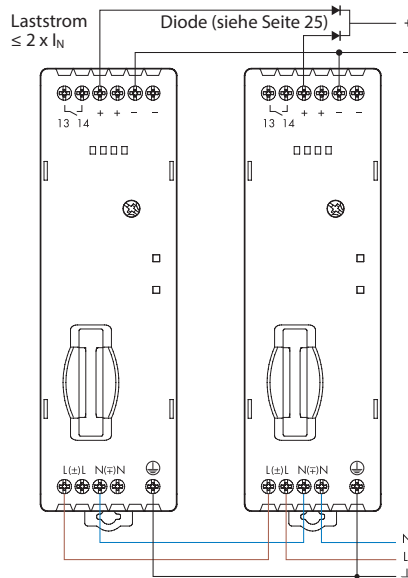
78.1D - Anschlussbild



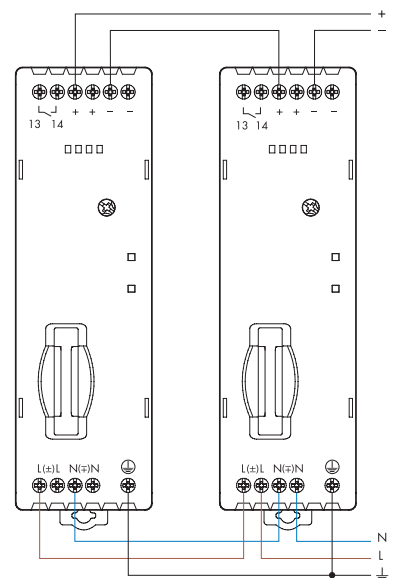
Serienschaltung von 2 Netzteilen



Parallelschaltung für erhöhten Strom

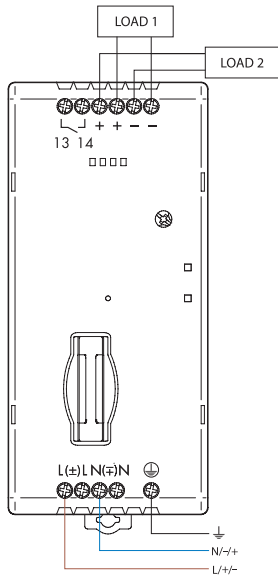


Serienschaltung zur Spannungsverdoppelung

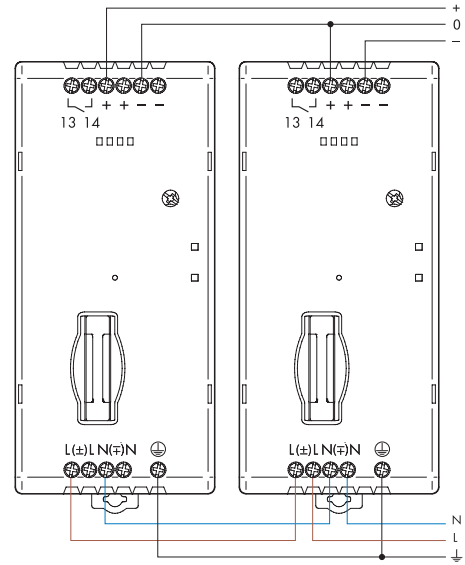


Schaltbilder für 78.2E

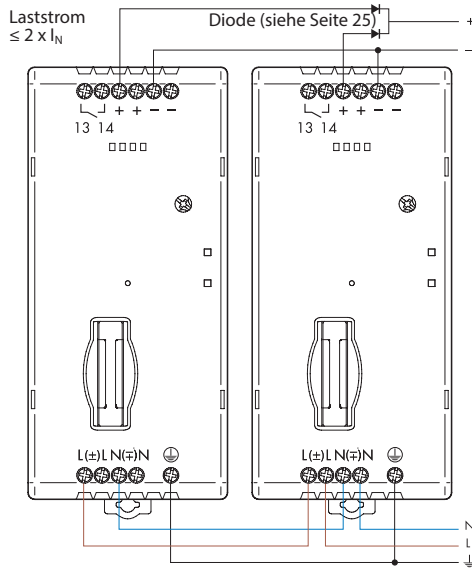
Standard-Betrieb



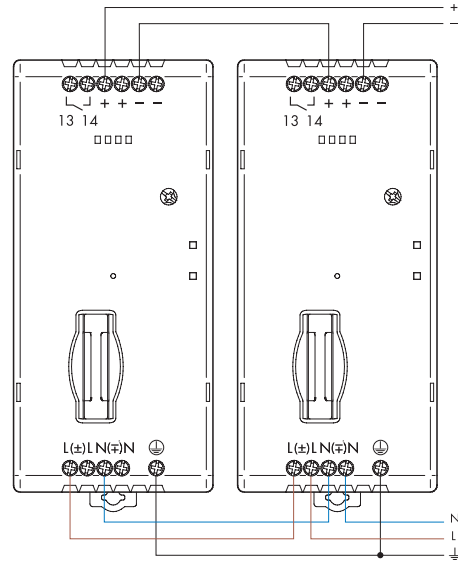
Serienschaltung von 2 Netzteilen



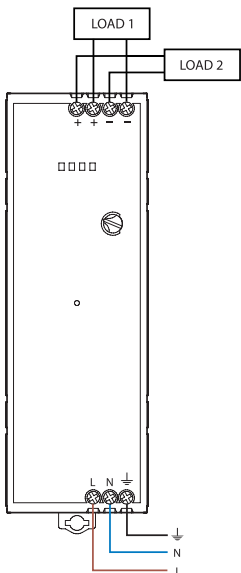
Parallelschaltung für erhöhten Strom



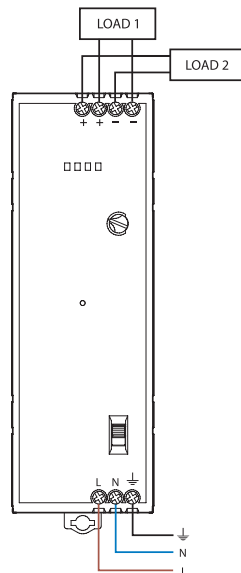
Serienschaltung zur Spannungsverdoppelung



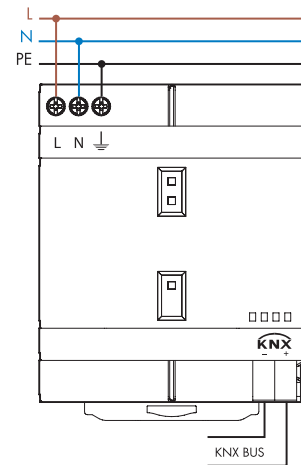
Schaltbild für 78.1A



Schaltbild für 78.2A

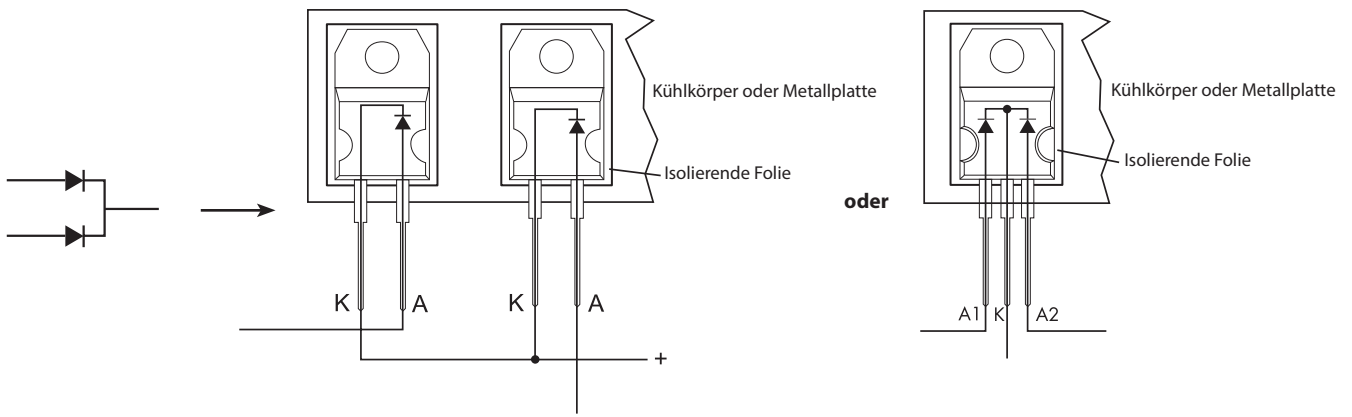


Schaltbild für 78.2K

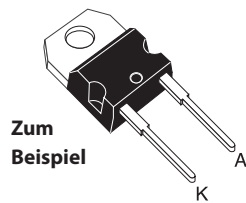




**Dioden**

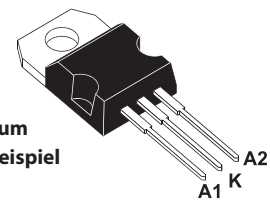


Diode für Typen 78.25, 78.36, 78.50, 78.60



Zum Beispiel

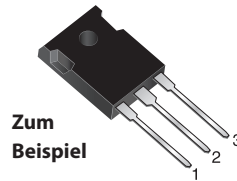
**TO-220AC**  
**STPS1545D**



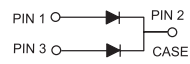
Zum Beispiel

**TO-220AB**  
**STPS30L40CT**

Diode für Typen 78.1B, 78.1D, 78.2E



Zum Beispiel

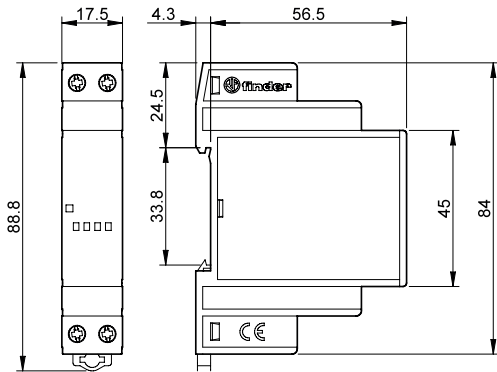


**TO-247AD**  
**MBR 4060PT**

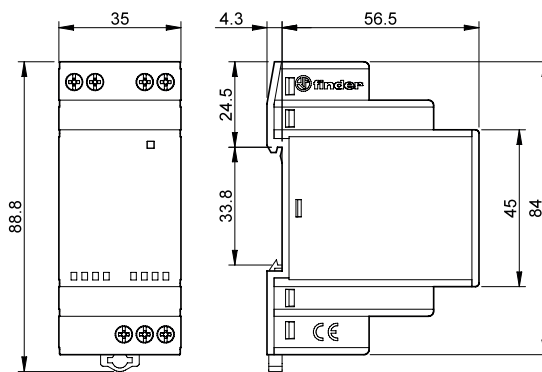
F

## Abmessungen

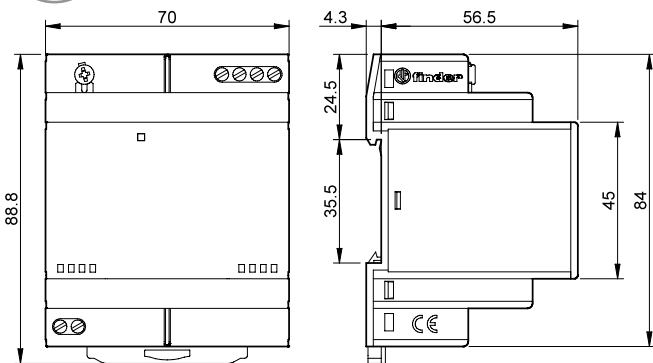
Typ 78.12  
Schraubklemmen



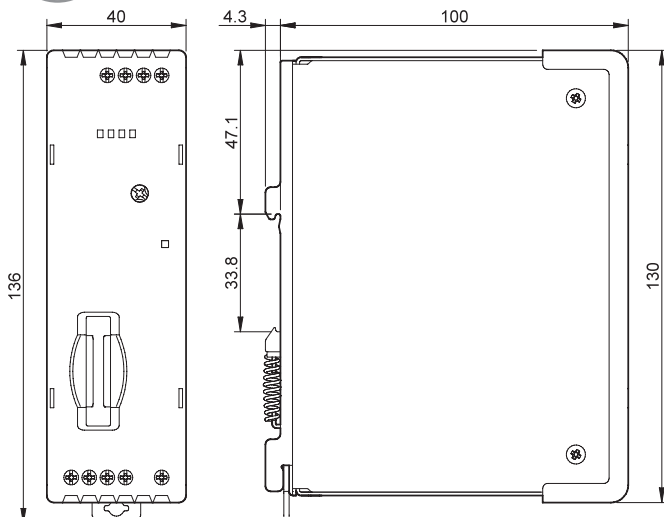
Typ 78.25  
Schraubklemmen



Typ 78.36 / 78.50 / 78.60  
Schraubklemmen

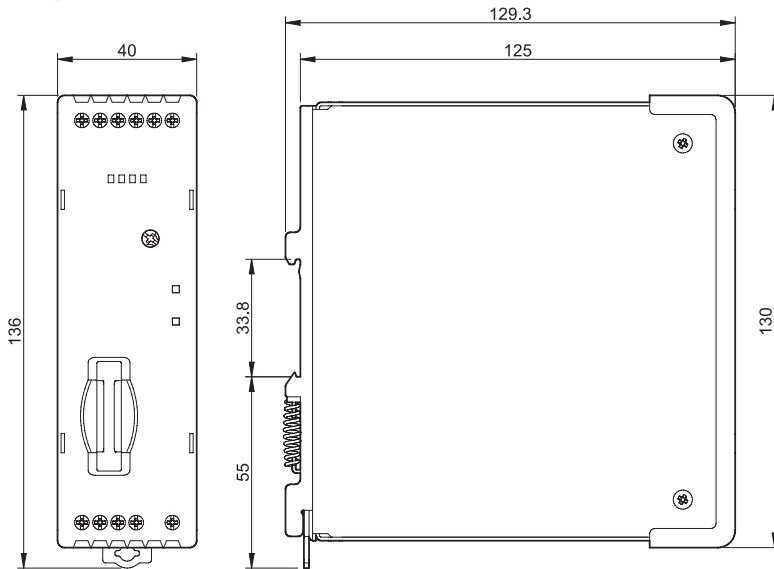


Typ 78.1B  
Schraubklemmen

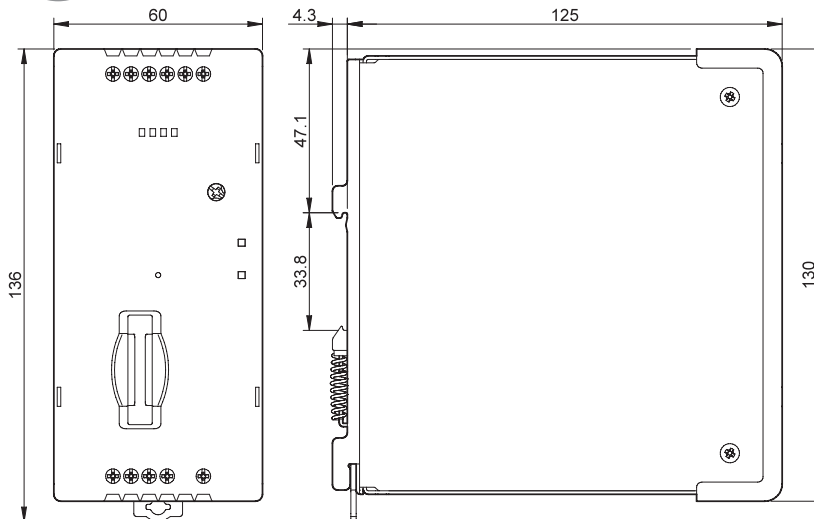


## Abmessungen

Typ 78.1D  
Schraubklemmen



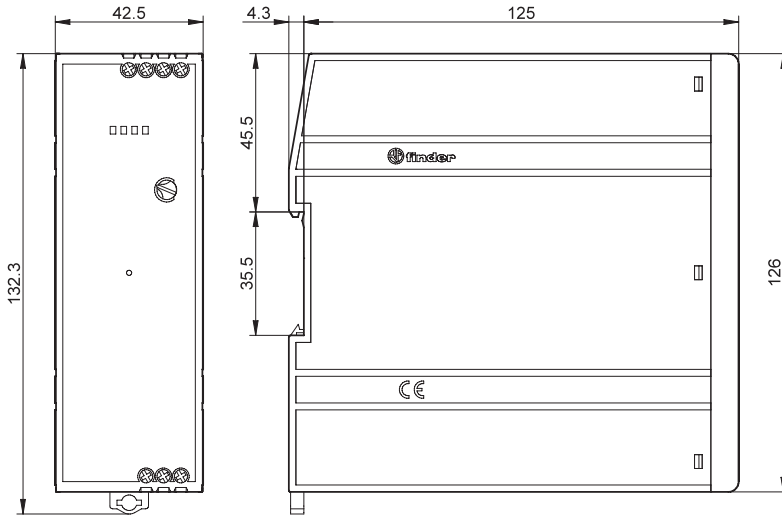
Typ 78.2E  
Schraubklemmen



F

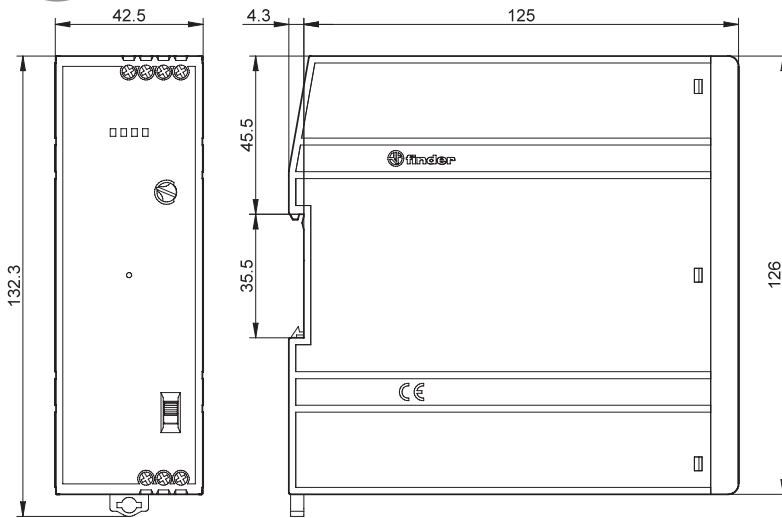
## Abmessungen

Typ 78.1A  
Schraubklemmen



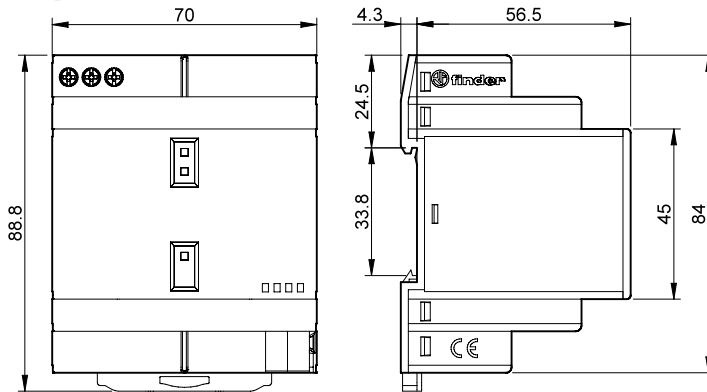
Typ 78.2A  
Schraubklemmen

F

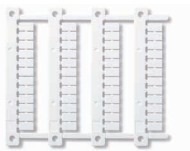


## Abmessungen

Typ 78.2K  
Schraubklemmen



## Zubehör



060.48

**Bezeichnungsschild-Matte**, für Netzteile Serie 78, 48 Schilder, (6 x 12)mm für Cembre Thermotransfer-Drucker

060.48

F



019.01

**Bezeichnungsschild**, Kunststoff, 1 Schild, (17 x 25.5)mm - für 78.12/25/36/50/60

019.01

