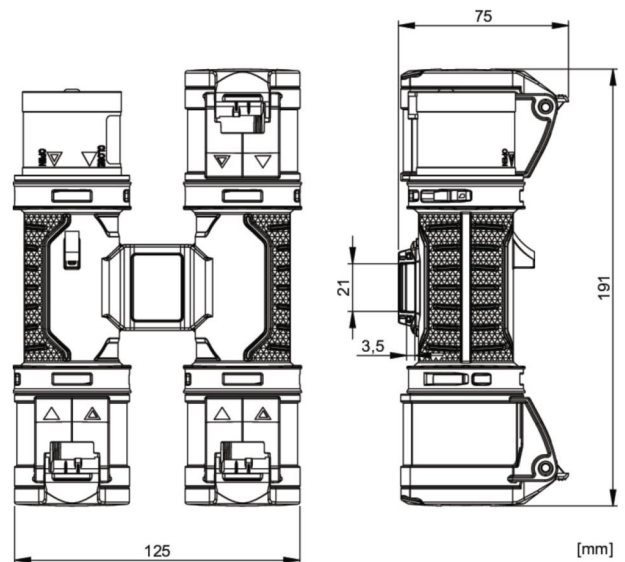


PCE Datenblatt

Artikel-Nr.	94327000
Bezeichnung	CEE Mehrfachsteckdose 16A 3p 6h mit Stecker IP44 (H-Connect) schwarz
Langbeschreibung	CEE Mehrfachsteckdose 16A 3p 6h mit Stecker IP44 (H-Connect) Gehäusematerial: ABS, Farbe: schwarz Nennstrom: 16A Polzahl: 3 (2P+PE) Uhrzeit-Stellung: 6h Nennspannung/Frequenz: 200-250V~ / 50+60Hz Kontakte: Messing vernickelt Eingang: 1x CEE-Stecker 16A 3p 6h Ausgang: 3x CEE-Dosen 16A 3p 6h fertig verdrahtet Schutzart: IP44 (horizontale Gebrauchslage) Zusatz: Halterung für Klettband zum Befestigen an Rundrohren
GTIN (EAN)	9003399526992
Ursprungsland	AT
Zolltarifnummer	85366990
Nettogewicht	0,473 kg
Verpackungsmenge	5
Mindestbestellmenge	5



ETIM 8.0	EC000379
CEE-Steckdose - 16 A	3x16A3p230V
Absicherung	ohne
Werkstoff des Gehäuses	Kunststoff
Kontaktmaterial	CuZn
Oberflächenbehandlung Kontakte	vernickelt
Einspeisung/Anschlussmöglichkeit	Anbaustecker
Polzahl Netzanschluss	3
Art des Netzanschlusses	CEE 16 A
Handhabung	tragbar
Schutzart (IP)	IP44
Farbe	schwarz
Höhe	191 mm
Breite	125 mm
Tiefe	75 mm



<https://www.pcelectric.at/shop/de/?func=detail&artnr=94327000>



www.manufacturer-safety.info