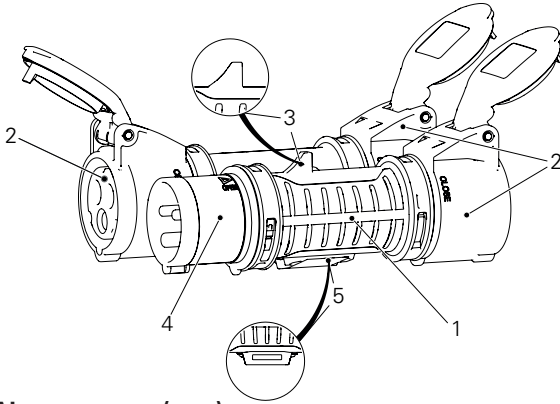


Produktbeschreibung

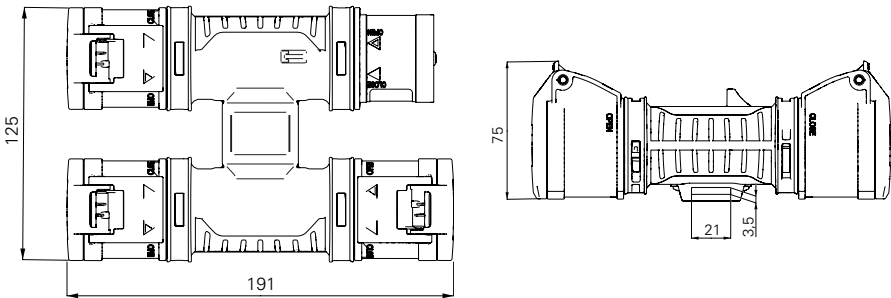
H-Connect ist eine CEE Mehrfachsteckdose 16A 3p IP44 mit einem CEE Stecker und drei CEE Steckdosen.



Artikel-Nr.: 94327000

1. H-Connect Gehäuse
2. CEE Steckdosen mit Klappdeckel
3. Haltevorrichtung
4. CEE Stecker
5. Aufhängevorrichtung

Abmessungen (mm)



Technische Daten

Eingang: CEE Stecker (x1)	16A 3p (2P+PE)
Ausgang: CEE Steckdose (x3)	16A 3p (2P+PE)
Umgebungstemperatur	-25° C bis +40° C
Lagerungstemperatur	-40° C bis +70° C
IP-Schutzart	IP44
Nennstrom	16 A
Nennbetriebsspannung (siehe Typenetikett)	100 – 130 V AC (4h) / 200 – 250 V AC (6h)
Nennfrequenz	50 und 60 Hz
Kontakte	Messing vernickelt
Material CEE Steckvorrichtung	PA6
Material H-Connect Gehäuse	ABS
Höhe über NN	bis 2000 m NN
Gewicht	0,48 kg

Konformität

Das Produkt entspricht den Anforderungen der Niederspannungsrichtlinie 2014/35/EU, RoHS 2011/65/EU und 2015/863/EU sowie der Normen IEC/EN 60309-2.

Bestimmungsgemäße Verwendung

Das Produkt ist geeignet für:

- Verwendung in horizontaler Gebrauchslage
- Anwendung mit komplementären Steckvorrichtungen
- Einsatz gemäß den technischen Daten

Fehlanwendung

Folgende Verwendung gilt als nicht bestimmungsgemäß und ist untersagt:

- Einstecken an einer ortsfesten Steckdose
- Direktes Hintereinanderstecken von mehreren CEE Mehrfachsteckdosen
- Abdecken mit diversen Materialien
- Anwendung in explosionsfähiger Atmosphäre



PC Electric GmbH übernimmt keine Haftung für entstandene Schäden durch Nichtbeachtung dieser Anleitung

Sicherheitsinformation



WARNUNG

Stromschlaggefahr durch unter Spannung stehende Betriebsmittel!

Den spannungsfreien Zustand durch Einhaltung der fünf Sicherheitsschritte vor Beginn aller Arbeiten sicherstellen:

- Freischalten
- Gegen Wiedereinschalten sichern
- Spannungsfreiheit feststellen
- Erden und kurzschließen
- Benachbarte, unter Spannung stehende Teile abdecken oder abschränken

Verantwortung des Betreibers



- Länderspezifische Richtlinien, Verordnungen, Produktnormen einhalten
- Diese Kurzanleitung bereitstellen
- Produkt vor jeder Verwendung auf Beschädigungen kontrollieren

Inbetriebnahme

CEE Mehrfachsteckdose ist ein steckerfertiges Betriebsmittel.



WARNUNG

Gefahr durch nicht sachgerechte Bedienung!

- Produkt mit verschmutzten oder korrodierten Kontakten sofort außer Betrieb nehmen
- Beim Einstecken darauf achten, dass der Klappdeckel an der Haltevorrichtung hält

Pflegehinweis

Produkt nach Bedarf im spannungsfreien Zustand reinigen. Verträglichkeit der verwendeten Reinigungsmittel sicherstellen.

