

TKH-MOUSE-PRO-IND-IP68-BLACK / GREY-USB
INDIMOUSE PRO



Für den Gebrauch auf verschiedenen Oberflächen geeignet



auf Glas



auf Holz



auf Aluminium



auf Edelstahl

PRODUKTEIGENSCHAFTEN

- Auf Glas und transparenten Oberflächen funktionierende Silikon-Maus
- Industrietaugliche Maus mit Aluminiumbodenplatte
- Ergonomische Funktionalität mit zwei Maustasten sowie Drei-Tasten-Scrollfunktion
- Symmetrische Gehäuseform - dadurch für Rechts- und Linkshänder geeignet
- Vollkommen wasser- und staubdicht
- Silikonkappe zum Schutz des USB-Steckers vor Spritzwasser während der Reinigung
- Abwaschbar und desinfizierbar
- Auflösung in 7 Stufen von 400 bis 1600 cpi einstellbar
- EMV gemäß EN 60601-1-2 Edition 4



Mit Aluminiumbodenplatte

TECHNISCHE DATEN

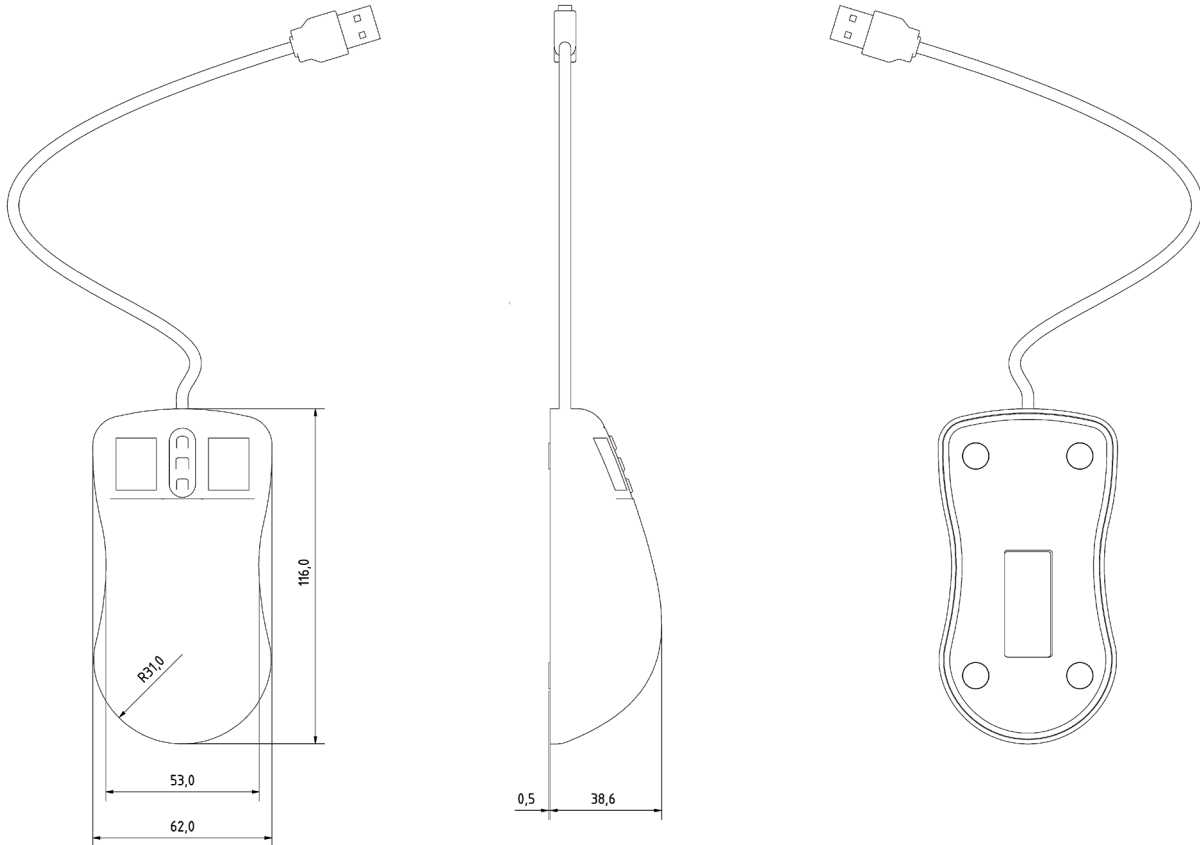
| | | | |
|-----------------------|--|---------------------|----------------------------------|
| Tastenzahl: | 5 | Kabellänge: | ca. 2 m |
| Gehäusematerial: | Silikon | Betriebstemperatur: | -25 °C bis +70 °C |
| Material Bodenplatte: | Aluminium | Lagertemperatur: | -40 °C bis +85°C |
| Farbe: | schwarz, grau | Abmessungen: | 116 x 62 x 38,6 mm |
| Schalttechnologie: | Kurzhubtasten | Gewicht: | 180 g |
| Abtastung: | Infrarot | Compliance: | |
| Auflösung: | 400 bis 1600 cpi (in 200er Schritten einstellbar) | -- Europa: | CE |
| Scrollfunktion: | über 3 Scrolltasten | -- USA/Kanada: | FCC |
| Schutzgrad: | IP68 | -- Global: | REACH, RoHS-Selbsterklärung |
| Schnittstelle: | USB | Garantie: | 4 Jahre auf die elektr. Funktion |
| USB-Kompatibilität: | compliant with USB 2.0 | | |

Änderungen und Irrtümer vorbehalten!

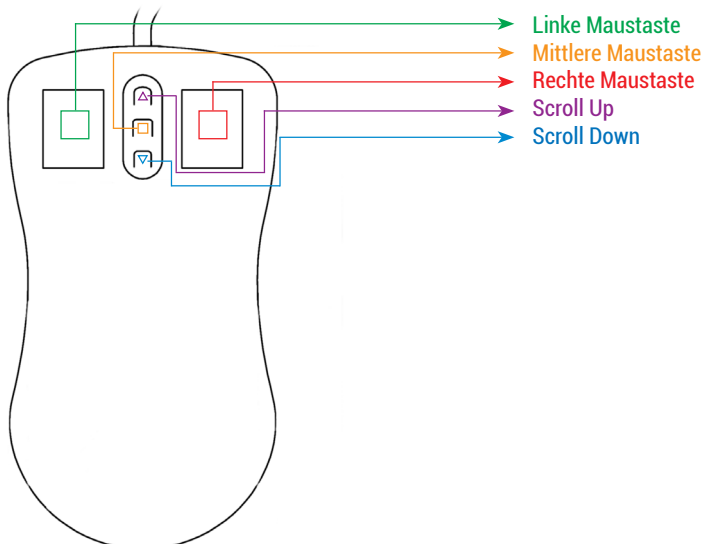
| Kat.Nr. | Produktbezeichnung | Farbe |
|---------|----------------------------------|---------|
| KH29303 | TKH-MOUSE-PRO-IND-IP68-BLACK-USB | schwarz |
| KH29202 | TKH-MOUSE-PRO-IND-IP68-GREY-USB | grau |

Andere Konfigurationen und Schnittstellen auf Anfrage.

TECHNISCHE ZEICHNUNG



Funktionsbeschreibung mit Microsoft-Standardtreibern



Einstellen der Auflösung:

Aufgrund der verwendeten Infrarot-Abtastung kann die Auflösung der Maus in 200er Schritten von 400 bis 1600 cpi wie folgt eingestellt werden.

Werden die linke und rechte Maustaste gleichzeitig gedrückt und gedrückt gehalten, kann mit den Scrolltasten

- Scroll up: Auflösung erhöhen
 - Scroll down: Auflösung verringern
- die Auflösung eingestellt werden.

Änderungen und Irrtümer vorbehalten!