

Leistungsfähiges 21,5 Zoll WebPanel mit AutomationBrowser



- 21,5" brillante TFT-LCD Grafik-Anzeige, 1920 x 1080 Pixel
- Schneller Bildaufbau mit leistungsstarkem Prozessor
- Robustes Aluminiumgehäuse, geringe Einbautiefe
- Hohe Schutzart IP65, rahmenbündiges Design
- Immer verbunden: Integriertes WiFi und Bluetooth
- AutomationBrowser vorinstalliert

<https://www.wachendorff-prozesstechnik.de/JWS215-A210-3288432KY-A>

Beschreibung

Diese WebPanel-Serie basiert auf einem leistungsfähigen RK3288-Quad-Core Cortex-A17 Prozessor.

Die WebPanel sind in den Display-Größen von 7" bis 23,8" wahlweise mit projiziert kapazitiven oder ohne Touch ausgestattet. Das projiziert kapazitive Touch ermöglicht eine Multitouch Bedienung.

Die Gehäuse sind frontseitig in IP65 ausgeführt und verfügen durch das Aluminiumgehäuse über eine sehr kompakte und robuste Bauform. Durch eine geringe Einbautiefe sind die WebPanel nahezu überall einsetzbar.

Das WebPanel verfügt über den vorinstallierten *AutomationBrowser* und ist für den Anschluss an Controller mit eigenem Webserver (z.B. CODESYS V3 Webserver) vorgesehen. Einrichtung und Bedienung des Web-Browsers sind extrem einfach und intuitiv. Die integrierten WiFi- und Bluetooth-Schnittstellen ermöglichen die vielfältigsten Einsätze.

Abmessungen (BxHxT):	557 mm x 345 mm x 63 mm
Umgebungsbedingungen:	Betrieb: -10 °C bis +60 °C Lagerung: -40 °C bis +85 °C 5 % bis 80 % rF _n bei 40 °C, nicht kondensierend
Zertifizierungen:	CE FCC Class A CCC
Betriebssystem:	Android 10.0
Browser:	Vorinstalliert Automation Browser von Ininet Startet automatisch im Vollbild-Modus
Lieferumfang:	Gerät 1 x Befestigungsmaterial
Hersteller:	Wachendorff Prozesstechnik

Produkt-Details

Spannungsversorgung:	12 VDC bis 36 VDC
Leistungsaufnahme:	Leistungsaufnahme: max. 21,6 W
Display:	21,5" TFT-LCD
Auflösung:	1920 x 1080 Pixel
Seitenverhältnis:	16:9
Helligkeit:	300 cd/m ²
Farben:	16,7 Millionen
Ablesewinkel:	H: 89° / V: 89°
Touchscreen:	projiziert kapazitiv
Prozessor:	RK3288-Quad-Core Cortex-A17 bis zu 1.8GHz
RAM:	4 GB DDR3 RAM
Storage:	Onboard 32 GB eMMC NAND Flash
Schnittstellen:	USB: 2x USB 2.0 Host Typ A USB-Mini: für Aktualisierung Firmware Seriell: 1x COM1 RS232 Ethernet: 1x 10/100/1000 BaseT(X), RJ45 Display: 1x HDMI-Ausgang Audioausgang: 3,5 mm Klinke WLAN: 1x 802.11a/b/g/n Bluetooth: 1x Bluetooth 4.0
Gehäuse:	Robustes Aluminiumgehäuse
Montage:	VESA 100 x 100 und/oder 75 x 75 Schalttafelmontage
Schutzart:	Frontseitig IP65
Gewicht:	ca. 6,5 kg

Bestell-Nr. Produkt(e)

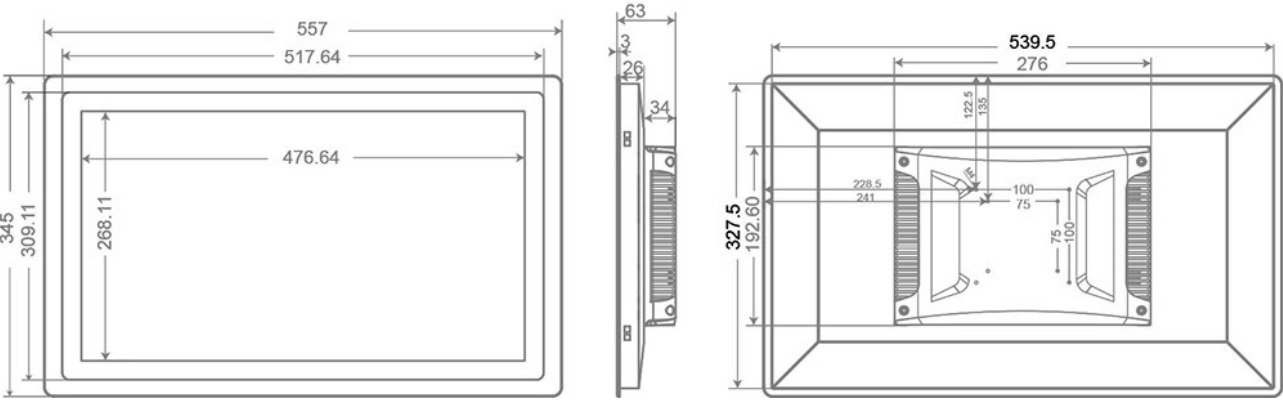
JWS215-A210-3288432KY-A 21,5" Web Panel, mit Touch, Autom. Browser

Bestell-Nr. Zubehör

ETHSWG8C1	8-fach Ethernet Switch, Gigabit, unmanaged
360.017.000.012	Anschlusskabel Netzteil Web Panel
BZ.36.010.2000022	Externes Netzteil, 230 VAC auf 12 VDC

Zeichnungen

Abmessungen (mm) und STL-Datei/Viewer:





Wachendorff Prozesstechnik GmbH & Co. KG
Industriestrasse 7 • 65366 Geisenheim
Germany

Tel: +49 (0) 67 22 / 99 65 - 20
Fax: +49 (0) 67 22 / 99 65 - 78
E-Mail: wp@wachendorff.de
www.wachendorff-prozesstechnik.de

