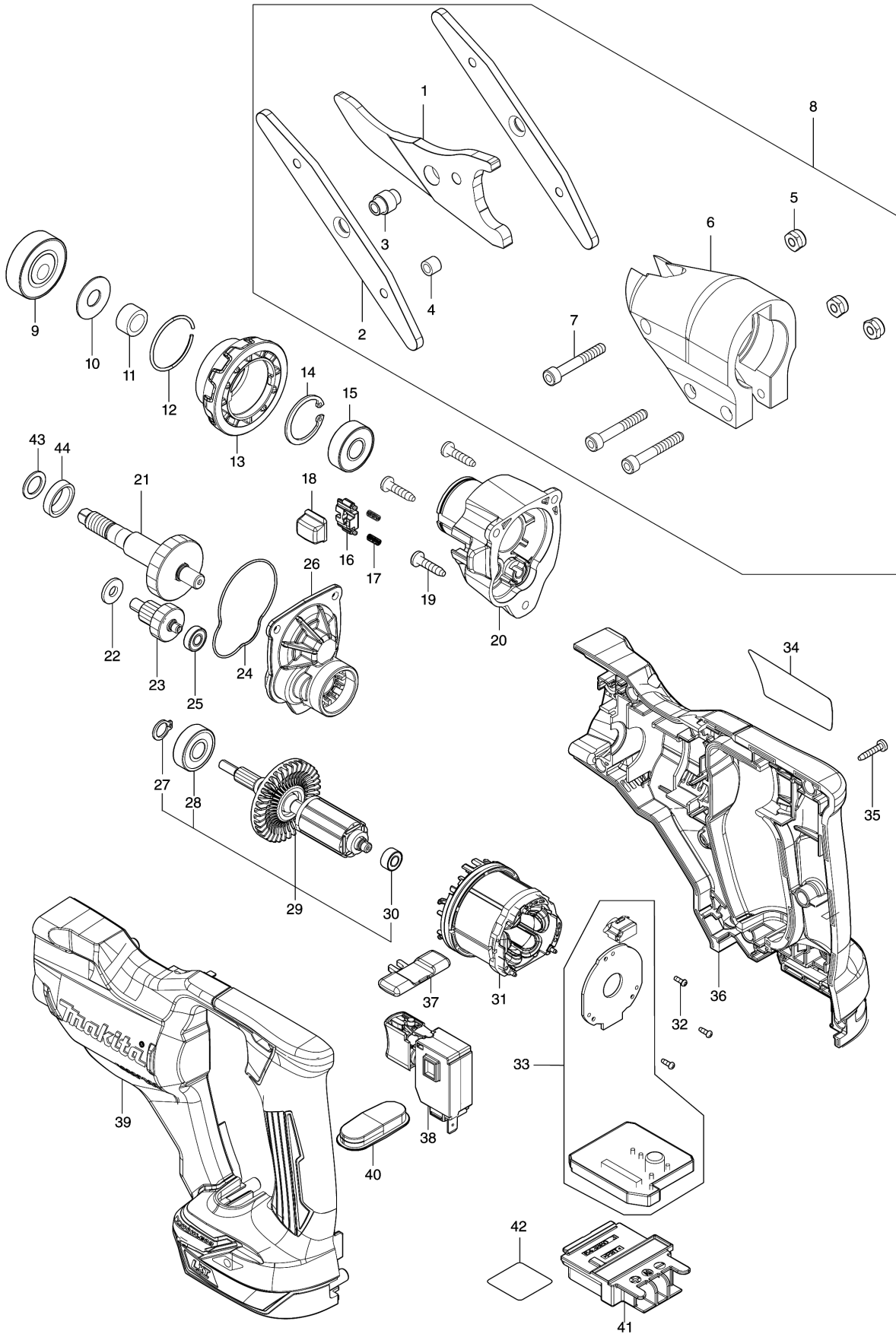


Model No.DJS800 13MM CORDLESS METAL SHEAR



Model No.DJS800 13MM CORDLESS METAL SHEAR

Position	Artikel-Nr.	Beschreibung	I/C	Stk.	New/Old	Verkauf	Einkauf	Hinweis
001-1	725129-8	CENTER BLADE		1				
002-1	725130-3	SIDE BLADE		2				
003-1	331738-9	PIVOT BUSH		1				
004-1	331737-1	SPACER BUSH		1				
005	264007-2	HEX.LOCK NUT M5		3				
006-1	331736-3	SHEAR HEAD		1				
007	266407-2	HEX.SOCKET BOLT M5X35		3				
008-1	125354-5	SHEAR HEAD ASS'Y		1				
D10		INC. 1-7						
009	127489-8	ECCENTRIC BEARING ASSEMBLY		1				
010	267223-5	Scheibe 10		1				
011	257428-5	Hülse 10		1			0,75	
012	233929-7	Sprengring 29		1			0,75	
013	310995-2	Stelling		1				
014	962105-3	Sicherungsring R-26		1			0,75	
015	210059-1	Rillenkugellager 6000DDW		1				
016	310993-6	Verriegelungsplatte		1				
017	232390-5	Druckfeder 2		2				
018	310994-4	Knopf		1				
019	265A48-7	Blechschrabe 4x18		3				
020	140R40-5	Getriebegehäuse kpl.		1				
021	140R42-1	Antriebsspindel kpl.		1				
022	267100-1	Scheibe 6		1			1,10	
023	221478-6	Stirnrad 9-23 kpl.		1			22,00	
024	424928-2	Dichtungsring		1			1,10	
025	210003-8	Rillenkugellager 685ZZ		1			2,70	
026	140R41-3	Getriebegehäuseabdeckung		1				
027	961005-4	Sicherungsring S-9		1			0,75	
028-1	211491-2	Rillenkugellager 609DDW		1			5,30	
029	519424-4	Anker		1			44,50	
D10		INC. 27,28,30						
030	210039-7	Rillenkugellager 695DDW		1			5,30	
031	629489-9	STATOR		1				
032	266490-9	Blechschrabe 2x6		3			0,75	
033	620B89-0	Elektronik		1				
034	857A94-0	DJS800 NAME PLATE		1				
035	266130-9	Blechschrabe PT 3x16		8			0,75	
036	183P53-1	HOUSING SET		1				
C10	263005-3	Gummistift 6		2			0,75	
C20	252126-6	6 Kant-Sicherungsmutter M4-7		2			0,75	
D10		INC. 39						

Model No.DJS800 13MM CORDLESS METAL SHEAR

Position	Artikel-Nr.	Beschreibung	I/C	Stk.	New/Old	Verkauf	Einkauf	Hinweis
037	412330-1	Schalterschieber		1				
038	651485-9	SWITCH C3JW-4BM		1				
039	183P53-1	HOUSING SET		1				
C10	263005-3	Gummistift 6		2			0,75	
C20	252126-6	6 Kant-Sicherungsmutter M4-7		2			0,75	
D10		INC. 36						
040	412332-7	Schalterabdeckung		1				
041	643860-3	Kontaktplatte		1			5,80	
042	857A98-2	DJS800 SERIAL NO.LABEL		1				
043	267047-9	Scheibe 10		1			0,90	
044	257852-2	Ring 10		1				
A01	266622-8	Flachrundkopfschraube M4x12		1			0,75	
A02	346317-0	Einhängebügel		1			3,50	
A03	783215-1	6-KT Stiftschlüssel 4mm		1				

Please order the parts with part number.

Print Date 25/8/2021