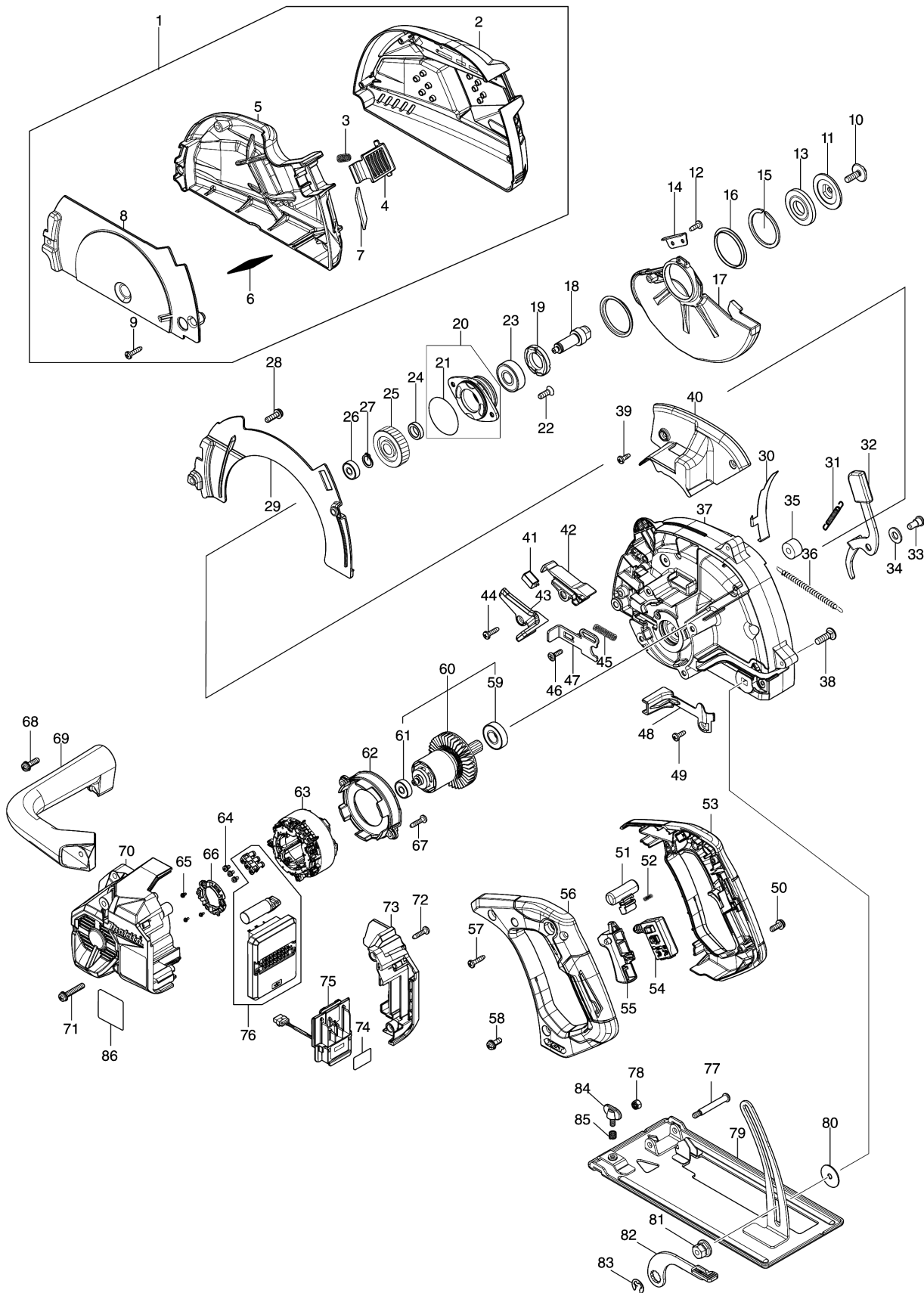


Model No.CS002G 185MM CORDLESS METAL CUTTER



Model No.CS002G 185MM CORDLESS METAL CUTTER

Position	Artikel-Nr.	Beschreibung	I/C	Stk.	New/Old	Opt. 1	Opt. 2	Hinweis
001	136729-3	Absauggehäuse kpl.		1				
D10		INC. 2-9						
002	183W40-2	Gehäuse-Staubdeckel		1				
C10	8012U4-2	Aufkleber XGT-Logo		1				
C20	810055-5	Hinweisschild		1				
003	233189-1	Druckfeder 6		1				
004	413E80-1	Einhängebügel		1				
005	312C66-9	Staubdeckel		1				
006	347996-7	Schutzplatte		1				
007	431005-3	Glas		1				
008	312C67-7	Staubabdeckung		1				
009	265995-6	Schraube 4x18		5				
010	266458-5	Innen-6 Kant-Schraube M6x18		1				
011	224366-6	Flansch		1				
012	266026-4	Blechschrabe PT 4x12		1				
013	224370-5	Aufnahmeflansch 40		1				
014	344944-7	Platte		1				
015	961186-4	Sicherungsring WR-40		1				
016	347964-0	Distanzring		2				
017	312C69-3	Schutzhaube		1				
018	327957-3	Spindel		1				
019	285802-7	Hohlschraube		1				
020	136703-1	Lagergehäuse		1				
D10		INC. 21						
021	213565-5	O-Ring 42		1				
022	265034-2	Senkkopfschraube M5x16		2				
023	211129-9	Rillenkugellager 6201DDW		1				
024	257011-8	Ring 12		1				
025	227944-1	Stirnrad 29		1				
026	210022-4	Rillenkugellager 626DDW		1				
027	961052-5	Sicherungsring S-12		1				
028	911228-4	Kombi-Schraube M5x18		2				
029	312C68-5	Sägeblattabdeckung		1				
030	347A66-8	Schutzleiste		1				
031	231823-7	Zugfeder 4		1				
032	162B55-6	Hebel		1				
033	251267-5	Schraube M6		1	*			
033-1	265506-7	Sechskantschraube M6	S	1				
034	941201-0	Unterlagscheibe 8		1	*			
034-1	253139-0	Scheibe 8	S	1				
035	262552-1	Gummihülse 6		1				
036	231845-7	Zugfeder 4		1				

Model No.CS002G 185MM CORDLESS METAL CUTTER

Position	Artikel-Nr.	Beschreibung	I/C	Stk.	New/Old	Opt. 1	Opt. 2	Hinweis
037	141H36-9	Getriebegehäuse		1				
C10	213437-4	O-Ring 28		1				
C20	263002-9	Gummistift 4		1				
038	266737-1	Schraube M6x20		1				
039	266026-4	Blechschrabe PT 4x12		2				
040	413E82-7	Getriebegehäusedeckel		1				
041	620936-3	LED		1				
042	413E86-9	LED-Gehäuse		1				
043	413E85-1	LED-Gehäuseabdeckung		1				
044	266034-5	Blechschrabe CT 4x16		1				
045	233084-5	Druckfeder 6		1				
046	251529-1	Kombi-Schraube M4x14		1				
047	347963-2	Spindelarretierung		1				
048	413E79-6	Abdeckung		1				
049	266026-4	Blechschrabe PT 4x12		1				
050	911218-7	Kombi-Schraube M5x14		2				
051	419704-7	Schalterentriegelung		1				
052	231433-0	Druckfeder 4		1				
053	183V81-2	Griffschalen-Set		1				
D10		INC. 56						
054	650008-0	SCHALTER C3XB-1LPSPM		1				
055	413C24-9	Schalthebel		1				
056	183V81-2	Griffschalen-Set		1				
D10		INC. 53						
057	265995-6	Schraube 4x18		3				
058	911218-7	Kombi-Schraube M5x14		2				
059	211131-2	Rillenkugellager 6001DDW		1				
060	519749-6	Anker kpl.		1				
D10		INC. 59,61						
061	210022-4	Rillenkugellager 626DDW		1				
062	413E81-9	Feldabdeckung		1				
063	629A85-9	Feld		1				
064	652069-6	Flachkopfschraube M3x6		3				
065	652093-9	Flachkopfschraube M2x5		3				
066	632R96-7	Sensor		1				
067	265995-6	Schraube 4x18		2				
068	911228-4	Kombi-Schraube M5x18		3				
069	413E78-8	Griff		1				
070	141H38-5	Motorgehäuse		1				
C10	263005-3	Gummistift 6		1				
071	911253-5	Kombi-Schraube M5x30		4				
072	265995-6	Schraube 4x18		2				

Model No.CS002G 185MM CORDLESS METAL CUTTER

Position	Artikel-Nr.	Beschreibung	I/C	Stk.	New/Old	Opt. 1	Opt. 2	Hinweis
073	141H41-6	Kontaktplattengehäuse		1				
C10	263005-3	Gummistift 6		1				
074	8117M5-6	Serien-Nr.-Schild CS002G		1				
075	632P49-4	Kontaktplatte		1				
076	620H98-5	Elektronik		1				
077	265075-8	Schraube M5		1				
078	252103-8	6 Kant-Sicherungsmutter M5-8		1				
079	162B41-7	Grundplatte		1				
080	253196-8	Scheibe 6		1				
081	252312-9	Sechskantbuchse M6-11		1				
082	271460-5	Hebel 90		1				
083	257953-6	Sicherungsring E-12		1				
084	265701-9	Flügelschraube M6x14		1				
085	231316-4	Druckfeder 7		1				
086	8117J0-5	Typenschild CS002G		1				
A01	783203-8	6 Kant-Stiftschlüssel 5mm		1				
A02	E-12859	EFFICUT Sägeb.185x30x45Z		1				
A04	164095-8	Parallelanschlag		1				

Please order the parts with part number.

Print Date 25/5/2022