

CHROMOFLEX Pro KNX stripe CV 4-Kanal

- Anzahl der Kanäle über ETS einstellbar; kompatibel ab ETS4
- optimierte Einstellungen speziell für „Controlled White“-Anwendungen
- Eingangsspannung: 10-48 V DC (je nach verwendeter Last)
- com+ gemeinsame Anode
- kurzschlussfest
- 4 ansteuerbare Kanäle von monochrom bis RGBW/RGBA
- CHROMOFLEX KNX-Bibliotheken kostenlos auf www.barthelme.de

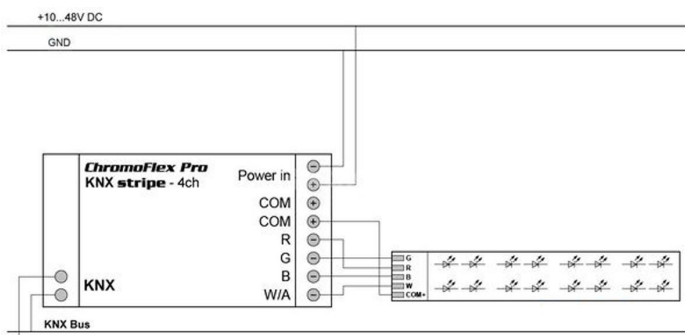


Bitte beachten Sie die Montage- und Sicherheitshinweise.



66000374	
Produkt	4-Kanal für RGBW/RGBA-Anwendungen, KNX-gesteuert
Anzahl Kanäle	4
Betriebsspannung DC	10 V DC~48 V DC
Ausgangsstrom je Kanal	2,2 A
Bemessungsleistung	212 W
Zugentlastung	Ja
Anschluss über	Klemmen
Gehäusefarbe	grau/blau
Länge	182 mm
Breite	52 mm
Höhe	22 mm
Gewicht	93,6 gr
Bemerkungen	com+ gemeinsame Anode

ANSCHLUSSSKIZZE



Der Garanzzeitraum für das Produkt beträgt 5 Jahre und beginnt mit dem Tag der Auslieferung.

Bezug ist das Datum des Lieferscheins. Bei Zubehörteilen kann der Garanzzeitraum abweichen.