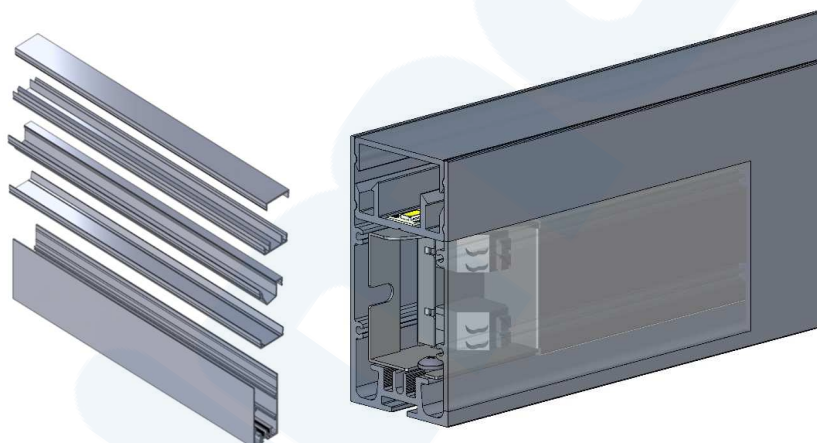
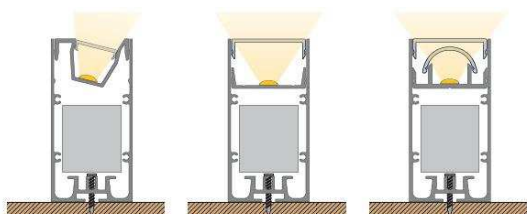


Datenblatt / Data Sheet

Catania 3060 Leuchtenprofil Catania luminaire profile

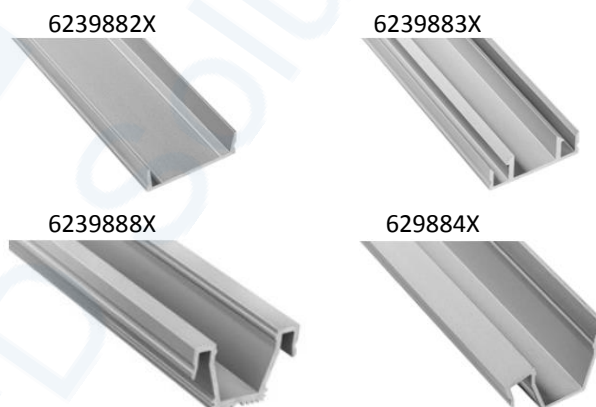
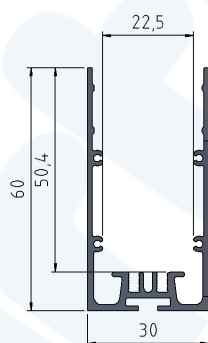


*Abb. mit eingebautem Netzteil
 Picture with integrated power supply

1. Aluminiumprofil / Aluminium profile

Bezeichnung / Description	Eigenschaften / Characteristics			
Artikelnummer / Item no.	62398811	62398812	62398813	62398815
Länge / Length	1.00m*	2.01m*	3.02m*	5.03m*
Material / Material	Eloxiertes Aluminium EN AW 6060 / Anodized aluminium EN AW 6060			
Abmessungen / Dimensions	30 x 60mm			
Beschreibung / Description	<ul style="list-style-type: none"> Aluminium Leuchtenprofil mit verschiedenen Einsätzen und Abdeckungen für diverse Einsatzmöglichkeiten Aluminium luminaire profile with different inserts and covers for different applications Netzteil 66000315 ins Aluminiumprofil integrierbar Power supply 66000315 can be integrated into aluminium profile Wärmeableitend Heat dissipating 			

Abmessung Dimension



2. LED-Aufnahmeprofile / LED profiles

Bezeichnung / Description	Eigenschaften / Characteristics			
geeignet für / suitable for	LED-Platine	LED-Streifen	asymmetrisch 14°	symmetrisch
Artikelnummer / Item no.	6239882X**	6239883X**	6239884X**	6239888X**
Längen / Lengths	1.00m* / 2.01m* / 3.02m* / 5.03m*			
Material / Material	Eloxiertes Aluminium EN AW 6060 / Anodized aluminium EN AW 6060			
Abmessung / Dimension	27.4 x 7.9mm	27.4 x 7.9mm	27.4 x 18mm	27.4 x 17.5mm
Beschreibung / Description	<ul style="list-style-type: none"> Einsätze zum Bestücken mit LED-Streifen oder LED-Platinen Inserts for equipping with LED stripes and LED boards Aufnahmeprofil wird einfach ins Aluminiumprofil eingeschoben Profile to be simply inserted into aluminium profile Wärmeableitend Heat dissipating 			

**X durch Längenangabe ersetzen / Replace X with length value : X = 1 \triangleq 1.00m / X = 2 \triangleq 2.01m / X = 3 \triangleq 3.02m / X = 5 \triangleq 5.03m

3. Abdeckungen / Covers

Bezeichnung / Description	Eigenschaften / Characteristics		
	6239982X*	6239985X*	6239986X*
Artikelnummer / Item no.	6239982X*	6239985X*	6239986X*
Ausführung / Version	opalweiß / frosted	natur / nature	klar / clear
Längen / Lengths	1.00m* / 2.01m* / 3.02m* / 5.03m*		
Transmissionsgrad / Transmittance	69%	69%	92%
Abmessung BxH / Dimensions WxH	27.4 x 7.6mm		
Brandschutzklasse / Fire protection class	B2 (DIN4102)		
Beschreibung / Description	•Für einen besseren Schutz des LED Streifens/ For a better protection of the LED stripes •Für bessere homogene Lichtverteilung / Frosted: For better homogeneous light distribution		

Artikelnummer / Item no.	Eigenschaften / Characteristics		
	6239984X**	6239987X**	62399885X**
Artikelnummer / Item no.	6239984X**	6239987X**	62399885X**
Ausführung / Version	180° opal / 180° frosted	Prisma / Prism	Aluminium / Aluminium
Längen / Lengths	1.00m* / 2.01m* / 3.02m* / 5.03m*		
Transmissionsgrad / Transmittance	69%	92%	-
Abmessung BxH / Dimensions WxH	30 x 27.4mm	27.4 x 7.6mm	
Brandschutzklasse / Fire protection class	B2 (DIN4102)		
Beschreibung / Description	rundum homogene Lichtverteilung homogenous light distribution all around	Zur Entblendung for glare control/anti glare	Zur Abdeckung von Einspeisung, Steuerung usw. For covering feed-in, controller etc.

**X durch Längenangabe ersetzen / Replace X with length value : X = 1 \triangleq 1.00m / X = 2 \triangleq 2.01m / X = 3 \triangleq 3.02m / X = 5 \triangleq 5.03m



4. Endkappensets / End caps sets

Artikelnummer / Item no.	62398817	62399846
Bemerkung / Remark	2 x Alu-Endkappen + 8 Schrauben 2 x alu end caps + 8 screws	2 x Endkappe opal für Abdeckung 180° 2 x end cap frosted for cover 180°

5. Abhängung / Brackets

Artikelnummer / Item no.	65400170
Bemerkung / Remark	2 x 150cm Drahtseil, 2 x Profilhalter, 2 x Deckenhalter 2 x 150cm wire cable, 2 x profile bracket, 2 x suspension bracket



*Bitte beachten Sie, dass sich die Werkstoffe Aluminium und PMMA bei einer Temperaturänderung unterschiedlich stark ausdehnen können. Bei einer Temperaturänderung von 20°C kann die Ausdehnungsdifferenz bis zu 1,2 mm pro Meter betragen! Dies stellt keinen Produktmangel dar, sondern ist ein normaler physikalischer Vorgang.

Montagehinweis: Sollten Sie zwei Aluminiumprofile direkt aneinander stoß an stoß verbauen (ohne Endkappen), achten Sie bitte bei der Montage darauf, den LED-Streifen nicht direkt über die Stoßstelle zu kleben, da sich die Profile bei Temperaturschwankungen - insbesondere bei großen Längen - ausdehnen bzw. zusammenziehen (s. 1. Abschnitt) und dann dadurch das LED Band beschädigt werden kann.

An Stoßstellen ist das LED-Band an den markierten Stellen zu trennen und mit flexiblen Lötbrücken mit entsprechender Dehnungsreserve (min. 5mm) wieder zu verbinden. Auf die montierte Abdeckung darf kein Druck von außen ausgeübt werden, da diese ansonsten in die Leuchte gedrückt werden könnte. Dies stellt keinen Mangel am Produkt dar, sondern ist der Geometrie der Bauteile und somit der Funktionalität geschuldet.

*Please note that the materials aluminum and PMMA can expand when the temperature changes vary greatly. With a temperature change of 20°C the expansion difference can be up to 1.2 mm per meter! This is no deficiency of the product but a normal physical process.

Installation note: If you directly install two aluminum profiles edge to edge (without end caps), please pay attention during installation, that you don't glue the LED strip directly over the joint, since the profiles at temperature fluctuations - especially at large lengths - will expand/contract (s. section 1) and then the LED tape may be damaged.

At joints the LED strip has to be cut at the marked positions and reconnected with flexible solder bridges with corresponding expansion reserve (min. 5mm). No pressure may be exerted on the cover fitted, because the cover could be pushed into the luminaire. This is not a defect in the product, but is due to the geometry of the components and therefore functionality owed.