

Grothe Universal-Haustelefon HT623



Installationsanleitung

EIGENSCHAFTEN

Die wesentlichen Merkmale des Grothe Universal Haustelefons HT623 sind folgende:

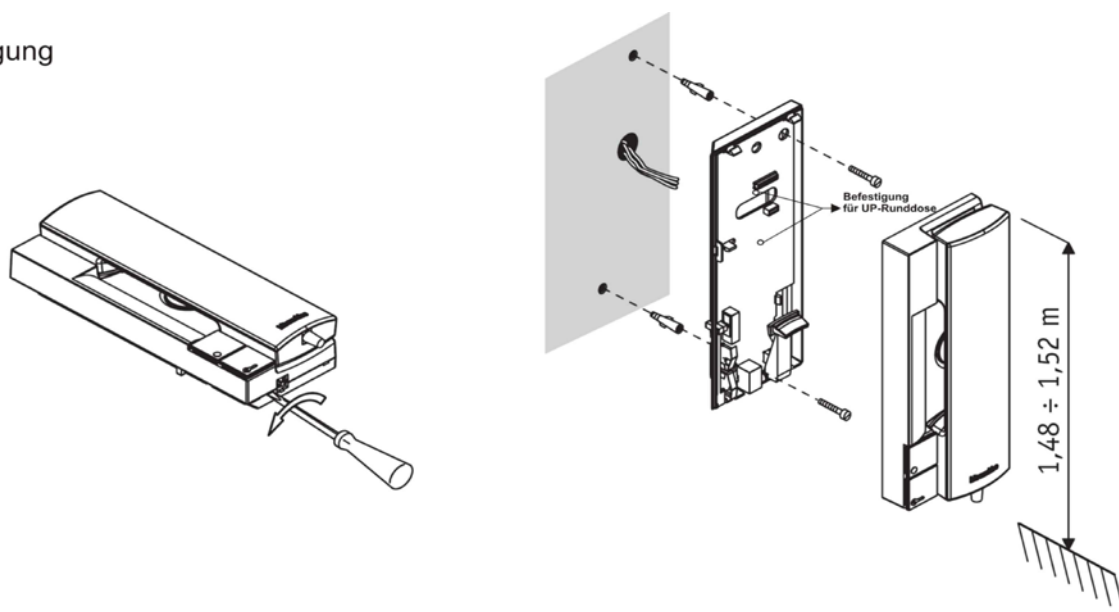
1. Installation in 4+n-Anlagen (5 Drähte Audio) und in 1+n (2 Drähte), sowie 2+n Anlagen (3 Drähte).
2. Möglichkeit konventionelle Anrufe durch Summer oder elektronische Anrufe durch den Lautsprecher des Handhörers zu erhalten.
3. Einstellung oder Ausschaltung des elektronischen Anrufs durch einen Umschalter mit drei Stellen:
 - Max. Lautstärke
 - Min. Lautstärke
 - Rufausschaltung (wird mit dem Austritt einer roten Fläche aus dem Gehäuse angezeigt).
4. Lautstärkeeinstellung der eingehenden Sprechleitung (Lautsprecher des Handhörers).
5. Lautstärkeeinstellung der ausgehenden Sprechleitung (Mikrofon des Handhörers).

※BEACHTEN:

Ab Werk ist das Universal Haustelefon HT623 für eine 4+n Sprechleitung und Anruf durch Summer konfiguriert.

INSTALLATION

Wandbefestigung



ANSCHLUSS

Nach der Anzahl der angeschlossenen Drähte, d.h. 5 Drähte bei 4+n-Systemen, 2 Drähte bei 1+n- und 3 Drähte bei 2+n Systemen, den Code/Typ/Hersteller der Innenstelle feststellen.

Vor dem Ausschluss und der Demontierung der bestehenden Innenstelle, sind die Aderfarben und die Klemmnummern, an die sie angeschlossen waren, zu notieren. Achtung: Manchmal werden gleichfarbige Adern verwendet. Diese sind mit einem Unterscheidungsmerkmal zu bezeichnen. Solche Informationen können Sie auf der Notizseite 7 notieren.

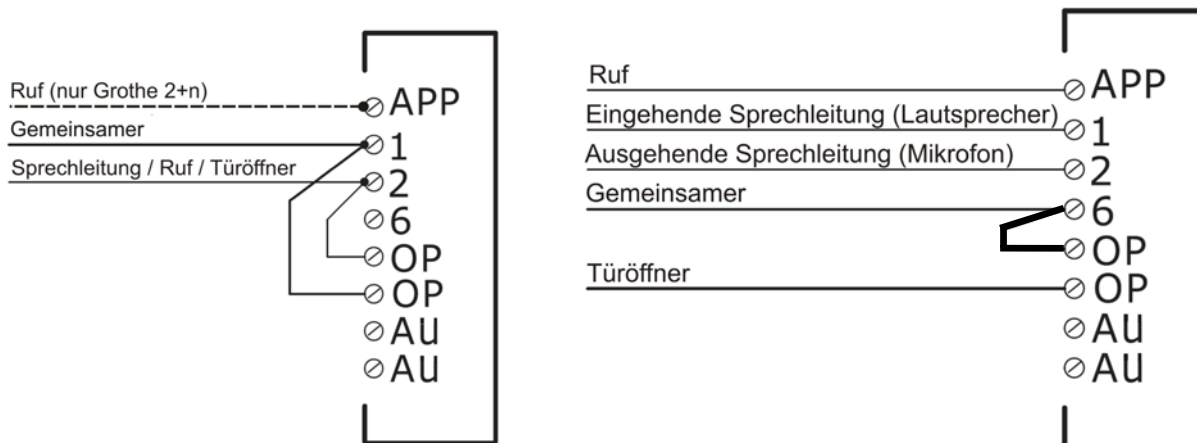
Es ist außerdem zu prüfen, ob es um eine Sprechstelle mit Lätewerk durch einen Summer (12 V AC) oder elektronisches Lätewerk durch Lautsprecher handelt. Eine kleine Spule im Unterteil des Hörers zeigt, dass es sich um ein Lätewerk mit Summer handelt.

※BEACHTEN:

Sprechanlagen, die für den elektronischen Ruf programmiert sind, können nicht in Anlagen mit Ruf durch Summer installiert werden und umgekehrt. Für die Programmierung siehe die folgenden Seiten.

Anschlussbelegung in Zusammenhang mit dem System

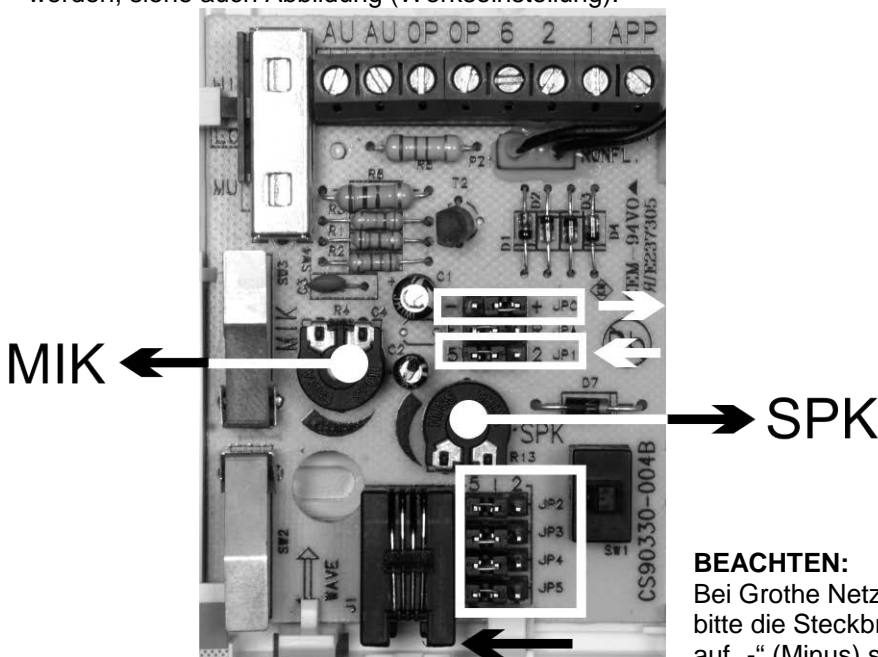
2 Adern (1+n und 2+n)		5 Adern (4+n)	
APP	Nicht angeschlossen / Ruf (nur Grothe 2+n)	APP	Anruf über Summer oder elektronischer Ruf
1	Gemeinsamer	1	Eingehende Sprechleitung (Lautsprecher)
2	Sprechleitung / Ruf / Türöffner	2	Ausgehende Sprechleitung (Mikrofon)
6	Nicht angeschlossen	6	Gemeinsamer
OP	Zum Anschluss an Klemme 1 des Haustelefons	OP	Zum Anschluss an Klemme 6 des Haustelefons
OP	Zum Anschluss an Klemme 2 des Haustelefons	OP	Türöffner
AU	Potentialfreier Kontakt	AU	Potentialfreier Kontakt
AU	Potentialfreier Kontakt	AU	Potentialfreier Kontakt



KONFIGURATION

4+n System

Für ein 4+n System müssen alle **Steckbrücken JP1 bis JP5 auf Position „5“** und **JPC auf „+“** (Plus) gesteckt werden, siehe auch Abbildung (Werkseinstellung):



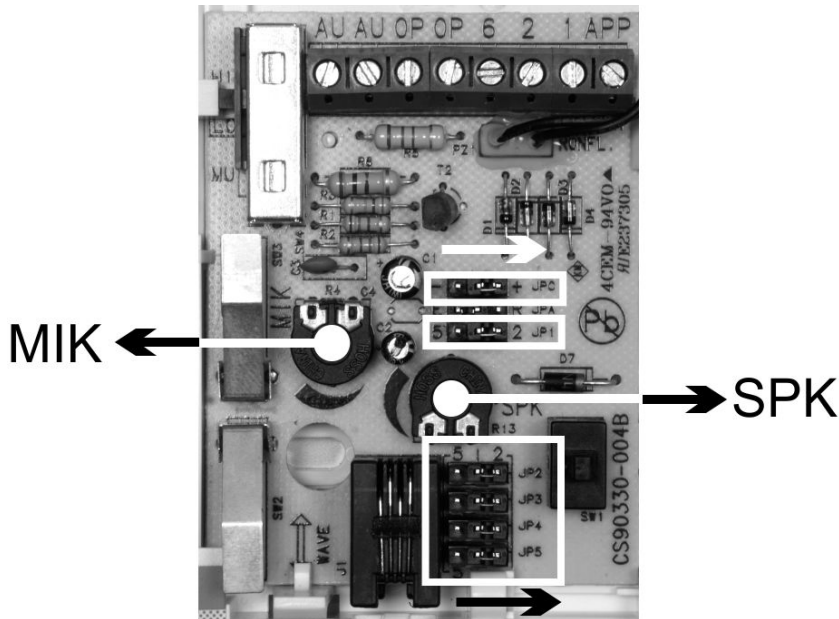
BEACHTEN:
Bei Grothe Netzgeräten mit der Klemme B-, bitte die Steckbrücke JPC gegebenenfalls auf „-“ (Minus) stecken!

Im Falle eines traditionellen Sprechsignals, die Lautstärkeregelung „MIK“ und „SPK“ wie in der Abbildung dargestellt regulieren.

Im Falle eines elektronischen Sprechsignals die Lautstärkeregelung „SPK“ im Uhrzeigersinn regulieren.

1+n System (2+n)

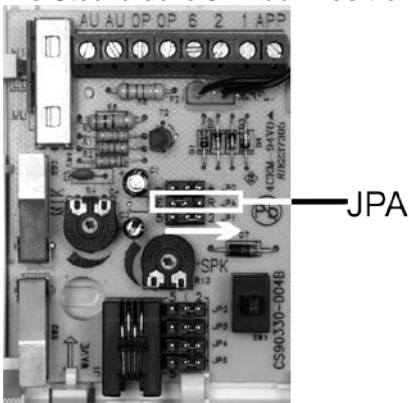
Für ein 1+n System müssen alle Steckbrücken JP1 bis JP5 auf Position „2“ und JPC auf „+“ gesteckt werden, siehe auch Abbildung:



Die Lautstärkeregelung „SPK“ im Uhrzeigersinn regulieren.
Die Lautstärkeregelung „MIK“ ungefähr bis in die Mittelstellung drehen.

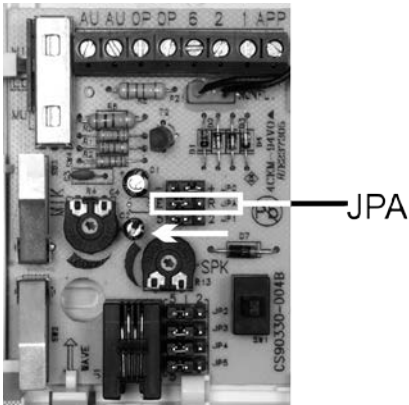
Ruf über den integrierten Summer (12 V AC)

Die Steckbrücke JPA auf Position „R“ stecken, siehe auch Abbildung (Werkseinstellung):



Elektronischer Ruf über Lautsprecher im Handhörer

Die Steckbrücke JPA auf Position „E“ stecken, siehe auch Abbildung:



REFERENZLISTEN

4+n Systeme						
HT623	OP / OP	2	6	1	APP	APP
Hersteller	Türöffner	Ausgehendes Sprechsignal	Gemeinsamer	Eingehendes Sprechsignal	Elektronischer Ruf	Ruf durch Summer
ACET	5	10	2	7	9	
ACET-ANTENOPHONE 901	5	10	2	7		9
ACET-ANTENOPHONE 701	7	3	6	4		5
AIPHONE (VCK)	4	1	3	2	B	
AMPER	D	A	C	B	E	
AMPLIVOX	Z	T	0	R		1
AMPLIVOX	Z	8	0	T		1
AMPLIVOX	2	T	0	R		1
ATEA	2	4	3	1	5	
AUTA TF92	10	3	4	7	12	
AUTELCO	P5	a	1	b	2	
BELL SYSTEM TELEFON	Z	R	0	T	I	
BTICINO 313311	6	4	1	3	5	
BITRON	9	2	6	1	C7	11
BOGEN	T	1	3	2	6	
BPT	2	1	4	5	3	
CENTRAMATIC	4	2	1	3	5	
CEVAM	2	6	9	4		R
CITESA	1	4	C	3	B	
CITIFONIX	3	1	2	4		5
CITOVOX	5	10	9	7	T	
COFREL TERANEO LT	T	2	3	1		6
COMELIT	5	3/6	4	2	1	
ELBEX		MIC	LOW	SPEC	+	
ELBOX	2	6	9	4	+	
ELBOX	7	2	3/4/5	1	6	
FARFISA	5	1	3	2	6	
FERMAX	1	2	3	6	4	
FERMAX 2044;20440;21100	1	2	3	6	4	
FERMAX GONDOLA	4	1	3	2	V/5	
FERMAX REKTO TF-4	P	A	C	B	E	
FRINGE	2	3	1	6	4	
GAME	P	2	3	1	Z	
GIRO	2	3	1	6	4	
GOLMAR	X	M	A	S	N	
GOLMAR	C2	5	3	10	7	
GOLMAR	11	5	3	4	12	
GOLMAR T-2800	4	5	3	10	7	
GOLMAR T-600	T	1	3	2	6	
GROTHE (Summer), z. B. HT223	1	M	0	T		S/C/K/R
GROTHE (elektr.)	1	M	0	T	RT/RE	
LT TERRANEO COFREL	T1	1	3	2	6	
OSTELVI	9	2	6	1	7	
PORMAT	4	3	2/5	1	v	
RIPOLLES	3	1	8	2	4	
RITTO ELEGANT 40518	11	12	13	15	14	

4+n Systeme

HT623	OP / OP	2	6	1	APP	APP
Hersteller	Türöffner	Ausgehendes Sprechsignal	Gemeinsamer	Eingehendes Sprechsignal	Elektronischer Ruf	Ruf durch Summer
SAFNAT	4	1	2	3	v	
SELT	5	1	3	2	6	
SIEDLE LN 7145, LN 7150, HT 111-02.., 311-0.. *, 351-02.., 401a-01.., 411—02.. *, 511-01.., 611-01..	l	12	9/9.1/C//8/6.1	11		7
SIEDLE HTA 711-01	l	12	9/C/6.1	11		7
SKS 2500	5	1	3	2		6
SPRINT	"/"	1	3	2	6	
STR NH200	1	M	0	T		S
STR NH205	1	M	0	T	RTL	S
TAGRA	8	2	6	1	4	
TEGUI GL	3	4	2	5	1	
TEGUI HORIZON (elek.)	3	4	2	5	1	
TEGUI HORIZON (Zum.)	3	4	2	5	1	
TELEVES	4	2	3	1	T	
TESLA DDZ 85	1	2	3	6	4	
TESLA DDZ 93	z	2	3	6	4	
TUNE	8	2	6	1	4	
URMET	8/9	2	11	1		7
URMET 1130	9	2	6	1		7
URMET 1131, 1132, 1133 ,1134	9	2	6	1	CA	
VIDEX	5	1	7	2	6	
YUS PHONE	EL	T	-	R	B/PT	
TRANSIFON	1	5	6	7		4
VEMEL	5	2	3	4		1
VIDEX	5	1	7/3	2	4	6
VISIDIS (OKAY)	5	2	4	3/6		1

• * Nicht einsetzbar mit Siedle TLE 521-0; 2+n!

1+n Systeme

HT623	1	2	APP	APP
Hersteller	Gemeinsamer	Sprechen/Ruf / Türöffner	Elektronischer Ruf #	Ruf durch Summer *
ACET/ANTENOPHONE 702	5	6		•
LT TERRANEO/COFREL 603	4	1	•	
SELTWIDE 525	3	1	•	
TONNA/VIDEX	5	6	•	
URMET 1130/50	1	2		•
GROTHE HT1133/351	1	2	CA1	

2+n Systeme

HT623	1	2	APP	APP
Hersteller	Ausgehendes Sprechsignal	Sprechen / Türöffner	Elektronischer Ruf #	Ruf durch Summer *
GROTHE HT528	0	1	RT/RE	S/C
GROTHE HT223 / HT 343	0	1	R/G	R/S

JPA= E
* JPA = R

NOTIZEN

Der Hersteller haftet in keiner Weise für Schäden, die durch einen unsachgemäßen Gebrauch der in dieser Bedienungsanleitung beschriebenen Geräte entstehen. Des Weiteren behält sich der Hersteller das Recht vor, den Inhalt dieser Anleitung ohne vorherige Benachrichtigung zu ändern. Die in dieser Bedienungsanleitung enthaltenen Ausführungen sind sorgfältig ausgearbeitet und überprüft worden, trotzdem übernimmt der Hersteller keinerlei Verantwortung für die Verwendung derselben. Dasselbe gilt für die Personen oder Firmen, die zur Ausarbeitung und Erstellung dieser Anleitung hinzugezogen wurden.

MV015500 Index B 04/21

Technische Änderungen vorbehalten!