

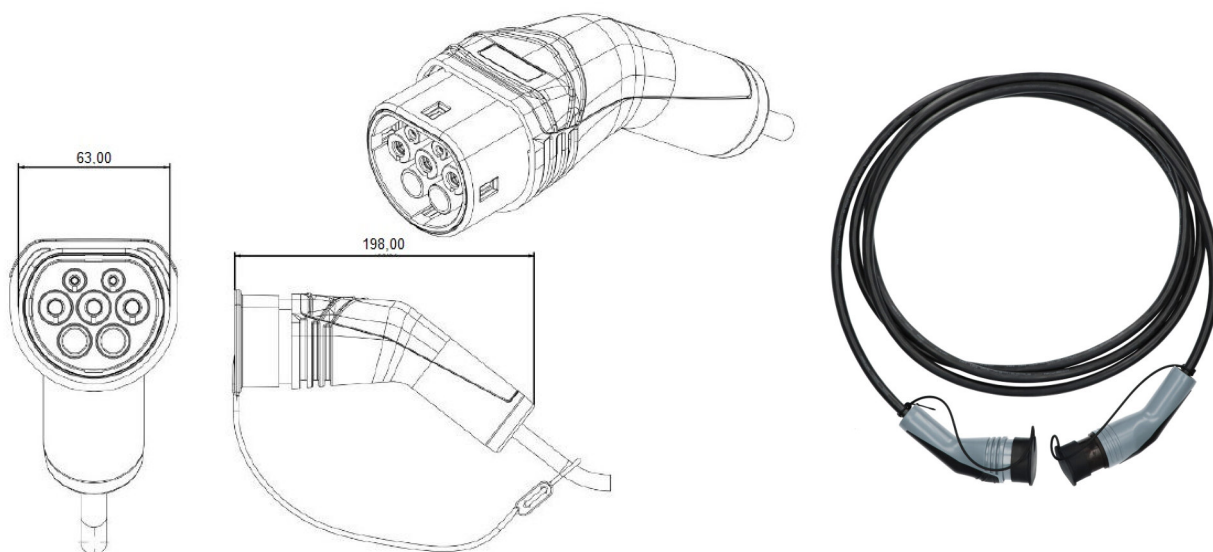
Datenblatt

Artikel-Bezeichnung

Autoladekabel Serie 9620 + 9632

Autoladekabel zum 3-phasigen Laden mit 11 kW oder 22 kW von E- und Hybridfahrzeugen, mit Stecker Typ2 und flexibler Leitung in einem Transportbeutel.

Dekra-zertifiziert + Made in Germany



Serie 9620 – 20 A

Nennspannung:	250 V~
Nennstrom:	20 A
IP-Schutzklasse:	IP44
Anschlussvariante:	3 Phasen
Kabel-Typ:	H07BZ5-F 5G2,5+1x0,5mm ²
Anschluss Seite 1:	Typ 2 Stecker QC/P 203
Anschluss Seite 2:	Typ 2 Kupplung QC/C203
Ladebetriebsart:	Mode 3
Gewicht 2 m Kabel	1,2 kg
Gewicht 6 m Kabel	2,15 kg
Gewicht 8 m Kabel	2,6 kg

Serie 9632 – 32A

Nennspannung:	480 V~
Nennstrom:	32 A
IP-Schutzklasse:	IP44
Anschlussvariante:	3 Phasen
Kabel-Typ:	H07BZ5-F 5G6,0 + 1x0,5mm ²
Anschluss Seite 1:	Typ 2 Stecker QC/P 303
Anschluss Seite 2:	Typ 2 Kupplung QC/C303
Ladebetriebsart:	Mode 3
Gewicht 2 m Kabel	1,6 kg
Gewicht 6 m Kabel	3,25 kg
Gewicht 8 m Kabel	4,1 kg

Ausführung	inter BÄR-Nr	inter BÄR-Nr.
mit 2 m Kabel	9620-320.01	9632-320.01
mit 6 m Kabel	9620-360.01	9632-360.01
mit 8 m Kabel	9620-380.01	9632-380.01

Technische Änderungen vorbehalten!