

LED-Lichtleisten-Kit – Installationsanleitung

Umfasst Teilnr. 7885

Der Kit beinhaltet:

- Hochspannungs-Leistungsverstärker*
- 3 x 12 mm Halbrundschraben (2)
- Vordere LED-Lichtleiste*
- 3 x 8 mm-Kopfschrauben (2)
- Hintere LED-Lichtleistenhalterung*†
- 3 x 10 mm-Flachkopfschrauben (2)
- Hintere LED-Lichtleiste*
- Verlängerungs-Kabelbaum (long)*
- Verlängerungs-Kabelbaum (kurz)*
- 3 x 10 mm-Halbrundschraben (2)
- Kabelbinder (10)

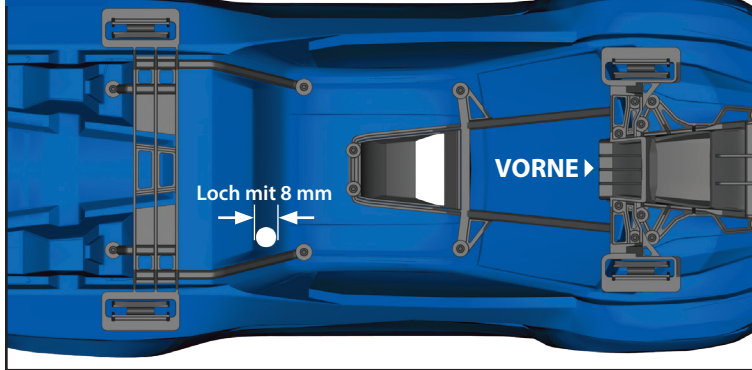
Benötigtes Werkzeug (alles nicht im Lieferumfang enthalten und separat verkauft):

- Spitz zulaufende Karosserie-Reibahle (Teilnr. 3433 oder 3433X)
- 1,5 mm Inbusschlüssel
- 2,0 mm Inbusschlüssel
- 2,5 mm Inbusschlüssel

Kompatibel mit folgenden Traxxas elektronischen Geschwindigkeitsreglern (separat verkauft):
 Velineon® VXL-6s (Teilnr. 3485)
 Velineon® VXL-8s (Teilnr. 3496)

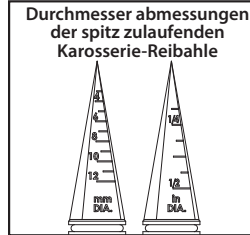
⚠ VORSICHT: VERLETZUNGSGEFAHR!
 Gehen Sie immer sehr vorsichtig mit Bastelmessern, spitz zulaufenden Reibahlen und anderen Schneidewerkzeugen um, da sie extrem scharf sind und schwere Verletzungen, tiefe Schnitte und/oder Einstiche verursachen können.

1 XRT ANSICHT DER UNTERSEITE DER KAROSSERIE



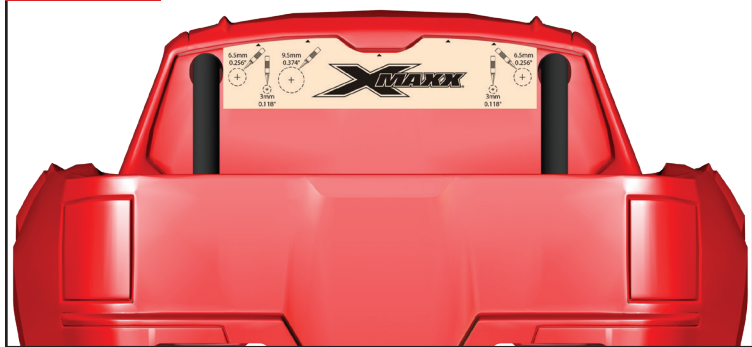
XRT™ Karosseriemodifikation

Schneiden Sie mit einer spitz zulaufenden Karosserie-Reibahle vorsichtig ein kleines 8-mm-Loch in die Karosserie. Das Loch muss groß genug sein, damit der Stecker für die hinten Lichtleiste durch die Karosserie geführt werden kann (beachten Sie die entsprechenden Durchmesserabmessungen auf der Karosserie-Reibahle).



1 X-MAXX

HINTEN

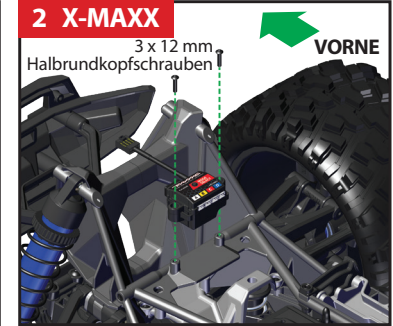
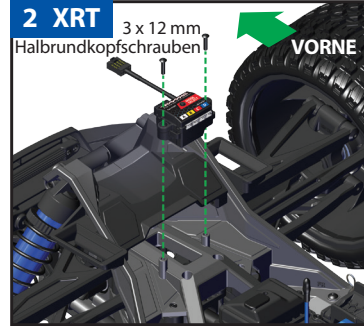


X-Maxx® Karosseriemodifikation

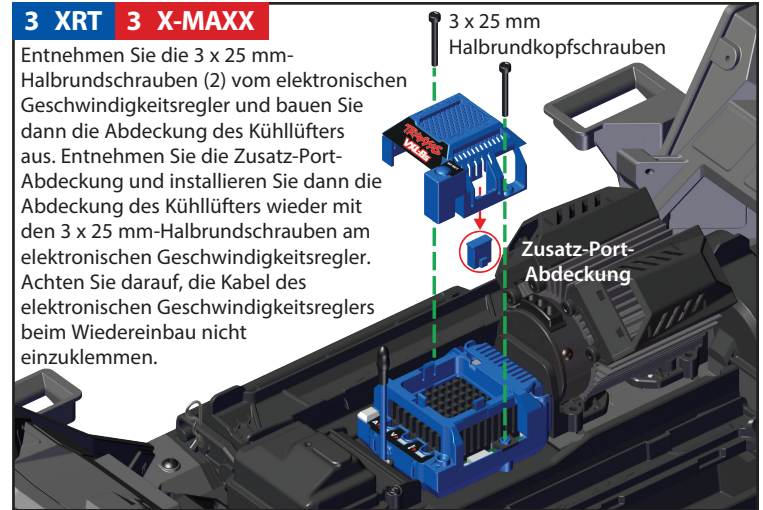
Bringen Sie die mitgelieferte Schablone an der Karosserie Ihres Modells an. Richten Sie die Pfeile mit der Dachlinie und dem Heckfenster aus. Schneiden Sie mit einer spitz zulaufenden Karosserie-Reibahle vorsichtig die Löcher für die Schraubdomen in die Karosserie Ihres Modells an der Halterung für die Hecklicht-LED-Leiste (beachten Sie die auf den Schablonen angezeigten Lochdurchmesser und die entsprechenden Durchmesserabmessungen auf der Karosserie-Reibahle).



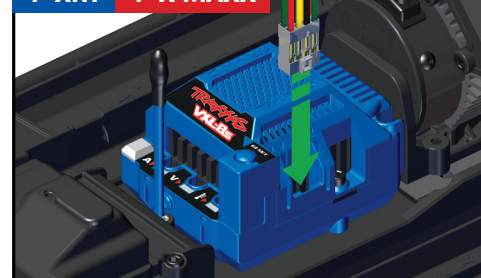
*auch einzeln verfügbar †für XRT nicht erforderlich



Installieren Sie den Hochspannungs-Leistungsverstärker in das Chassis ein. Vergewissern Sie sich, dass die Anschlüsse am Hochspannungs-Leistungsverstärker in Richtung der Fahrzeugfront zeigen. Sichern Sie sie mit den 3 x 12 mm-Halbrundschraben.

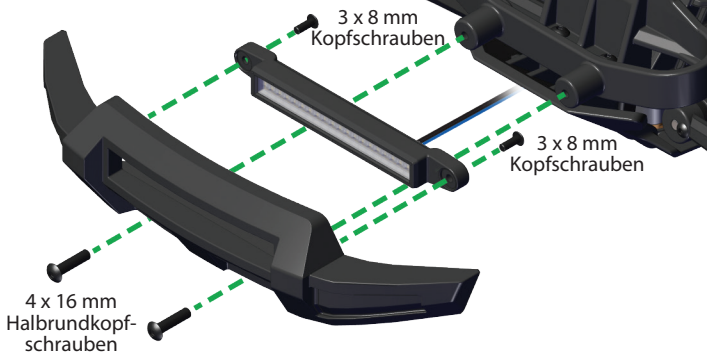


4 XRT 4 X-MAXX



Stecken Sie den 8-Pin-Stecker vom Hochspannungs-Leistungsverstärker am Zusatz-Port am elektronischen Geschwindigkeitsregler ein. Der Hochspannungs-Leistungsverstärker und die Lichter werden eingeschaltet, wenn der elektronische Geschwindigkeitsregler eingeschaltet wird.

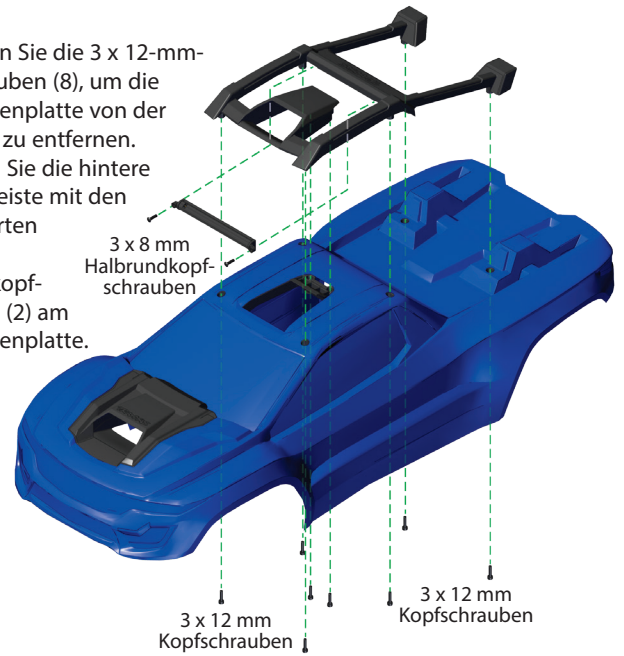
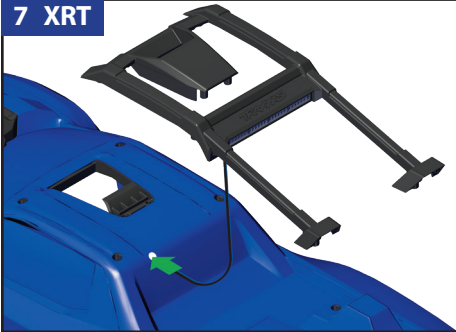
⚠ VORSICHT: BESCHÄDIGUNGSGEFAHR DER ELEKTRONIK! Um Schäden am elektronischen Geschwindigkeitsregler und/oder am Hochspannungs-Leistungsverstärker zu verhindern, darf die Batterie nicht angeschlossen sein, wenn Sie das Modul am Regler anstecken.

5 XRT

Entnehmen Sie die 4 x 16 mm Halbrundkopfschrauben (2), um den vorderen Stoßfänger von der Stoßfängerhalterung zu entfernen. Installieren Sie die vordere LED-Lichtleiste mit den im Lieferumfang enthaltenen 3 x 8 mm-Halbrundschrauben (2) am vorderen Stoßfänger. Bauen Sie den vorderen Stoßfänger wieder an. Schließen Sie den Stecker am Anschluss des Hochspannungs-Leistungsverstärkers (weiß) ein.

6 XRT

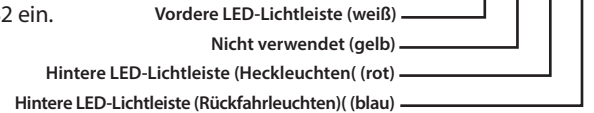
Entnehmen Sie die 3 x 12-mm-Kopfschrauben (8), um die Dachrahmenplatte von der Karosserie zu entfernen. Befestigen Sie die hintere LED-Lichtleiste mit den mitgelieferten 3 x 8-mm-Halbrundkopfschrauben (2) am Dachrahmenplatte.

**7 XRT**

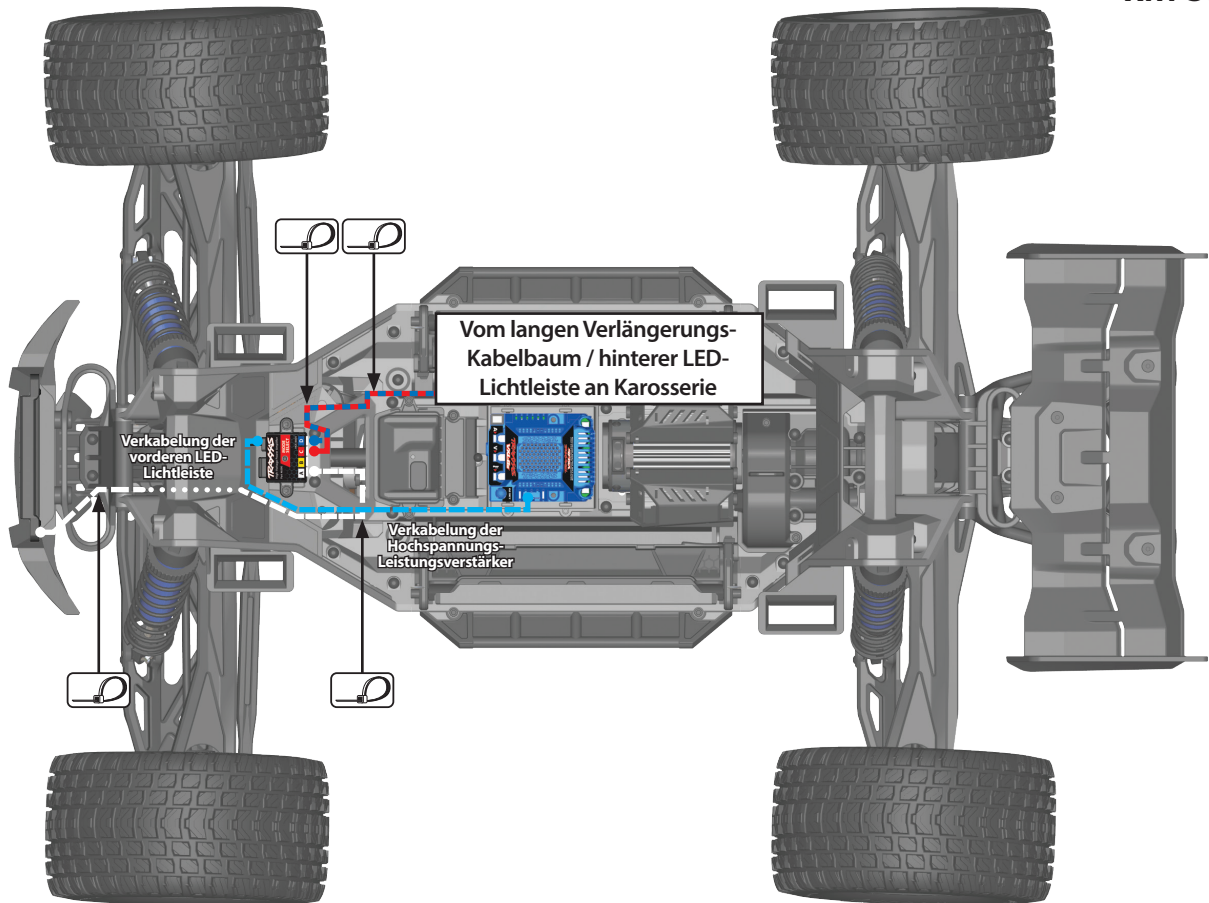
Führen Sie die Stecker der hinteren Lichtleiste durch das 8 mm aufgeweitete Loch auf die Innenseite der Karosserie Ihres Modells. Bringen Sie den Dachrahmenplatte wieder an. Stecken Sie die Stecker (rot und blau) am langen Verlängerungs-Kabelbaum Nr. 7882 ein.

8 XRT

Stecken den kurzen Verlängerungs-Kabelbaum Nr. 7882 an den Anschlüssen am Hochspannungs-Leistungsverstärker ein (roter Anschluss an C, blauer Anschluss an D) ein. Stecken Sie das andere Ende (großer schwarzer Stecker) am langen Verlängerungs-Kabelbaum Nr. 7882 ein.

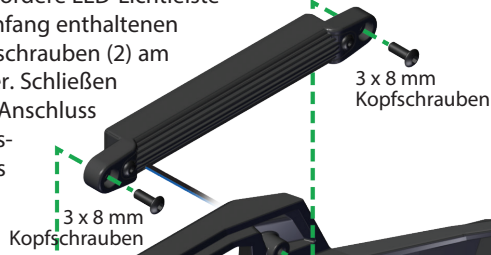
**9 XRT**

Sichern Sie alle Kabel mit den im Lieferumfang enthaltenen Kabelbindern am Chassis.

XRT Schaltplan

5 X-MAXX

Installieren Sie die vordere LED-Lichtleiste mit den im Lieferumfang enthaltenen 3 x 8 mm-Halbrundschauben (2) am vorderen Stoßfänger. Schließen Sie den Stecker am Anschluss des Hochspannungs-Leistungsverstärkers (weiß) ein.



6 X-MAXX



7 X-MAXX



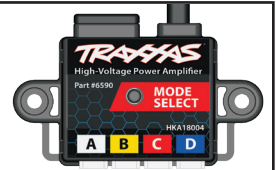
8 X-MAXX



Bringen Sie die hintere LED-Lichtleiste mit den im Lieferumfang enthaltenen 3 x 10 mm-Halbrundschauben (2) an der Halterung an.. Stecken Sie die Stecker (rot und blau) am langen Verlängerungskabelbaum Nr. 7882 ein.

9 X-MAXX

Stecken den kurzen Verlängerungskabelbaum Nr. 7882 an den Anschlüssen am Hochspannungs-Leistungsverstärker ein (roter Anschluss an C, blauer Anschluss an D) ein. Stecken Sie das andere Ende (großer schwarzer Stecker) am langen Verlängerungskabelbaum Nr. 7882 ein.

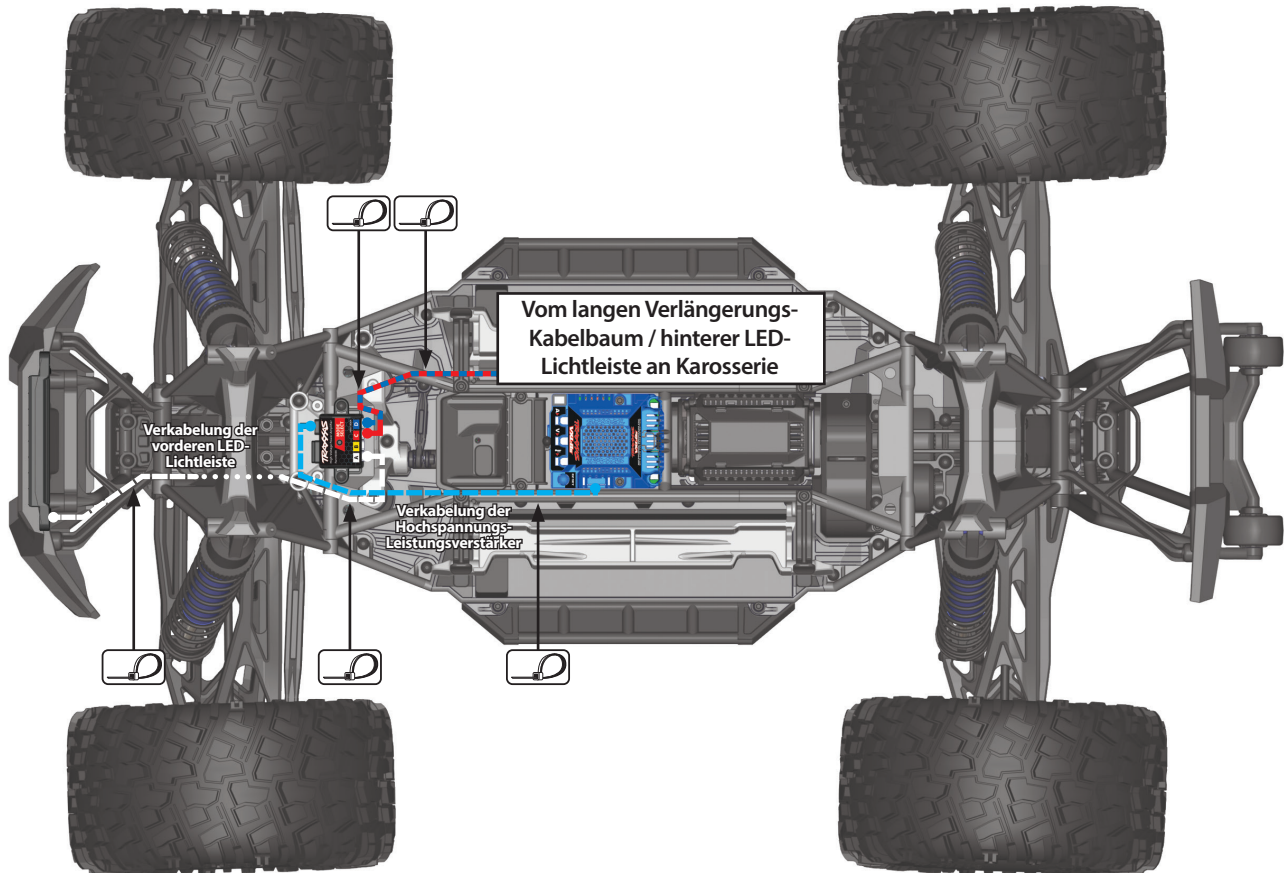


Vordere LED-Lichtleiste (weiß)
Nicht verwendet (gelb)
Hintere LED-Lichtleiste (Heckleuchten) (rot)
Hintere LED-Lichtleiste (Rückfahrleuchten) (blau)

10 X-MAXX

Sichern Sie alle Kabel mit den im Lieferumfang enthaltenen Kabelbindern am Chassis.

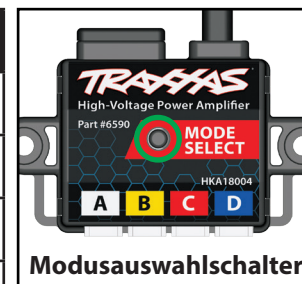
X-Maxx Schaltplan



Betrieb des Hochspannungs-Leistungsverstärkers

Der Hochspannungs-Leistungsverstärker und die Lichter schalten sich ein, wenn der elektronische Geschwindigkeitsregler eingeschaltet wird. Drücken Sie zum Umschalten zwischen den drei Beleuchtungsmodi den **Moduswahlschalter** am Verstärker (**Modus 1**): Abblendlicht (Standard), **Modus 2**: Fernlicht, **Modus 3**: Tagfahrlicht). Die folgende Tabelle zeigt, wie die Beleuchtung in den einzelnen Modi funktioniert.

Anschluss	Kanal	Standardanschluss	Mode 1 Abblendlichtmodus	Mode 2 Fernlichtmodus	Mode 3 Tagfahrmodus
A	1	Scheinwerfer für Abblendlicht (Lichtleiste an vorderer Stoßstange)	Ein	Aus	Aus
	2	Scheinwerfer für Fernlicht (Lichtleiste am vorderer Stoßstange)	Aus	Ein	Aus
B	3	Scheinwerfer für Abblendlicht (Lichtleiste am vorderen Dach)	Ein	Aus	Aus
	4	Scheinwerfer für Fernlicht (Lichtleiste am vorderen Dach)	Aus	Ein	Aus
C	5	Heckleuchten	Ein	Ein	Aus
	6	Bremslichter	An beim Bremsen	An beim Bremsen	An beim Bremsen
D	7	Rückfahrleuchten	Leuchten beim Rückwärtsfahren	Leuchten beim Rückwärtsfahren	Leuchten beim Rückwärtsfahren
	8	Nicht verwendet	N/A	N/A	N/A



Ändern Sie die Einstellungen des Hochspannungs-Leistungsverstärkers und gewinnen Sie Zugriff auf zusätzliche Funktionen mit der App Traxxas Link (erhältlich im Apple App StoreSM oder bei Google PlayTM). Der TQi-Sender mit dem Traxxas Link Kabellos-Modul (Teilenummer 6511, separat verkauft) werden benötigt.

Dieses Gerät erfüllt die Bestimmungen FCC Teil 15 sowie IC RSS-210 unter den folgenden Bedingungen:
(1) Dieses Gerät darf keine störenden Interferenzen verursachen und (2) dieses Gerät muss jegliche von anderen Geräten ausgehenden Interferenzen akzeptieren, einschließlich Interferenzen, die einen unerwünschten Betrieb verursachen könnten.

App Store ist eine Dienstleistungsmarke der Apple Inc. Google Play ist eine Handelsmarke von Google Inc.

Ersatzteile

Teile Nr.	Beschreibung
6590	Hochspannungs-Leistungsverstärker
7882	Verlängerungskabelbaum, LED-Lichter (Hochspannung)
7883	LED-Lichtleiste, hinten, rot (mit weißes Rücklicht) (Hochspannung) (24 rote LEDs, 24 weiße LEDs, 100 mm breit)/ Lichtleistenhalterung
7884	LED-Lichtleiste, vorne (Hochspannung) (40 weiße LEDs (Doppelreihe), 82 mm breit)

Garantieinformationen

Für die elektronischen Komponenten von Traxxas wird eine Garantie für Fehlerfreiheit in Material und Verarbeitung für einen Zeitraum von 30 Tagen ab dem Kaufdatum gewährt.

Einschränkungen: Diese und alle weiteren Garantien umfassen nicht den Austausch von Teilen oder Komponenten, die aufgrund von Missbrauch, falscher, unangemessener oder unvernünftiger Verwendung, Sturzschäden, Wasser oder übermäßiger Feuchtigkeit, chemischer Beschädigung, unangemessener oder unregelmäßiger Wartung, Unfall, unautorisierten Veränderungen oder Modifikationen beschädigt wurden, sowie von Teilen, die als Verschleißteile betrachtet werden. Traxxas übernimmt nicht die Kosten für den Versand oder Transport defekter Teile an Traxxas.

Traxxas - Garantie auf Lebenszeit für elektronische Komponenten

Nach Ablauf der Garantiezeit repariert Traxxas elektronische Komponenten gegen Erstattung einer Pauschale in Höhe. Die abgedeckten Reparaturen sind auf nicht mechanische Komponenten beschränkt, die NICHT aufgrund von Missbrauch, falscher Verwendung oder Nichtbeachten der Anleitung beschädigt sind. Für Produkte, die aufgrund von vorsätzlichem Missbrauch, falscher Verwendung oder Nichtbeachten der Anleitungen beschädigt wurden, können zusätzliche Kosten entstehen. Die Haftung für Traxxas ist in jedem Fall auf den tatsächlichen Kaufpreis dieses Produkts beschränkt. Für einen Austausch muss das Produkt in fabriktischem Zustand zusammen mit der Verpackung und einem detaillierten Kaufnachweis zurückgesendet werden.