

Mobiler Vollgummi-Verteiler mit Tragegriff, FI, Zul. 32A

Art-Nr.: 0520x0002002



Vollgummigehäuse mit Tragegriff

Reiheneinbaugeräte, wie Leitungsschutzschalter, FI-Schutzschalter unter aufklappbarem Deckel eingebaut

Verschließbare Deckelklemme durch Schloss (nicht im Lieferumfang) zur Vermeidung von unerlaubtem Zugriff

Steckdosen mit selbstschließenden Klappdeckeln aus schlagfestem Polyamid 6

2m Zuleitung H07RN-F 5G 6,0qmm mit CEE-Stecker 32A, 400V, 5-polig, 6h

Erhöhte Sicherheit durch hochwertige Steckvorrichtungen

Alle außenliegenden Metallteile sind nichtrostend

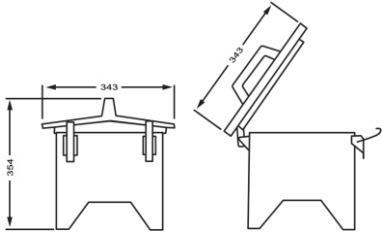

Alle verdrahteten Verteiler sind stückgeprüft

Schutzart: IP 54



Mobiler Vollgummi-Verteiler

Technische Daten

| | |
|---|---|
| <p>Ausgang:</p> <p>1 x CEE 32 A, 5-polig, 400 V~</p> <p>2 x CEE 16 A, 5-polig 400 V~</p> <p>3 x Steckdose 230 V~</p> <p>Absicherung:</p> <p>Keine</p> <p>1 x LS 16 A, 3-polig, C</p> <p>1 x LS 16 A, 1-polig, C</p> <p>mit FI-Schalter Typ A, 40 A, 400 V~, 4-polig, 0,03 A über alle Abgänge</p> |  |
| <p>Einspeisung: CEE-Stecker 32A, 400V, 5-polig, 6h mit 2m Zuleitung H07RN-F 5G 6,0qmm in schwarz</p> <p>Gewicht: 12,34 kg</p> <p>Schutzart: IP54</p> <p>Schutzklasse: II</p> |  |
| <p>Art.-Nr. 0520X0002002 EAN 4012096009443 VPE 1</p> | <p>343 x 343 x 354 mm Abmessung (L x B x H)</p> |