

TOSHIBA



24/32 WL2C Series

24/32 WL3C Series

24/32 W21 Series

24/32 W31 Series

32 WD2C Series

24/32 WD3C Series

24/32 WK3C Series

32/43 LL2C Series

32/43 LL3C Series

32/43 L21 Series

32/43 L31 Series

32 LK3C Series



24 WM3C Series

BEDIENUNGSANLEITUNG

Inhalt

| | |
|---|--------------|
| Inhalt | 1 |
| Sicherheitsinformationen | 2 |
| Kennzeichnungen auf dem Gerät | 3 |
| Umweltinformationen | 4 |
| Informationen zur Entsorgung | 5 |
| REACH-Informationen | 6 |
| EU-Konformitätserklärung | 6 |
| Funktionen | 7 |
| High Dynamic Range (HDR) / Hybrid Log-Gamma (HLG) | 7 |
| Standby-Meldungen | 7 |
| TV-Bedientasten & Betrieb (**) | 7-8 |
| Verwenden des Haupt-TV-Menüs | 9 |
| Einlegen der Batterien in die Fernbedienung | 10 |
| Netzanschluss (**) | 10-11 |
| Anschluss der Antenne | 11 |
| Lizenzinformationen | 11 |
| Fernbedienung | 13 |
| Anschlüsse | 14 |
| Ein-/Ausschalten (**) | 15 |
| Erstinstallation | 15 |
| Verwenden der Satellitenkanaltabellenfunktion | 17 |
| Medien Abspielen über USB-Eingang | 18 |
| USB-Aufzeichnung (**) | 18 |
| Medienbrowser | 20 |
| CEC | 20 |
| Schnelle AI (**) | 21 |
| E-Handbuch | 21 |
| Inhalt des Einstellungsmenüs | 22 |
| Allgemeine Bedienung | 32 |
| Verwendung der Programmliste | 32 |
| Einstellung der Kindersicherungseinstellungen | 32 |
| Elektronischer Programmführer | 33 |
| Teletext-Dienste | 33 |
| Softwareaktualisierung | 34 |
| Fehlerbehebung & Tipps | 34 |
| Typische Anzeigemodi für den PC-Eingang | 35 |
| AV- und HDMI-Signalkompatibilität | 35 |
| Beim USB Modus unterstützte Dateiformate | 36 |
| Videodateiformate | 36 |
| Bilddateiformate | 36 |
| Audiodateiformate | 36 |
| Untertitel-Dateiformate | 37 |
| Unterstützte DVI-Auflösungen | 37 |
| Konnektivität | 38 |

| | |
|---|--------------|
| Drahtgebundene Konnektivität | 38 |
| Drahtlose Verbindung | 38 |
| Netzwerk-Standby-Modus | 40 |
| Drahtlosanzeige (**) | 40 |
| Bluetooth-Geräte anschließen (**) | 40 |
| Fehlerbehebung - Konnektivität | 41 |
| Verwendung des Audio-Video-Sharing-Netzwerkdienstes | 42 |
| Apps | 42 |
| Internet-Browser | 42 |
| HBTV-System (**) | 43 |
| Smart Center | 44 |
| Alexa Ready (**) | 46 |
| Google-Assistent (**) | 48-49 |
| DVD-Modus (**) | 50 |
| Sicherheitsinformationen | 50 |
| Hinweise zu Discs | 50 |
| Wie schauen Sie eine DVD an | 51 |
| Tasten am Bedienfeld für DVD | 51 |
| Allgemeine Wiedergabe | 51 |
| DVD-Fehlerbehebung | 52 |
| Spezifikationen | 53 |
| Übersicht über die Fernbedienung | 54 |
| BEDIENUNGSANLEITUNG MOBIL-TV (**) | 56 |
| Netzteilspezifikationen (**) | 56 |

| | | |
|--|--|---|
|  | VORSICHT STROMSCHLAGGEFAHR NICHT ÖFFNEN |  |
| <p>VORSICHT: UM DAS RISIKO AUF EINEN ELEKTRISCHEN SCHOCK ZU REDUZIEREN, DEN DECKEL (ODER DAS RÜCKTEIL) NICHT ENTFERNEN IN DIESEM GERÄT BEFINDEN SICH KEINE TEILE, DIE VOM BENUTZER GEWARTET WERDEN KÖNNEN. WENDEN SIE SICH AN QUALIFIZIERTES SERVICEPERSONAL.</p> | | |

In extremen Wetterbedingungen (Stürme, Blitzschlag) und wenn das TV-Gerät über einen langen Zeitraum nicht benutzt wird (im Urlaub) trennen Sie den das Gerät vom Netz

Der Netzstecker wird verwendet, um das TV-Gerät vom Netz zu trennen und muss daher stets gut zugänglich sein. Wenn das Gerät nicht vollständig vom Netz getrennt wird, wird es auch im Standby-Modus oder sogar im ausgeschalteten Zustand weiter Strom ziehen.

Hinweis: Für die entsprechenden Eigenschaften befolgen Sie bitte die Instruktionen auf dem Bildschirm.

Bitte lesen Sie diese Anleitung vollständig vor der Installation oder Inbetriebnahme durch.

⚠️ WARNUNG: Dieses Gerät ist nur zur Benutzung von Personen (einschl. Kindern) gedacht, die in der Lage (körperlich oder geistig) bzw. erfahren genug sind, mit dem Gerät unbeaufsichtigt umzugehen. Andernfalls sind solche Personen unter Aufsicht eines für ihre Sicherheit verantwortlichen Erwachsenen zu stellen.

- Dieses TV-Gerät ist für den Einsatz in einer Höhe von weniger als 5000 Metern über dem Meeresspiegel, an einem trockenen Standort und in Regionen mit gemäßigtem oder tropischem Klima vorgesehen.
- Das TV-Gerät ist für den Hausgebrauch und ähnliche Zwecke in Innenräumen vorgesehen, kann jedoch auch an öffentlichen Orten verwendet werden.
- Lassen Sie für Lüftungszwecke mindestens 5 cm Abstand um das TV-Gerät herum.
- Die Ventilation darf nicht durch Abdecken oder Verstellen der Ventilationsöffnungen durch Gegenstände wie Zeitungen, Tischdecken, Gardinen o.ä. behindert werden.
- Der Stecker des Stromkabels sollte leicht zugänglich sein. Stellen Sie keine Gegenstände auf das Netzkabel (weder das Gerät selbst, noch Möbel usw.), und klemmen Sie das Kabel nicht ein. Beschädigungen am Netzkabel/Netzstecker können zu Bränden oder Stromschlägen führen. Handhaben Sie das Netzkabel immer am Stecker, trennen Sie das TV-Gerät nicht durch Ziehen des Netzkabels vom Netz. Berühren Sie niemals das Netzkabel / den Stecker mit nassen Händen, da dies einen



Kurzschluss oder elektrischen Schlag verursachen kann. Machen Sie niemals Knoten in das Netzkabel, und binden Sie es nie mit anderen Kabeln zusammen. Wenn es beschädigt ist, muss das Kabel ersetzt werden. Diese Arbeit darf ausschließlich durch eine qualifizierte Fachkraft ausgeführt werden.

- Setzen Sie das TV-Gerät möglichst keinen tropfenden oder spritzenden Flüssigkeiten aus, und stellen Sie keine mit Flüssigkeiten gefüllte Objekte, wie z. B. Vasen, Tassen usw. auf dem bzw. oberhalb (z. B. in Regalfächern darüber) des TV-Geräts ab.
- Setzen Sie das TV-Gerät nicht direkter Sonneneinstrahlung aus, und stellen Sie keine offenen Flammen (wie z. B. erleuchtete Kerzen) auf oder neben das TV-Gerät.
- Stellen Sie keine Hitzequellen, wie z. B. Elektroheizer, Radiatoren usw. in die unmittelbare Nähe des Geräts.
- Stellen Sie das TV-Gerät nicht auf dem Fußboden oder geeignete Unterlagen.
- Um Erstickungsgefahr zu vermeiden, müssen Sie Kunststofftüten aus der Reichweite von Säuglingen, Kindern und Haustieren halten.
- Befestigen Sie den Ständer sorgfältig am TV-Gerät Sollten der Ständer mit Schrauben geliefert worden sein, müssen Sie die Schrauben fest nachziehen, um das TV-Gerät vor dem Kippen zu bewahren. Ziehen Sie die Schrauben nicht zu fest und montieren Sie die Gummistopfen vorschriftsmäßig.
- Entsorgen Sie die Batterien niemals im offenen Feuer oder zusammen mit gefährlichen bzw. entflammaren Stoffen.

WARNUNG

- Batterien dürfen nicht zu großer Hitze, wie direkter Sonneneinstrahlung, Feuer oder Vergleichbarem ausgesetzt werden.
- Zu hoher Schalldruck oder zu hohe Lautstärken von Kopf- oder Ohrhörern können zu Gehörschäden führen.

VOR ALLEM ABER lassen Sie NIEMALS zu, dass jemand, insbesondere Kinder, gegen den Bildschirm drückt oder dagegen schlägt oder irgendwelche Gegenstände in Löcher, Schlitze oder andere Öffnungen in der Abdeckung steckt.

| | | |
|---|-------------------|---|
|  | Vorsicht | Schweres oder tödliches Verletzungsrisiko |
|  | Stromschlaggefahr | Gefährliches Spannungsrisiko |
|  | Wartung | Wichtige Wartungskomponente |

Kennzeichnungen auf dem Gerät

Die folgenden Symbole werden auf dem Gerät als Kennzeichnungen für Einschränkungen und Vorsichtsmaßnahmen sowie Sicherheitshinweise verwendet. Jede Kennzeichnung ist nur dann zu beachten, wenn diese auf dem Gerät angebracht worden ist. Beachten Sie diese Informationen aus Sicherheitsgründen.



Gerät der Schutzklasse II: Dieses Gerät ist so gebaut, dass es keinen Schutzleiter (elektrische Erdung) für die Verbindung zum Stromnetz erfordert.



Lebensgefährdende Klemme: Die markierte(n) Klemme(n) ist/sind im normalen Betriebszustand lebensgefährdend.



Vorsicht. Bitte beachten Sie die Bedienungsanleitung: Der markierte Bereich bzw. die markierten Bereiche enthalten durch den Benutzer auszutauschende Knopfzellenbatterien.



Gerät der Laserklasse 1: Dieses Gerät enthält eine Laserquelle der Klasse 1, die unter vernünftigerweise vorhersehbaren Betriebsbedingungen ungefährlich

ist.

WARNUNG

Batterien dürfen nicht verschluckt werden, es besteht chemische Verätzungsgefahr.

Dieses Gerät bzw. das zum Gerät mitgelieferte Zubehör enthält möglicherweise eine Knopfzellenbatterie. Wenn die Knopfzellenbatterie verschluckt wird, führt dies innerhalb 2 Stunden zu schweren internen Verätzungen mit möglicher Todesfolge.

Halten Sie gebrauchte und neue Batterien von Kindern fern.

Wenn das Batteriefach nicht sicher geschlossen ist, stoppen Sie die Verwendung des Geräts und halten Sie Kinder fern.

Falls Sie den Verdacht haben, dass Batterien verschluckt wurden oder in irgendeinem Körperteil platziert wurde, suchen Sie sofort medizinische Hilfe auf.

WARNUNG

Ein TV-Gerät kann umfallen und dabei ernste Verletzungen mit möglicher Todesfolge verursachen. Viele Verletzungen, insbesondere bei Kindern, können vermieden werden, wenn die folgenden einfachen Vorsichtsmaßnahmen getroffen werden:

- Verwenden Sie **IMMER** vom Hersteller des TV-Geräts empfohlene TV-Möbel oder Standfüße oder Montagemethoden.
 - Verwenden Sie **IMMER** Möbelstücke, die das Gewicht des TV-Geräts sicher tragen können.
 - Stellen Sie **IMMER** sicher, dass das TV-Gerät nicht über die Ränder des Möbelstücks hinausragt.
 - Klären Sie **IMMER** Ihre Kinder darüber auf, dass es gefährlich ist, auf hohe Möbelstücke zu klettern, um das TV-Gerät oder die Fernbedienung zu erreichen.
 - Verlegen Sie Kabel und Leitungen, die an Ihr TV-Gerät angeschlossen sind, **IMMER** so, dass sie nicht darüber gestolpert, gezogen oder ergriffen werden können.
 - Stellen Sie das TV-Gerät **NIEMALS** auf eine instabile Unterlage.
 - Stellen Sie das TV-Gerät **NIEMALS** auf hohe Möbelstücke (z.B. Regale oder Bücherregale), ohne das Möbelstück selbst und das TV-Gerät an einem sicheren Halt abzustützen.
 - Das TV-Gerät **NIEMALS** auf Stoff oder andere Materialien stellen, die sich möglicherweise zwischen TV-Gerät und Möbel befinden.
 - Stellen Sie **NIEMALS** Gegenstände auf das TV-Gerät oder die Möbel, auf denen das TV-Gerät aufgestellt ist, die Kinder zum Klettern verleiten könnten, z. B. Spielzeug und Fernbedienungen.
 - Das Gerät ist nur für die Montage in Höhen ≤ 2 m geeignet.
- Wenn Sie Ihr vorhandenes TV-Gerät weiterhin nutzen und an einen neuen Platz stellen, sind die gleichen Vorsichtsmaßnahmen zu beachten.

WARNHINWEISE ZUR WANDMONTAGE

- Lesen Sie sich die Bedienungsanleitung durch, bevor Sie das Gerät an der Wand befestigen.
- Das Set für Wandbefestigung ist optional. Sie können es bei Ihrem lokalen Händler kaufen, falls es nicht dem Gerät gekauft wurde.
- Installieren Sie das TV-Gerät nicht an der Decke oder einer geeigneten Wand.
- Verwenden Sie für die Wandmontage nur die dazu vorgesehenen Schrauben und Zubehörteile
- Ziehen Sie die Schrauben zu Wandmontage fest nach, um das TV-Gerät vor dem Herabfallen zu bewahren. Ziehen Sie die Schrauben nicht zu stark an.

WARNUNG

Der Anschluss von Geräten, die über die Netzverbindung oder andere Geräte an die Schutzerdung des Gebäudes angeschlossen sind, über Koaxialkabel an ein TV-Verteilersystem kann unter Umständen eine mögliche Feuergefahr darstellen. Eine Verbindung über ein Koaxialverteilersystem ist nur dann zulässig, wenn die Vorrichtung eine Isolierung unterhalb eines gewissen Frequenzbereichs liefert (Galvanische Isolation)

Die speziellen Funktionen zum Ändern der Größe des angezeigten Bildes (d.h. Änderung des Seitenverhältnisses) zum Zweck der öffentlichen Aufführung oder für kommerzielle Zwecke können eventuell Copyright-Verletzungen darstellen.

Die LCD-Anzeigen werden mit extrem hoher technischer Präzision gefertigt. Dennoch können an einigen Stellen des Bildschirms Bildelemente fehlen oder leuchtende Punkte auftreten. Dies ist kein Hinweis auf eine Störung.

Das Gerät darf nur an einer Netzsteckdose mit 220-240 V Wechselspannung und einer Frequenz von 50 Hz betrieben werden. Stellen Sie sicher, dass das Fernsehgerät nicht auf dem Stromkabel steht. Schneiden Sie NIEMALS den Netzstecker von diesem Gerät ab. Er hat einen speziellen Funkenstörfilter, und wenn dieser entfernt wird, könnte dies die Leistung des Geräts beeinträchtigen. Es sollte nur von einem richtig bemessenen und genehmigten Typ ersetzt werden. FALLS SIE ZWEIFEL HABEN ,FRAGEN SIE BITTE EINEN SACHKUNDIGEN ELEKTRIKER.

Abbildungen und Illustrationen in diesem Benutzerhandbuch dienen nur der Anschauung und können sich in der Erscheinung vom eigentlichen Gerät unterscheiden. Das Produktdesign und die Technischen Daten können ohne vorherige Ankündigung geändert werden.

Umweltinformationen

Bei der Entwicklung dieses TV-Geräts wurde auf eine umweltfreundliche Funktionsweise Wert gelegt. Um den Energieverbrauch zu senken, gehen Sie wie folgt vor:

Wenn Sie die **Energiespar-Option auf Minimum, Medium, Maximum oder Auto** einstellen, wird das TV-Gerät seinen Energieverbrauch unverzüglich entsprechend anpassen. Wenn Sie das **Backlight** auf einen festen Wert wie **Benutzerdefiniert** stellen und das **Backlight** (angesiedelt unter den **Energiespar-Einstellungen**) mit Hilfe der Links- oder Rechts-Taste der Fernbedienung manuell anpassen möchten. Stellen Sie diese Einstellung zum Abschalten auf **Aus**.

Hinweis: Die verfügbaren Energiespar-Optionen können abhängig vom gewählten Modus im System>Bild-Menü variieren.

Die **Energiespar-Einstellungen** finden sich im **System>Bild-Menü**. Ist dies nicht der Fall, können die Einstellungen nicht geändert werden.

Wenn die rechte Taste und linke Taste nacheinander gedrückt wird, wird die **„Der Bildschirm wird sich in 15 Sekunden ausschalten.“** Meldung auf dem Bildschirm angezeigt. Wählen Sie **Fortfahren** und drücken Sie **OK**, um den Bildschirm umgehend auszuschalten. Wenn Sie keine Taste drücken, wird der Bildschirm nach 15 Sekunden ausgeschaltet. Drücken Sie eine beliebige Taste auf der Fernbedienung oder auf dem TV-Gerät, um den Bildschirm wieder einzuschalten.

*Hinweis: Die Bildschirm Aus-Option ist nicht verfügbar, wenn der Modus auf **Spiele** gestellt ist.*

Schalten Sie das Gerät aus oder ziehen Sie den Netzstecker, wenn das TV-Gerät nicht verwendet wird. Dies wird auch den Energieverbrauch reduzieren.

Die folgenden Informationen gelten nur für EU-Mitgliedsstaaten:

Entsorgung der Produkte

Das durchgestrichene Mülltonnensymbol weist darauf hin, dass Produkte getrennt vom Hausmüll gesammelt und entsorgt werden müssen. Eingebaute Batterien und Akkus können gemeinsam mit dem Produkt entsorgt werden. Sie werden dann in den Recyclingzentren getrennt.

Der schwarze Balken zeigt an, dass das Produkt nach dem 13. August 2005 auf den Markt gebracht wurde.

Durch Unterstützung der separaten Sammlung von Geräten und Batterien helfen Sie bei der richtigen Entsorgung und tragen damit dazu bei, mögliche schädliche Auswirkungen auf Umwelt und Gesundheit zu vermeiden.

Genauere Informationen zur Sammlung und Wiederverwertung in Ihrem Land wenden Sie sich bitte an die örtlichen Behörden oder an den Händler, bei dem Sie das Produkt gekauft haben.



Entsorgung von Batterien und Akkus

Das Symbol mit der durchgestrichenen Mülltonne zeigt an, dass Batterien und/oder Akkus getrennt vom normalen Hausmüll gesammelt und entsorgt werden müssen.

Wenn die Batterie oder der Akku mehr als den festgelegten Wert an Blei (Pb), Quecksilber (Hg) und / oder Cadmium (Cd) beinhaltet als in der europäischen Batterierichtlinie definiert ist, werden die chemischen Symbole für Blei (Pb), Quecksilber (Hg) und / oder Cadmium (Cd) unter dem durchgestrichenen Mülltonnensymbol angezeigt.

Durch Unterstützung der separaten Sammlung von Batterien helfen Sie bei der richtigen Entsorgung und tragen damit dazu bei, mögliche schädliche Auswirkungen auf Umwelt und Gesundheit zu vermeiden. Genauere Informationen zur Sammlung und Wiederverwertung in Ihrem Land wenden Sie sich bitte an die örtlichen Behörden oder an den Händler, bei dem Sie das Produkt gekauft haben.



Die Chemikalienverordnung der Europäische Union (EU) mit der Bezeichnung REACH (Registrierung, Auswertung, Zulassung und Beschränkung von Chemikalien) ist am 1. Juni 2007 in Kraft getreten.

Toshiba wird alle REACH-Anforderungen erfüllen und ist gemäß der REACH-Verordnung verpflichtet, unseren Kunden Informationen über das Vorhandensein von Stoffen in unseren Artikeln, die auf der Liste der unter diese Verordnung fallenden Stoffe stehen, zu liefern.

Bitte konsultieren Sie die folgende Website www.toshiba-tv.com um Informationen über das Vorhandensein von Stoffen in unseren Artikeln zu erhalten, die auf der Liste der unter die REACH-Verordnung fallenden Stoffe stehen, in einer Konzentration von mehr als 0,1 % Gewicht.

EU-Konformitätserklärung



Dieses Produkt trägt das EC-Kennzeichen in Übereinstimmung mit den entsprechenden europäischen Richtlinien.

Verantwortlich für die EC-Kennzeichnung ist Vestel Poland sp. zo.o. ul. Salsy 2, 02-823 Warszawa, Polska.

Dieses Produkt trägt das EC-Kennzeichen in Übereinstimmung mit den entsprechenden EU-Richtlinien, insbesondere der Richtlinie 2011/65/EU über die Beschränkung der Verwendung bestimmter gefährlicher Stoffe in Elektro- und Elektronikgeräten. Darüber hinaus entspricht das Produkt der Ökodesign-Richtlinie 2005/32/EC (EuP) und 2009/125/EC (ErP) und die damit verbundenen Umsetzungsmaßnahmen.

Dieses Gerät entspricht den Anforderungen der Technischen Verordnung über die Beschränkung der Verwendung bestimmter gefährlicher Stoffe in Elektro- und Elektronikgeräten.

Funktionen

- Fernbedienbares Farbfernsehgerät
- Vollintegriertes digitales terrestrisches/Kabel-/Satelliten-TV (DVB-T-T2/C/S-S2)
- Fransat-Installationsoption(**)
- HDMI Eingänge, um andere Geräte mit HDMI-Anschlüssen zu verbinden
- USB-Eingang*
- OSD-Menüsystem
- Rückseitige AV-Eingänge für externe Geräte (wie z. B. DVD-Player, PVR, Videospiele usw.)
- Stereo-Audiosystem
- Teletext
- Kopfhöreranschluss
- Automatische Programmierung
- Manuelle Sendereinstellung
- Automatische Abschaltung nach bis zu acht Stunden.
- Ausschalttimer
- Kindersicherung
- Automatische Stummschaltung, wenn keine Übertragung stattfindet.
- NTSC-Wiedergabe
- AVL (Automatische Lautstärkebegrenzung)
- PLL (Frequenzsuche)
- PC-Eingang
- Spielemodus (Optional)
- Bild-Aus-Funktion
- Aufnahme von Sendungen(**)
- Programm-Timeshift-Aufnahme(**)
- Ethernet (LAN) für Internetverbindungen und -Dienste
- Integriertes 802.11 a/b/g/n WLAN-Modul
- Audio-Video-Teilen
- HbbTV

High Dynamic Range (HDR) / Hybrid Log-Gamma (HLG)

Mit dieser Funktion kann das TV-Gerät im größeren Umfang die Helligkeitsunterschiede des Bilds wiedergeben, indem verschiedene Belichtungsreihen aufgenommen und dann kombiniert werden. HDR/HLG bietet eine bessere Bildqualität dank hellerer, und realistischerer Kontraste, realistischeren Farben und weiteren Verbesserungen. Es ermöglicht die Wiedergabe genau in der durch die Filmemacher beabsichtigten Anmutung, zeigt die verborgenen Bereiche dunkler Schatten und das Sonnenlicht in all seiner Klarheit, Farbe und dem Detail. HDR/HLG-Inhalte werden über native und marktfähige

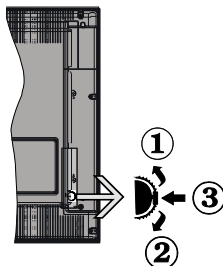
Anwendungen, HDMI-, USB-Eingänge und über DVB-S-Übertragungen unterstützt.

Standby-Meldungen

Wenn das Fernsehgerät für 3 Minuten kein Eingangssignal (z.B. von einer Antenne oder HDMI-Quelle) empfängt, geht das TV-Gerät auf Standby. Wenn Sie als nächstes das Fernsehgerät einschalten, wird die folgende Meldung angezeigt: **„Das TV-Gerät hat sich automatisch in den Standby-Modus geschaltet, weil für längere Zeit kein Signal vorhanden war.“** Sie können diese Funktion deaktivieren, indem Sie die Option **Kein Signal Timer** im Menü **Einstellungen>System>Geräteeinstellungen** entsprechend einstellen.

Die **automatische Abschaltungsoption** (im Menü **Einstellungen>System>Mehr**) kann als Standard auf einen Wert zwischen 1 und 8 Stunden eingestellt werden. Wenn diese Einstellung nicht auf **Aus** gesetzt wurde und das TV-Gerät während der festgelegten Zeitspanne weiterhin eingeschaltet und zugleich nicht weiter bedient wird, schaltet das Gerät sich nach Ablauf dieser Frist in den Standby-Modus. Wenn Sie als nächstes das Fernsehgerät einschalten, wird die folgende Meldung angezeigt: **„Das Gerät war längere Zeit ohne Bedienung oder Signal und wurde daher automatisch abgeschaltet.“** Bevor das Fernsehgerät in den Standby-Modus wechselt, wird ein Dialogfenster angezeigt. Wenn Sie keine Taste drücken, schaltet das Fernsehgerät nach einer Wartezeit von ca. 5 Minuten in den Standby-Modus. Sie können **Ja** markieren und **OK** drücken, um das Fernsehgerät sofort in den Standby-Modus zu schalten. Wenn Sie **Nein** markieren und **OK** drücken, bleibt das Fernsehgerät eingeschaltet. In diesem Dialogfeld können Sie auch die automatische **Abschaltung**-Funktion deaktivieren. Markieren Sie **Deaktivieren** und drücken Sie **OK**. Das Fernsehgerät bleibt eingeschaltet und die Funktion wird abgebrochen. Sie können diese Funktion erneut aktivieren, indem Sie im Menü **Einstellungen>System>Mehr** die Einstellung der Option **automatische Abschaltung** ändern.

TV-Bedientasten & Betrieb (**)



1. Nach oben
2. Nach unten

3. Lautstärke / Programm/ Quellenliste-Auswahl und Standby-Betrieb-Ein-Schalter

Der Steuerschalter ermöglicht Ihnen die Lautstärke / Programme / Quellen und Standby-Ein-Funktionen des Fernsehers zu steuern.

Um die Lautstärke zu ändern: Zum Erhöhen der Lautstärke schieben Sie den Schalter nach oben. Senken Sie die Lautstärke durch Drücken des Schalters nach unten.

Um den Kanal zu wechseln: Drücken Sie die Mitte der Taste, das Informationen- Banner wird dann auf dem Bildschirm erscheinen. Blättern Sie durch die gespeicherten Kanäle, indem Sie den Schalter nach oben oder unten drücken.

Um die Signalquelle zu ändern: Drücken Sie zwei Mal auf die Mitte (insgesamt zum zweiten Mal) des Schalters und der Signalquellen-Bildschirm erscheint. Sie können durch die verfügbaren Quellen scrollen, indem Sie den Schalter nach oben bzw. nach unten drücken.

Das TV-Gerät ausschalten: Drücken Sie die Mitte des Schalters für ein paar Sekunden, bis der Fernseher in den Standby-Modus versetzt wird.

Das TV-Gerät einschalten: Drücken Sie die Mitte des Schalters, und das TV-Gerät schaltet sich ein.

Anmerkungen:

Wenn Sie das Fernsehgerät ausschalten, beginnt der Zyklus anschließend wieder mit der Einstellung der Lautstärke.

Hauptmenü-OSD kann nicht über den Steuerschalter aufgerufen werden.

Bedienung mit der Fernbedienung

Drücken Sie die **Menu**-Taste auf der Fernbedienung, um den Hauptmenübildschirm aufzurufen. Verwenden Sie die Navigationstasten und die **OK**-Taste zum Navigieren und Einstellen. Drücken Sie auf die Taste **Zurückkehren/Zurück, Ausgang** oder **MENÜ**, um den Menü-Bildschirm zu verlassen.

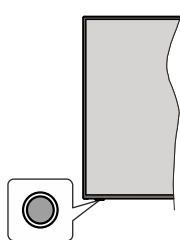
Eingangsauswahl

Sobald Sie ein externes System an Ihr Gerät angeschlossen haben, können Sie zwischen den verschiedenen Eingangsquellen wechseln. Drücken Sie auf Ihrer Fernbedienung hintereinander die **Quelle**-Taste, um die verschiedenen Signalquellen auszuwählen.

Programme und Lautstärke ändern

Mit den Tasten **Programm +/-** und **Volumen +/-** der Fernbedienung können Sie die Programme wechseln und die Lautstärke anpassen.

TV-Bedientasten & Betrieb (**)



Hinweis: Abhängig vom jeweiligen Modell können sich die Steuertasten an einer anderen Stelle befinden.

Ihr Fernsehgerät verfügt über eine einzelne Steuertaste. Mit dieser Taste können Sie die Standby-On / Source / Programm- und Volume-Funktionen des Fernsehgeräts steuern.

Bedienung mit der Steuertaste

- Drücken Sie die Steuertaste, um das Funktionsoptionsmenü anzuzeigen.
- Drücken Sie dann die Taste nochmals, um den Fokus bei Bedarf auf die gewünschte Option zu verschieben.
- Halten Sie die Taste etwa 2 Sekunden lang gedrückt, um die ausgewählte Option zu aktivieren. Die Symbolfarbe der Option ändert sich, wenn sie aktiviert wird.
- Drücken Sie die Taste erneut, um die Funktion zu verwenden oder rufen Sie das Untermenü auf.
- Um eine andere Funktionsoption auszuwählen, müssen Sie zuerst die zuletzt aktivierte Option deaktivieren. Halten Sie die Taste gedrückt, um sie zu deaktivieren. Die Symbolfarbe der Option ändert sich, wenn sie deaktiviert wird.
- Um das Funktionsoptionen-Menü zu schließen, drücken Sie die Taste nicht für etwa 5 Sekunden. Das Funktionsmenü wird ausgeblendet.

Das TV-Gerät ausschalten: Drücken Sie die Steuertaste, um das Funktionsoptionsmenü anzuzeigen. Der Fokus wird auf der **Standby**-Option angezeigt. Halten Sie die Taste etwa 2 Sekunden lang gedrückt, um diese Option zu aktivieren. Die Symbolfarbe der Option ändert sich, wenn sie aktiviert wird. Drücken Sie dann erneut die Taste, um das Fernsehgerät auszuschalten.

Das TV-Gerät einschalten: Drücken Sie die Steuertaste, um das TV-Gerät einzuschalten.

Um die Lautstärke zu ändern: Drücken Sie die Steuertaste, um das Funktionsoptionsmenü anzuzeigen und drücken Sie dann nochmals die Taste, um den Fokus auf die Option **Lautstärke +** oder **Lautstärke -** zu verschieben. Halten Sie die Taste etwa 2 Sekunden lang gedrückt, um die ausgewählte Option

zu aktivieren. Die Symbolfarbe der Option ändert sich, wenn sie aktiviert wird. Drücken Sie dann die Taste, um die Lautstärke zu erhöhen oder zu verringern.

Um den Kanal zu wechseln: Drücken Sie die Steuertaste, um das Funktionsoptionsmenü anzuzeigen und drücken Sie dann nochmals die Taste, um den Fokus auf die Option **Programm +** oder **Programm -** zu verschieben. Halten Sie die Taste etwa 2 Sekunden lang gedrückt, um die ausgewählte Option zu aktivieren. Die Symbolfarbe der Option ändert sich, wenn sie aktiviert wird. Drücken Sie dann die Taste, um zum nächsten oder vorherigen Kanal in der Kanalliste zu wechseln.

Um die Signalquelle zu ändern: Drücken Sie die Steuertaste, um das Funktionsoptionsmenü anzuzeigen und drücken Sie dann die Taste nochmals, um den Fokus auf die Option **Source** zu verschieben. Halten Sie die Taste etwa 2 Sekunden lang gedrückt, um diese Option zu aktivieren. Die Symbolfarbe der Option ändert sich, wenn sie aktiviert wird. Drücken Sie dann erneut die Taste, um die Quellenliste anzuzeigen. Blättern Sie durch die verfügbaren Quellen, indem Sie die Taste drücken. Das Fernsehgerät wechselt automatisch zur markierten Quelle.

Hinweis: Die Hauptmenü-OSD kann nicht über die Steuertasten aufgerufen werden.

Bedienung mit der Fernbedienung

Drücken Sie die **Menu**-Taste auf der Fernbedienung, um den Hauptmenübildschirm aufzurufen. Verwenden Sie die Navigationstasten und die **OK**-Taste zum Navigieren und Einstellen. Drücken Sie auf die Taste **Zurückkehren/Zurück, Ausgang** oder **MENÜ**, um den Menü-Bildschirm zu verlassen.

Eingangsauswahl

Sobald Sie ein externes System an Ihr Gerät angeschlossen haben, können Sie zwischen den verschiedenen Eingangsquellen wechseln. Drücken Sie auf Ihrer Fernbedienung hintereinander die **Quelle**-Taste, um die verschiedenen Signalquellen auszuwählen.

Programme und Lautstärke ändern

Mit den Tasten **Programm +/-** und **Volumen +/-** der Fernbedienung können Sie die Programme wechseln und die Lautstärke anpassen.

Verwenden des Haupt-TV-Menüs

Wenn die **Menü**-Taste gedrückt wird, erscheint das Haupt-TV-Menü unten auf dem Bildschirm. Sie können mit den Navigationstasten auf der Fernbedienung durch die Menüpunkte navigieren. Um ein Punkt auszuwählen oder die Untermenüoptionen des markierten Menüs anzuzeigen, drücken Sie die Taste **OK**. Wenn Sie eine Menüoption markieren, werden möglicherweise einige der Untermenüpunkte dieses Menüs auf der oberen Seite der Menüleiste für einen

schnellen Zugriff angezeigt. Um ein Element mit **Schnellzugriff** zu verwenden, markieren Sie es, drücken Sie **OK** und stellen Sie es wie gewünscht mit den Navigationstasten Links / Rechts ein. Wenn Sie fertig sind, drücken Sie **OK** oder **Back/Return**, um fortzusetzen:

Drücken Sie die **Exit**-Taste, um das Hauptmenü zu schließen.

1. Home

Wenn das Hauptmenü geöffnet ist, wird die **Home**-Menüleiste hervorgehoben. Der Inhalt des **Home**-Menüs kann angepasst werden. Gehen Sie dazu zum **TV**-Menü, markieren Sie die Option **Home bearbeiten** und drücken Sie **OK**. Das **Home**-Menü wechselt in den Bearbeitungsmodus. Im Bearbeitungsmodus können Sie die Position eines Elements im **Home**-Menü löschen oder ändern. Markieren Sie eine Option und drücken Sie **OK**. Wählen Sie das Lösch- oder Verschiebungssymbol und drücken Sie **OK**. Um einen Menüeintrag zu verschieben, benutzen Sie die Navigationstasten Rechts, Links, Aufwärts und Abwärts um die Position auszuwählen, zu der der Gegenstand verschoben werden soll, und drücken Sie **OK**.

Sie können dem **Home**-Menü auch Optionen aus anderen Menüs hinzufügen. Markieren Sie eine Option und drücken Sie die Abwärtstaste auf der Fernbedienung. Wenn Sie die Option **Zur Startseite hinzufügen** sehen, können Sie sie zum **Startseite**-Menü hinzufügen.

2. Suche

Mit dieser Option können Sie nach Kanälen, Reiseführern, TV-Menüs, Applications, Web, YouTube und Videos suchen. Drücken Sie **OK** und geben Sie ein Schlüsselwort über die virtuelle Tastatur ein. Markieren Sie dann **OK** und drücken Sie **OK**, um die Suche zu starten. Die Ergebnisse werden auf dem Bildschirm angezeigt. Wählen Sie mit den Navigationstasten das gewünschte Ergebnis aus und drücken Sie zum Öffnen **OK**.

3. TV

3.1. Guide

Mit dieser Option können Sie auf das elektronische Programmführermenü zugreifen. Lesen Sie den Abschnitt **Elektronischer Programmführer (EPG)**, um weitere Informationen zu erhalten.

3.2. Kanälen

Mit dieser Option können Sie auf das Menü **Kanäle** zugreifen. Weitere Informationen finden Sie im Abschnitt **Verwenden der Kanalliste**.

3.3. Timer

Mit den Optionen dieses Menüs können Sie Timer für zukünftige Ereignisse einstellen. Sie können auch die zuvor erstellten Timer in diesem Menü überprüfen.

Um einen neuen Timer hinzuzufügen, wählen Sie mit den Links- / Rechtstasten die Registerkarte **Timer hinzufügen** und drücken Sie **OK**. Stellen Sie die Untermenüoptionen wie gewünscht ein und drücken Sie **OK**, wenn Sie fertig sind. Ein neuer Timer wird erstellt.

Um einen zuvor erstellten Timer zu bearbeiten, markieren Sie diesen Timer, wählen Sie die Registerkarte **Ausgewählte Timer bearbeiten** und drücken Sie **OK**. Ändern Sie die Untermenüoptionen wie gewünscht und drücken Sie **OK**, um Ihre Einstellungen zu speichern.

Um einen bereits eingestellten Timer abzubrechen, markieren Sie diesen Timer, wählen Sie die Registerkarte **ausgewählten Timer löschen** und drücken Sie **OK**. Zur Bestätigung wird eine Meldung angezeigt: Markieren Sie **JA** und drücken Sie **OK**, um fortzufahren. Der Timer wird abgebrochen.

Es ist nicht möglich, Timer für zwei oder mehr Ereignisse zu setzen, die in verschiedenen Kanälen im selben Zeitintervall gesendet werden. In diesem Fall werden Sie aufgefordert, einen dieser Timer auszuwählen und andere zu löschen. Markieren Sie den Timer, den Sie abbrechen möchten, und drücken Sie **OK**. Das **Optionsmenü** wird angezeigt. Markieren Sie dann **Einstellen/Abbrechen** und drücken Sie **OK**, um den Timer abzubrechen. Sie müssen die Änderungen danach speichern. Um dies zu tun, drücken Sie **OK**, markieren Sie **Änderungen speichern** und drücken Sie erneut **OK**.

3.4. Schnelle AI ()**

AI steht für künstliche Intelligenz. Mit Hilfe dieser Funktion können einige TV-Einstellungen je nach den Genreinformationen der aktuell angesehenen Sendung oder Ihren Vorlieben automatisch angepasst werden. Weitere Informationen finden Sie im Abschnitt **Schnelle AI**.

3.5. Mehr Apps

Mit dieser Option können Sie die auf Ihrem TV-Gerät installierten Apps verwalten. Markieren und drücken Sie **OK**. Sie können eine installierte App zum **Startmenü** hinzufügen, starten oder entfernen. Markieren Sie App und drücken Sie **OK**, um alle verfügbaren Anwendungen anzuzeigen.

3.6. Markt

Mit dieser Option können Sie neue Apps aus dem Anwendungsmarkt hinzufügen. Markieren und drücken Sie **OK**. Verfügbare Apps werden angezeigt. Sie können auch über das Menü **Mehr Apps** auf den Anwendungsmarkt zugreifen.

3.7. Zugänglichkeit

Mit dieser Option können Sie direkt auf das Menü **Zugänglichkeitseinstellungen** zugreifen.

3.8. Datenschutzeinstellungen

Mit dieser Option können Sie direkt auf das Menü **Datenschutzeinstellungen** zugreifen. Diese Funktion ist möglicherweise abhängig vom jeweiligen Modell Ihres TV-Geräts und dem bei der Erstinstallation ausgewähltem Land nicht verfügbar.

4. Einstellungen

Mit den Optionen dieses Menüs können Sie die Einstellungen Ihres Fernsehgeräts verwalten. Weitere Informationen finden Sie im Abschnitt **Inhalt des Einstellungsmenüs**.

Sie können Ihre Anpassungen auf dem Menü **Home** auf die Werkeinstellungen zurücksetzen indem Sie die Option **Apps zurücksetzen** benutzen (Die Verfügbarkeit hängt vom TV-Modell und seinen Funktionen ab). Markieren und drücken Sie **OK**. Zur Bestätigung wird eine Meldung angezeigt: Markieren Sie **JA** und drücken Sie **OK**, um fortzufahren. Beachten Sie, dass Sie diesen Vorgang innerhalb der nächsten wenigen Minuten nicht mehr durchführen können.

5. Quellen

Sie können Ihre Eingabequellenreferenzen mit Hilfe der Optionen dieses Menüs verwalten. Um die aktuelle Quelle zu ändern oder TV-Gerät als drahtloses Anzeigegerät zu verwenden, markieren Sie eine der Optionen und drücken Sie **OK**.

5.1. Quelleinstellungen

Mit dieser Option können Sie direkt auf das Menü **Quelleinstellungen** zugreifen. Bearbeiten Sie die Namen, aktivieren oder deaktivieren Sie ausgewählte Quellenoptionen.

Einlegen der Batterien in die Fernbedienung

Entfernen Sie die hintere Abdeckung Ihrer Fernbedienung, um das Batteriefach zu öffnen. Legen Sie zwei **AAA**-Batterien ein. Vergewissern Sie sich, dass die (+) und (-) Zeichen sich einander entsprechen (korrekte Polarität). Verwenden Sie niemals alte und neue Batterien zusammen. Ersetzen Sie diese ausschließlich durch solche des gleichen oder eines gleichwertigen Typs. Setzen Sie die Abdeckung wieder auf.

Eine Meldung auf dem Bildschirm wird angezeigt, wenn die Batterien fast leer sind und müssen ersetzt werden. Beachten Sie, dass die Leistung der Fernbedienung beeinträchtigt sein kann, wenn die Batterien schwach sind.

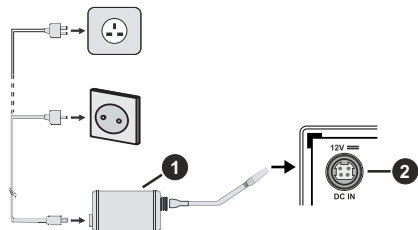
Netzanschluss ()**

WICHTIG: Das TV-Gerät ist nur für den Betrieb mit 220-240V Wechselstromquelle mit 50 Hz ausgelegt. Geben Sie Ihrem Gerät nach dem Auspacken genug Zeit, sich der Raumtemperatur der Umgebung anzupassen, bevor Sie es einstecken. Stecken Sie das Netzkabel in eine Netzsteckdose.

Netzanschluss (**)

WICHTIG: Das TV-Gerät ist nur für den Betrieb mit einer **12 V Gleichstromversorgung** ausgelegt. Dafür wird ein Adapter mit **12 V** Ausgangsspannung verwendet. Schließen Sie diesen Wechselstromadapter an ein Netz mit **100-240V Wechselstrom/ 50/60 Hz** an.

Geben Sie Ihrem Gerät nach dem Auspacken genug Zeit, sich der Raumtemperatur der Umgebung anzupassen, bevor Sie es einstecken.



1. AC-Netzgerät
2. Zur Stromanschlussbuchse DC 12 V

Wichtige Sicherheitshinweise

Stellen Sie sicher, dass der Anschluss richtig geerdet ist.

Verbinden Sie den Erdungskontakt des AC-Netzgeräts über das mitgelieferte Netzkabel mit dem Erdungskontakt der Steckdose. Wenn der mitgelieferte Stecker nicht in Ihre Steckdose passt, lassen Sie diese von einem Elektriker durch eine passende neue ersetzen.

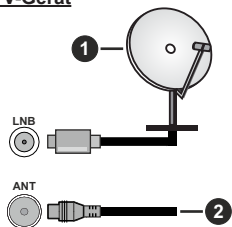


Schließen Sie das Erdungskabel unbedingt an.

Anschluss der Antenne

Schließen Sie die Antenne oder den Kabel-TV-Stecker an die ANTENNENEINGANG (ANT)-Buchse oder den Satellitenstecker an die SATELLITENEINGANG (LNB)-Buchse auf der Rückseite des TV-Geräts.

Rückseite TV-Gerät



1. Satellit

2. Antenne oder Kabel



Wenn Sie ein externes Gerät an das Fernsehgerät anschließen wollen, vergewissern Sie sich, dass sowohl der Fernseher als auch das externe Gerät ausgeschaltet sind. Nachdem Sie alle Geräte angeschlossen haben, können Sie die Geräte wieder anschalten.

Lizenzinformationen

Die Begriffe HDMI und HDMI High-Definition Multimedia Interface sowie das HDMI- Logo sind Marken oder eingetragene Marken von HDMI Licensing Administrator, Inc.



Hergestellt unter der Lizenz der Dolby Laboratories. Dolby, Dolby Audio, und das Doppel-D-Symbol sind Warenzeichen der Dolby Laboratories Licensing Corporation.



You Tube und das YouTube-Logo sind Marken von Google Inc.

(**)Für DTS-Patente, siehe <http://patents.dts.com>. Hergestellt mit Lizenz der DTS Licensing Limited. DTS, das Symbol, DTS und das Symbol zusammen, DTS-HD und das DTS-HD-Logo sind eingetragene Marken oder Marken von DTS, Inc. in den USA und / oder anderen Ländern. © DTS, Inc. Alle Rechte vorbehalten.



(**)Für DTS-Patente, siehe <http://patents.dts.com>. Hergestellt mit Lizenz der DTS Licensing Limited. DTS, das Symbol, DTS und das Symbol zusammen, DTS Virtual:X und das DTS Virtual:X-Logo sind eingetragene Marken oder Marken von DTS, Inc. in den USA und / oder anderen Ländern. © DTS, Inc. Alle Rechte vorbehalten.



(**)Die Marke und Logos vom Wort Bluetooth® sind eingetragene Warenzeichen der Bluetooth SIG, Inc. und jegliche Verwendung dieser Marken durch Vestel Elektronik Sanayi ve Ticaret A.S. erfolgt unter Lizenz. Andere Marken und Markennamen sind Eigentum der jeweiligen Inhaber.

DVB ist ein eingetragenes Warenzeichen des DVB-Project.

[1] EIA/CEA-861-D bedeutet, dass die Übertragung von unkomprimiertem digitalen Video mit digitalem Inhaltsschutz hoher Bandbreite erfolgt, standardisiert für die Aufnahme von HD-Videosignalen. Da es sich hierbei um eine in Entwicklung befindliche Technologie handelt, funktionieren u. U. einige Geräte nicht mit diesem TV-Gerät.

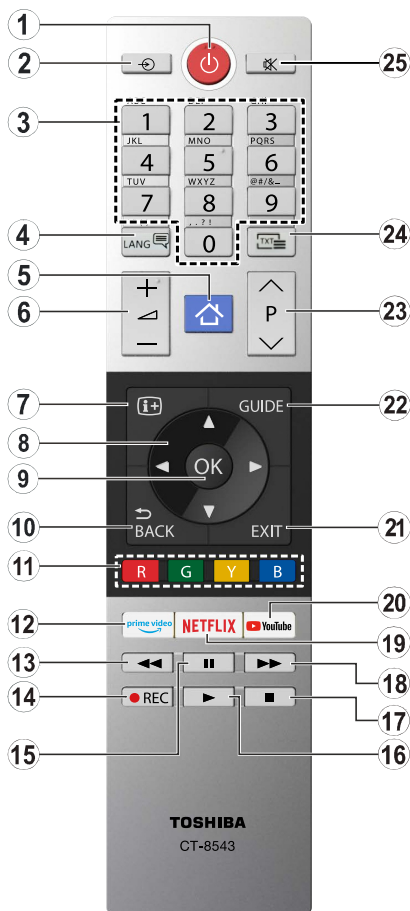
Dieses Produkt enthält Technologien, die durch bestimmte geistige Eigentumsrechte von Microsoft geschützt sind. Die Verwendung oder Distribution dieser Technologie außerhalb dieses Produktes ohne entsprechende Lizenz(en) von Microsoft ist untersagt.

Inhaltseigentümer verwenden die Inhaltszugriffstechnologie Microsoft PlayReady™, um ihre geistigen Eigentumsrechte, einschließlich des urheberrechtlich geschützten Inhalts, zu wahren. Dieses Gerät nutzt die PlayReady-Technologie, um auf PlayReady-geschützte Inhalte und/oder WMDRM-geschützte Inhalte zuzugreifen. Falls das Gerät die Beschränkungen bezüglich der Verwendung von Inhalten nicht ordnungsgemäß durchsetzen kann, können die Inhaltseigentümer von Microsoft fordern, die Fähigkeit des Geräts zur Wiedergabe von PlayReady-geschützten Inhalten zurückzunehmen. Diese Rücknahme sollte sich nicht auf ungeschützte Inhalte oder durch andere Inhaltszugriffstechnologien geschützte Inhalte auswirken. Inhaltseigentümer können eventuell von Ihnen fordern, ein Upgrade von PlayReady durchzuführen, um auf ihre Inhalte zuzugreifen. Wenn Sie ein Upgrade ablehnen, können Sie nicht auf Inhalte zugreifen, für die ein Upgrade erforderlich ist.

(**)Dieses Produkt enthält Kopierschutztechnologie, die durch US-Patente und andere geistige Eigentumsrechte geschützt ist. Die Kopierschutztechnologie darf nur mit Genehmigung der Rovi Corporation verwendet werden, sie darf ohne spezielle Genehmigung der Rovi Corporation nur im Heimbereich und im nicht öffentlichen Bereich verwendet werden. Nachbau oder Demontage ist ausdrücklich verboten.




















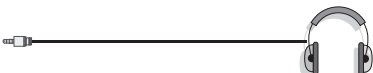






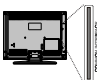





Das "CI Plus" -Logo ist eine Marke von CI Plus LLP.

Dieses Produkt ist durch bestimmte Rechte des geistigen Eigentums der Microsoft Corporation geschützt. Die Nutzung oder der Vertrieb dieser Technologie ist ohne eine Lizenz von Microsoft oder einer autorisierten Microsoft-Tochtergesellschaft untersagt.



1. **Standby:** Schaltet des Fernsehgerät Ein / Aus
2. **Quelle:** Zeigt alle verfügbaren Sender-und Inhalt-Quellen
3. **Zifferntasten:** Wechselt den Kanal, gibt eine Nummer oder einen Buchstaben in das Textfeld auf dem Bildschirm ein.
4. **Sprache:** Schaltet zwischen den Tonmodi (analoges Fernsehen) um, zeigt und ändert die Audio- / Untertitelsprache und schaltet die Untertitel ein oder aus (digitales Fernsehen, wo verfügbar)
5. **Menü:** Zeigt das TV-Menü
6. **Lautstärke +/-**
7. **Info:** Zeigt Informationen über auf dem Bildschirm gezeigte Inhalte, zeigt versteckte Informationen (reveal- im TXT-Modus)
8. **Navigationstasten:** Hilft beim Navigieren durch Menüs, Inhalt usw. und zeigt die Unterseiten im TXT-Modus an, wenn sie nach rechts oder links gedrückt werden
9. **OK:** Bestätigt Benutzerauswahl, hält die Seite (im TXT-Modus), zeigt das Menü **Kanäle** an (DTV-Modus)
10. **Zurück/Rücklauf:** Kehrt zum vorherigen Bildschirm zurück, öffnet die Index-Seite (im TXT-Modus) Sucht schnell zwischen vorherigen und aktuellen Kanälen bzw. Quellen
11. **Farbtasten:** Folgen Sie der Anleitung zu den Farbtasten auf dem Bildschirm
12. **Prime Video:** Startet die Amazon Prime Video-Anwendung
13. **Rücklauf:** Bewegt Einzelbilder rückwärts in Medien wie Filme
14. **Aufnahme:** Nimmt Programme auf
15. **Pause:** Hält die Mediawiedergabe an (Pause), startet Timeshift-Aufnahme
16. **Wiedergabe:** Beginnt das Abspielen von ausgewählten Media
17. **Stopp:** Stoppt die gespielten Medien
18. **Schneller Vorlauf:** Bewegt Einzelbilder vorwärts in Medien wie Filme
19. **Netflix:** Startet die Netflix-App.
20. **YouTube:** Startet die YouTube-App.
21. **Verlassen:** Schließt sich und verlässt angezeigte Menüs oder kehrt zum vorherigen Bildschirm zurück
22. **Guide:** Zeigt den Elektronischer Programmführer
23. **Programm +/-**
24. **Text:** Zeigt Teletext an (sofern verfügbar), erneut drücken, um den Videotext über das normale Fernsehbild (Mix) zu überlagern
25. **Stummschaltung:** Schaltet die Lautstärke des TV-Geräts ganz aus

Anschlüsse

| Stecker | Typ | Kabel | Gerät |
|---|---|---|---|
|  | VGA-Anschluss (Rückseite) |  |  |
| Audioeingang  | YPbPr/PC Audioanschluss (Rückseite) |  YPbPr/PC Audio-Kabel |  |
|  | HDMI-Anschluss (Seite und Rückseite) |  |  |
| SPDIF(**)  | SPDIF-Anschluss (koaxialer Ausgang) (Rückseite) |  |  |
| SPDIF(**)  | SPDIF-Anschluss (optischer Ausgang) (Rückseite) |  |  |
| RÜCKLAUF AV AV  | Back AV (Audio/Video)-Anschluss (Rückseite) |  Audio-Video-Kabel |  |
| KOPFHÖRER  | Kopfhörerlautstärke-Anschluss (Seite) |  | |
| YPBPR  | YPbPr-Video-Anschluss (Rückseite) |  YPbPr to VGA Audio-Kabel |  |
|  | USB-Anschluss (seitlich) |  |  |
|  | CI-Anschluss (seitlich) |  |  |
| LAN  | Ethernet-Anschluss (Rückseite) |  LAN/Ethernet-Kabel |  |

Siehe die Abbildung auf der linken Seite. Um über den VGA-Eingang ein YPbPr Signal empfangen zu können, müssen Sie ein YPbPr-zu-VGA-Kabel verwenden. Sie können VGA und YPbPr nicht gleichzeitig verwenden. Um YPbPr/PC -Audio zu aktivieren, müssen Sie den Audio-Eingang an der Rückseite mit einem YPbPr/PC-Audio-Kabel für den Audio-Anschluss verwenden. Bei Verwendung des Wandmontage-Kits (erhältlich bei verschiedenen Drittanbietern, falls nicht mitgeliefert), empfehlen wir Ihnen, bevor Sie das TV-Gerät an die Wand montieren, alle Kabel an die Rückseite des TV-Gerätes anzuschließen. Sie dürfen nur dann das CI-Modul einsetzen oder herausnehmen, wenn das TV-Gerät ABGESCHALTET ist. Für die genaue Einstellung verweisen wir auf das Handbuch zum Modul. Jeder USB-Eingang Ihres TV-Gerätes unterstützt Geräte bis zu 500mA. Ein Anschluss von Geräten, deren Wert mehr als 500mA beträgt, kann zu Schäden am Fernseher führen. Wenn Sie Geräte mit Hilfe eines HDMI-Kabels an Ihr TV-Gerät anschließen, müssen Sie, um Immunität gegen parasitäre Frequenzstrahlung zu gewährleisten ein Hochgeschwindigkeitskabel mit hoher Abschirmung aus Ferrit benutzen.



Wenn Sie ein externes Gerät an das TV-Gerät anschließen wollen, vergewissern Sie sich, dass sowohl das TV-Gerät als auch das externe Gerät ausgeschaltet sind. Nachdem Sie alle Geräte angeschlossen haben, können Sie die Geräte wieder anschalten.

Ein-/Ausschalten (**)

Um das TV-Gerät einzuschalten

Verbinden Sie das Netzkabel mit einer Stromquelle wie z.B. einer Wandsteckdose (220-240V AC, 50 Hz).

Um das TV-Gerät aus dem Standby einzuschalten:

- Drücken Sie entweder die **Standby-Taste**, **Programme +/-** oder eine Zifferntaste auf der Fernbedienung.
- Drücken Sie die Mitte der seitlichen Funktionstaste, und das TV-Gerät schaltet sich ein.

Um das TV-Gerät auszuschalten

Um das Fernsehgerät in den Standby-Modus zu schalten, drücken Sie entweder auf die **Standby-Taste** der Fernbedienung oder halten Sie die seitliche Funktionstaste am Fernsehgerät für einige Sekunden gedrückt.

Ziehen Sie den Netzstecker, um das TV-Gerät ganz auszuschalten.

Hinweis: Wenn das TV-Gerät im Standby-Modus ist, kann die Standby-LED blinken um anzuzeigen, dass Funktionen wie Standby-Modus-Suche, Over-Air-Softwareaktualisierung oder Timer eingeschaltet sind. Die LED kann auch blinken, wenn Sie das TV-Gerät aus dem Standby-Modus einschalten.

Ein-/Ausschalten (**)

Um das TV-Gerät einzuschalten

Verbinden Sie das Netzkabel mit einer Stromquelle wie z.B. einer Wandsteckdose (220-240V AC, 50 Hz).

Um das TV-Gerät aus dem Standby einzuschalten:

- Drücken Sie entweder die **Standby-Taste**, **Programme +/-** oder eine Zifferntaste auf der Fernbedienung.
- Drücken Sie die Steuertaste am TV-Gerät.

Um das TV-Gerät auszuschalten

• Drücken Sie die **Standby-Taste** auf der Fernbedienung.

- Drücken Sie die Steuertaste auf dem TV-Gerät, um das Funktionsoptionsmenü anzuzeigen. Der Fokus liegt auf der **Standby-Option**. Halten Sie die Taste etwa 2 Sekunden lang gedrückt, um diese Option zu aktivieren. Die Symbolfarbe der Option ändert sich. Danach drücken Sie erneut die Taste, das TV-Gerät schaltet in den Bereitschaftsmodus.

Ziehen Sie den Netzstecker, um das TV-Gerät ganz auszuschalten.

Hinweis: Wenn das TV-Gerät im Standby-Modus ist, kann die Standby-LED blinken um anzuzeigen, dass Funktionen wie Standby-Modus-Suche, Over-Air-Softwareaktualisierung oder Timer eingeschaltet sind. Die LED kann auch blinken, wenn Sie das TV-Gerät aus dem Standby-Modus einschalten.

Erstinstallation

Hinweis: Wenn Sie vorhaben, eine FRANSAT Installation durchzuführen, legen Sie die FRANSAT-Karte (optional) in den Conditional Access-Eingang Ihres TV-Gerätes, bevor Sie Ihren Fernseher einschalten.

Nach dem Einschalten zum ersten Mal, erscheint das "Sprachwahl"-Menü. Wählen Sie die gewünschte

Sprache und drücken Sie **OK**. Stellen Sie in den folgenden Schritten der Installationsanleitung Ihre Einstellungen mit den Richtungstasten und der **OK**-Taste ein.

Nach der Sprachauswahl werden Sie gefragt, ob Sie die Einstellungen für die Zugänglichkeit ändern möchten. Markieren Sie **JA** und drücken Sie **OK**, um zu ändern. Ausführliche Informationen zu den verfügbaren Optionen finden Sie im Abschnitt **Inhalt des Systemmenüs**.

Stellen Sie Ihre Ländereinstellung auf dem nächsten Bildschirm ein. Je nach eingestellter **Länderauswahl** werden Sie möglicherweise an dieser Stelle aufgefordert, eine PIN einzurücken und zu bestätigen. Die ausgewählte PIN-Nummer darf nicht 0000 lauten. Wenn Sie aufgefordert werden, müssen Sie später eine PIN für jede Menübedienung eingeben.

*Hinweis: M7(**)Betreibertyp wird je nach Sprach- und Landauswahl, die Sie bei der Erstinstallation gewählt haben definiert.*

() M7 ist ein digitaler Satelliten-Service-Provider.*

Sie können die Option **Geschäftsmodus** im nächsten Schritt aktivieren. Diese Option wird die Einstellungen Ihres TV-Gerätes für die Aufstellung in Geschäften konfigurieren, und in Abhängigkeit von jeweiligen TV-Modells werden die unterstützten Funktionen des TV-Gerätes am oberen Bildschirmrand als Banner-Information angezeigt. Diese Option ist nur zur Verwendung in Geschäften gedacht. Es wird empfohlen für die Verwendung zu Hause den **Home Modus** auszuwählen. Diese Option ist in **Einstellungen>System>Sonstige** verfügbar und kann später ein- bzw. ausgeschaltet werden. Treffen Sie Ihre Auswahl und drücken Sie **OK**, um fortzufahren.

Je nach entsprechendem TV-Modell und der Landesauswahl wird nun ggf. das Menü mit den **Datenschutzeinstellungen** angezeigt. Mithilfe dieses Menüs können Sie die Zugriffsrechte auf Ihre Daten einstellen. Markieren Sie eine Funktion und nutzen Sie die Links- und Rechts-Navigationstasten, um diese zu aktivieren bzw. deaktivieren. Lesen Sie die angezeigten Erläuterungen auf dem Bildschirm für jede markierte Funktion, bevor Sie eine Änderung vornehmen. Sie können die **Programm +/-**-Tasten zum Scrollen nutzen, um den gesamten Text zu lesen. Sie können Ihre Einstellungen später jederzeit im Menü **Einstellungen>System>Datenschutzeinstellungen** ändern. Wenn die **Internetverbindung-Option** deaktiviert wurde, werden die **Netzwerk-/Interneteinstellungen** des Bildschirms übersprungen und nicht angezeigt. Wenn Sie Fragen, Beschwerden oder Kommentare zu dieser Datenschutzzrichtlinie oder deren Durchsetzung haben, wenden Sie sich bitte per E-Mail an smartvsecurity@vosshub.com.

Markieren Sie **Next** und drücken Sie die **OK**-Taste auf Ihrer Fernbedienung, und das Menü

Netzwerk-/Internet-Einstellungen wird angezeigt. Lesen Sie dazu die Abschnitte **Konnektivität**, um eine kabelgebundene oder kabellose Verbindung zu konfigurieren. Wenn Sie möchten, dass Ihr Fernsehgerät im Standby-Modus weniger Strom verbraucht, können Sie die Option **Netzwerk-Standby-Modus** deaktivieren, indem Sie **Aus** wählen. Nach dem Abschluss der Einstellungen markieren Sie **Next** drücken Sie **OK**, um fortzufahren.

Auf dem nächsten Bildschirm können Sie die zu durchsuchenden Übertragungsarten einstellen, die Einstellungen für die verschlüsselte Sendersuche und die Zeitzone (abhängig von der Länderauswahl) festlegen. Zusätzlich können Sie einen Sendertyp als Ihren Favoriten einstellen. Dem ausgewählten Sendertyp wird für den Suchvorgang Priorität gegeben und die entsprechenden Sender werden am Anfang der Senderliste aufgeführt. Drücken Sie nach dem Abschluss des Vorgangs markieren Sie **Next** drücken Sie **OK**, um fortzufahren.

Über die Auswahl der Übertragungsart

Um eine Suchoption für den Übertragungsart zu aktivieren, markieren Sie ihn und drücken Sie **OK**. Das Kontrollkästchen neben der ausgewählten Option wird aktiviert. Um die Suchoption auszuschalten, deaktivieren Sie das Kontrollkästchen, indem Sie **OK** drücken, nachdem Sie den Fokus auf die gewünschte Broadcast-Option gesetzt haben.

Digitalantenne: Wenn die Suchoption **Antenne** eingestellt wurde, sucht das TV-Gerät nach digitalen terrestrischen Sendern, sobald die Ersteinstellungen vorgenommen worden sind.

Digitalkabel: Wenn die Suchoption **Kabel** eingestellt wurde, sucht das TV-Gerät nach digitalen Kabelsendern, sobald die Ersteinstellungen vorgenommen worden sind. Bevor Sie mit der Suche beginnen, wird eine Meldung angezeigt, in der Sie gefragt werden, ob Sie eine Kabelnetzwerksuche durchführen möchten. Wenn Sie **Ja** auswählen und **OK** drücken, können Sie **Netzwerk** auswählen oder auf dem nächsten Bildschirm Werte wie **Frequenz**, **Netzwerk-ID** und **Suchschritt** einstellen. Wenn Sie **Nein** wählen und **OK** drücken, können Sie **Frequenz starten**, **Frequenz stoppen** und **Suchschritt** auf dem nächsten Bildschirm einstellen. Wenn Sie fertig sind, markieren Sie **Next** und drücken Sie **OK**, um fortzufahren.

Hinweis: Die Suchdauer ändert sich entsprechend den jeweils ausgewählten Suchschritten.

Satellit: Wenn die Suchoption **Satellit** eingestellt wurde, sucht das TV-Gerät nach digitalen Satellitensendern, sobald die Ersteinstellungen vorgenommen worden sind. Vor dem Ausführen der Satellitensuche müssen einige Einstellungen vorgenommen werden. Ein Menü wird angezeigt, in dem Sie eine **M7** oder **Fransat**

Betreiberinstallation oder eine Standardinstallation auswählen und diese starten können.

Um eine M7-Betreiberinstallation zu starten, stellen Sie den **Installationstyp** auf **Betreiber** und für den **Satellitenbetreiber** den jeweiligen M7-Betreiber ein. Markieren Sie dann **Bevorzugter Suchlauf**, stellen Sie diesen als **Automatischer Sendersuchlauf** ein, und drücken Sie **OK**, um die automatische Suche zu starten. Diese Optionen können je nach **Sprach-** und **Landauswahl**, die Sie bei vorherigen Schritten der Erstinstallation gewählt haben, voreinstellt werden. Sie können aufgefordert werden, **HD/SD-** oder länderspezifische Kanallisten entsprechend Ihrem M7-Betreiber-Typ auszuwählen. Wählen Sie eine und drücken Sie **OK** um fortzufahren.

Warten Sie bis die Suche beendet ist. Nun ist die Liste installiert.

Wenn Sie eine M7-Betreiberinstallation ausführen und dabei andere Parameter zur Satelliteninstallation als die Standardeinstellungen verwenden möchten, wählen Sie für die Option **Bevorzugter Suchlauf** **Manueller Sendersuchlauf**, und drücken Sie **OK** um fortzufahren. Das Menü **Antennen-Typ** wird eingeblendet. Nachdem Sie in den folgenden Schritten den Antennentyp und den gewünschten Satelliten ausgewählt haben, drücken Sie **OK**, um die Satelliteninstallationsparameter im Untermenü zu ändern.

Um eine **Fransat**-Installation zu starten, legen Sie den **Installationstyp** als **Betreiber** und dann den **Satellitenbetreiber** als zugehörigen Fransatbetreiber fest. Drücken Sie dann die Taste **OK**, um die **Fransat**-Installation zu starten. Sie können zwischen der automatischen bzw. manuellen Installation wählen.

Drücken Sie **OK**, um fortzufahren. Die Fransat-Installation wird ausgeführt und Sendungen werden gespeichert (falls vorhanden).

Wenn Sie die **Installationsart** auf **Standard** einstellen, können Sie mit der regulären Satelliteninstallation fortfahren und Satellitenkanäle ansehen.

Sie können eine Fransat-Installation auch zu einem späteren Zeitpunkt über das Menü **Einstellungen>Installation>Automatischer Sendersuchlauf>Satellit** starten.

Um nach anderen Satellitenkanälen als M7- oder Fransat-Kanälen zu suchen, müssen Sie eine Standardinstallation durchführen. Wählen Sie für den **Installationstyp** **Standard**, und drücken Sie die **OK**-Taste um fortzufahren. Das Menü **Antennen-Typ** wird eingeblendet.

Die folgenden drei Möglichkeiten stehen zur Auswahl. Sie können als **Antennentyp** **Direkt**, **Einkabellösung** oder **DiSeqC-Schalter** von den linken oder rechten Tasten auswählen. Nachdem Sie Ihren **Antennentyp** ausgewählt haben, drücken Sie **OK**, um die Optionen

zum Fortfahren anzuzeigen. **Weiter, Transponderliste** und **LNB konfigurieren** Optionen sind verfügbar. Sie können die Transponder- und LNB-Einstellungen über die entsprechenden Menüoptionen ändern.

- **Direkt:** Wenn Sie einen einzelnen Receiver und eine direkte Satellitenschüssel haben, wählen Sie diesen Antennentyp. Drücken Sie **OK**, um fortzufahren. Wählen Sie einen verfügbaren Satelliten und drücken Sie **OK** um den Scan, d.h. die Suche, zu starten.
- **Einzel satellitkabel** Wählen Sie diesen Antennentyp, wenn Sie mehrere Receiver und ein Einzelkabel Satellit-System verwenden. Drücken Sie **OK**, um fortzufahren. Konfigurieren Sie die Einstellungen, indem Sie den Anweisungen auf dem Bildschirm folgen. Drücken Sie **OK** um den Scan, d.h. die Suche, zu starten.
- **DiSEqC-Schalter:** Wenn Sie mehrere Satellitenschüsseln und einen DiSEqC-Schalter haben, wählen Sie diesen Antennentyp. Stellen Sie dann die DiSEqC-Version ein und drücken Sie **OK**, um fortzufahren. Sie können bis zu vier Satelliten (falls verfügbar) für Version v1.0 und sechzehn Satelliten für Version v1.1 auf dem nächsten Bildschirm einrichten. Drücken Sie die **OK**-Taste, um den ersten Satelliten auf der Liste zu scannen.

Analog: Wenn die Suchoption **Analog** eingestellt wurde, sucht das TV-Gerät nach analogen Sendern, sobald die Ersteinstellungen vorgenommen worden sind.

Ein Dialog-Bildschirm mit der Frage ob Sie die elterliche Aufsicht aktivieren möchten wird angezeigt. Wenn Sie **Ja** wählen, werden die elterlichen Einschränkungsoptionen angezeigt. Konfigurieren Sie, wie gewünscht, und drücken Sie **OK**, wenn Sie fertig sind. Wählen Sie **Nein**, und drücken Sie **OK** um fortzufahren, wenn Sie keine elterliche Einschränkungen vornehmen wollen.

Nachdem die Ersteinstellungen vorgenommen wurden, startet Ihr TV-Gerät die Suche nach verfügbaren Sendern unter den ausgewählten Sendertypen.

Während die Suche fortgesetzt wird, werden die aktuellen Scanergebnisse unten auf dem Bildschirm angezeigt. Nachdem alle verfügbaren Sender gespeichert sind, wird das Menü Kanäle angezeigt. Sie können die Kanalliste gemäß Ihren Wünschen bearbeiten durch Nutzen der Registerkarte oder drücken Sie die Menü-Taste zum Verlassen und fernsehen.

Während die Suche andauert, erscheint eine Meldung mit der Nachfrage, ob Sie Kanäle gemäß der LKN(*) sortieren möchten. Wählen Sie **Ja** und drücken Sie **OK** zum Bestätigen.

(*) *LCN steht für „Logisches Kanalnummernsystem“, das verfügbare Sender gemäß einer erkennbaren Kanalnummersequenz organisiert (wenn verfügbar).*

Anmerkungen:

Um nach der **Erstinstallation** nach M7-Kanälen zu suchen, müssen Sie die **Erstinstallation** erneut durchführen. Oder Sie drücken die **Menu-Taste** und gehen zum **Menü Einstellungen>Installation>Automatischer Sendersuchlauf>Satellit**. Danach führen Sie die gleichen Schritte, wie oben im Abschnitt **Satellit** beschrieben, aus.

Schalten Sie das Gerät während der **Erstinstallation** nicht ab. Bitte beachten Sie, dass einige Funktionen unter Umständen nicht in allen Ländern verfügbar sind.

(**) Nach Abschluss der **Erstinstallation** wird möglicherweise der **HD + -Betreiber-Anwendungsbildschirm** angezeigt, abhängig von der Auswahl, die Sie während des Installationsvorgangs getroffen haben. Um auf **Betreiberdienste** zugreifen zu können, muss diese Anwendung aktiviert werden. Wenn Sie die Anwendung aktivieren, werden die Elemente der Benutzeroberfläche wie das **Kanalinformationsbanner** und der **elektronische Programmführer**, die normalerweise vom Fernsehgerät bereitgestellt werden, durch die **Bedieneranwendung** ersetzt. Wenn Sie keine **Satelliten-** oder **HD + -Installation** durchführen und die Anwendung zu einem späteren Zeitpunkt aktivieren möchten, markieren Sie die **HD + -Anwendung** im **Home-Menü** und drücken Sie **OK**. Sie werden zu einem Bildschirm weitergeleitet, auf dem Sie die Aktivierung durchführen können.

Verwenden der Satellitenkanaltabellenfunktion

Sie können das Menü **Installation>Satelliten Einstellungen>Satelliten-Kanaltabelle** verwenden, um die diese Operationen durchzuführen. Es gibt zwei Optionen in Bezug auf diese Funktion.

Sie können **Satelliten-Kanaltabellendaten** hoch- oder runterladen. Um diese Funktionen nutzen zu können, muss ein **USB-Gerät** an den Fernseher angeschlossen werden.

Sie können die aktuellen Dienste und damit verbundene **Satelliten & Transponder** vom TV-Gerät auf ein **USB-Gerät** laden.

Des Weiteren können Sie eine auf dem **USB-Gerät** gespeicherte **Satelliten-Kanaltabelle** auf das **TV-Gerät** übertragen.

Wenn Sie eine Liste auf den Fernseher übertragen, werden alle Dienste und die damit verbundenen **Satelliten-** und **Transponder-Einstellungen** übertragen und gespeichert. Jegliche schon vorhandenen terrestrischen, Digital Kabel oder analoge Dienste werden gespeichert und lediglich **Satellitendienste** werden entfernt.

Anschließend überprüfen Sie Ihre **Antennen-Einstellungen** und nehmen Sie ggf. Änderungen vor. Sollte die **Antenneneinstellungen** nicht korrekt konfiguriert sein wird die Fehlermeldung **„Kein Signal“** erscheinen.

Medien Abspielen über USB-Eingang

Über die USB-Eingänge am TV-Gerät können Sie 2,5" und 3,5" Zoll (HDD mit externer Stromversorgung), externe Festplatten oder einen USB-Speicherstick an das TV-Gerät anschließen.

WICHTIG! Sichern Sie die Dateien Ihres Speichergerätes, bevor Sie es mit dem Gerät verbinden. Der Hersteller übernimmt keinerlei Haftung für beschädigte Dateien oder Datenverluste. Unter Umständen sind bestimmte Arten von USB-Geräten (z. B. MP3-Player) oder USB-Festplattenlaufwerke/-Speichersticks mit diesem TV-Gerät nicht kompatibel. Das Fernsehgerät unterstützt FAT32 und NTFS Formatierung der Festplatte, aber die Aufnahme wird mit NTFS formatierenden Festplatten nicht verfügbar sein.

Bei der Formatierung einer USB-Festplatte mit mehr als 1TB (Terra Byte) Speicherplatz können möglicherweise Probleme beim Formatierungsprozess auftreten.

Warten Sie jeweils etwas vor dem Anschließen bzw. Trennen, da der Player eventuell noch Daten ausliest. Andernfalls können Schäden am USB-Player und USB-Gerät verursacht werden. Ziehen Sie niemals während des Aufnehmens oder Abspielens Ihr Gerät heraus.

Sie können USB-Hubs mit den USB-Eingängen Ihres TV-Gerätes benutzen. In einem solchen Fall sind USB-Hubs mit externer Stromversorgung zu empfehlen.

Es wird empfohlen, den USB-Eingang/die USB-Eingänge direkt zu verwenden, wenn Sie eine USB-Festplatte anschließen werden.

***Hinweis:** Für die Anzeige von Bilddateien können im **Medien-Browser-Menü** nur 1000 der auf dem angeschlossenen USB-Gerät gespeicherten Bilddateien angezeigt werden.*

USB-Aufzeichnung (**)

Aufzeichnung einer Sendung

WICHTIG: Wenn Sie eine USB Festplatte verwenden, wird empfohlen, dass Sie die Festplatte zunächst mit Hilfe der Option **Festplatte formatieren** im Menü **TV> Aufnahmen> Einstellungen** des TV-Geräts formatieren.

Um ein Programm aufzunehmen, sollten Sie zuerst eine USB-Festplatte an das TV-Gerät anschließen, wenn dieses ausgeschaltet ist. Schalten Sie dann das TV-Gerät ein, um die Aufnahmefunktion zu aktivieren.

Ein für Speicherung von Aufnahmen verwendetes USB Laufwerk sollte über mindestens 2 GB freien Speicherplatz verfügen und USB 2.0 kompatibel sein. Wenn das USB Laufwerk nicht kompatibel ist, wird eine Fehlermeldung angezeigt.

Aus diesem Grund empfehlen wir, für die Aufnahme von längeren Sendungen wie z.B. Filmen stets USB-Festplattenlaufwerke (HDD) zu verwenden.

Aufgezeichnete Sendungen werden auf der angeschlossenen USB-Festplatte abgespeichert.

Falls gewünscht können Sie diese gespeicherten Aufnahmen mit einem PC kopieren oder sichern. Sie können Sie aber nicht auf einem Computer abspielen. Sie können sich die Aufnahmen nur über Ihr Fernsehgerät ansehen.

Aufgrund der Zeitversetzung können Verzögerung bei der Lippsynchronisation auftreten. Die Aufnahme von Radioprogrammen wird nicht unterstützt. Das TV-Gerät kann Sendungen mit einer Länge von bis zu zehn Stunden aufzeichnen.

Die aufgezeichneten Sendungen werden in 4 GB Partitionen aufgeteilt.

Wenn die Schreibgeschwindigkeit der angeschlossenen USB-Festplatte nicht ausreicht, funktioniert die Aufnahme u. U. nicht bzw. steht die Timeshifting-Funktion nicht zur Verfügung.

Aus diesem Grund empfehlen wir, für die Aufnahme von HD-Programmen stets USB-Festplattenlaufwerke zu verwenden.

Trennen Sie während der Aufnahme die USB-HDD nicht vom Gerät ab. Dies kann Schäden am TV-Gerät und der USB-HD verursachen.

Die Multipartitionsunterstützung ist verfügbar. Maximal zwei Partitionen werden unterstützt. Für die USB Recording Ready-Funktionen wird die erste Partition der USB-Festplatte verwendet. Sie muss als primäre Partition formatiert werden, damit die USB Recording Ready-Funktionen verwendet werden können.

Manchmal werden wegen Signalproblemen Streampakete nicht aufgezeichnet, was dazu führen kann, dass das Video während des Abspielens einfriert.

Bei eingeschaltetem Teletext können die Tasten Aufnahme, Wiedergabe, Pause, Anzeigen (für den Wiedergabelistendialog) nicht verwendet werden. Wenn die Aufzeichnung über einen Timer gestartet wird, während der Teletext eingeschaltet ist, wird dieser automatisch ausgeschaltet. Ebenso wird bei einer laufenden Aufnahme oder Wiedergabe die Teletextfunktion deaktiviert.

Sie können bei einer im Hintergrund laufenden Aufnahme verschiedene Menüoptionen weiter nutzen, wie beispielsweise auf eine andere Quelle schalten oder andere **Mediabrowser**-Funktionen, wie z.B. Bilder anzeigen, Video- und Musikdateien abspielen, nutzen, und sogar die laufende Aufnahme wiedergeben.

Timeshift-Aufnahme

Um den Timeshifting-Modus zu aktivieren, drücken Sie die **Pause**-Taste, während Sie eine Sendung ansehen. Im Timeshifting-Modus wird das Programm angehalten und gleichzeitig auf dem angeschlossenen USB-Laufwerk gespeichert.

Drücken Sie die **Wiedergabe-Taste**, um das angehaltene Programm vom Zeitpunkt der Pause an anzusehen. Drücken Sie die **Stopp**-Taste, um

die Timeshift-Aufnahme zu beenden und zur Live-Sendung zu wechseln.

Timeshift kann nicht im Radio-Modus verwendet werden.

Sie können die Timeshift-Rücklauf-Funktion benutzen nachdem Sie entweder zur normalen Wiedergabe oder schnellen Vorlauf-Option zurückgekehrt sind.

Instantaufnahme

Drücken Sie die **Aufnahme**-Taste, um die Aufnahme einer Sendung beim Ansehen sofort zu starten. Drücken Sie **Stopp**-Taste, um die Aufnahme sofort abzubrechen.

Sie können im Aufnahme-Modus die Sendung nicht wechseln. Während der Aufzeichnung eines Programms oder während Timeshifting, erscheint eine Warnmeldung auf dem Bildschirm, wenn die Geschwindigkeit Ihres USB-Gerätes nicht ausreichend ist.

Aufgenommene Sendungen ansehen

Wählen Sie **Aufnahmen** im TV-Menü. Wählen Sie eine Aufnahme aus der Liste (sofern Sie schon eine Aufnahme durchgeführt haben). Drücken Sie die Taste **OK**, um das Menü **Wiedergabe-Optionen** anzuzeigen. Wählen Sie eine Option und drücken Sie die **OK**-Taste.

Hinweis: Während der Wiedergabe ist das Aufrufen des Hauptmenüs und der Menüpunkte nicht möglich.

Drücken Sie die **Stopp-Taste**, um die Timeshift-Aufnahme zu beenden und auf **Aufnahmen** wechseln.

Langsamer Vorlauf / langsamer Rücklauf

Wenn Sie die **Pause**-Taste drücken, während Sie aufgezeichnete Programme ansehen, stehen die Funktionen zum langsamen Vor- und Zurückspulen zur Verfügung. Sie können die **Schnellvorlauf**taste zum Verlangsamen und die **Rückspultaste** zum langsamen Zurückspulen verwenden. Durch aufeinanderfolgendes Drücken der Taste werden die Geschwindigkeit für langsames Vor- und Zurückspulen geändert.

Aufnahmeinstellungen

Sie können Ihre Aufnahmeinstellungen auch über die Registerkarte **Einstellungen** im Menü **TV>Aufnahmen** konfigurieren. Markieren Sie die Registerkarte **Einstellungen** mit den **linken** oder **rechten** Richtungstasten und drücken Sie **OK**. Wählen Sie dann **das gewünschte** Element im Untermenü und stellen Sie es mit den **linken** oder **rechten** Richtungstasten ein.

Früh starten: Hier können Sie festlegen, dass die Aufnahme bereits vor der eingestellten Startzeit beginnen soll.

Später stoppen: Hier können Sie festlegen, dass die Aufnahme nach der eingestellten Endzeit gestoppt werden soll.

Max. Timeshift-Zeit: Mit dieser Einstellung können Sie die maximale Dauer für die Timeshift-Aufnahme

festlegen. Die verfügbaren Optionen sind Näherungswerte und die tatsächliche Aufnahmezeit kann sich je nach Sendung in der Praxis ändern. Die reservierten und freien Speicherplatzwerte ändern sich entsprechend dieser Einstellung. Stellen Sie sicher, dass Sie genügend freien Speicherplatz haben, andernfalls ist eine sofortige Aufnahme möglicherweise nicht möglich.

Automatisches Löschen: Sie können die **Lösch**-Art als **Keine**, **Älteste**, **Längste** oder **Kürzeste** einstellen. Wenn die Löscher-Art nicht auf **Keine** gesetzt ist, können Sie die **Nicht Abgespielt**-Option als **Ein**- oder **Ausgeschlossen** setzen. Diese Optionen bestimmen die Voreinstellungen für das Löschen der Aufzeichnungen, um mehr Speicherplatz für laufende Aufzeichnungen zu erhalten.

Informationen zum Festplattenspeicher: Sie können detaillierte Informationen über das an das Fernsehgerät angeschlossene USB-Speichergerät anzeigen. Markieren und drücken Sie **OK**, um zu sehen, und **Zurück/Zurückkehren** zum Schließen.

Festplatte formatieren: Wenn Sie alle Dateien auf dem angeschlossenen USB-Speichergerät löschen möchten und das Laufwerkformat auf FAT32 konvertieren möchten, können Sie diese Option verwenden. Drücken Sie die Taste **OK**, während die Option **Festplatte formatieren** markiert ist. Ein Menü wird eingeblendet und fordert die Eingabe einer PIN (*). Nachdem Sie die PIN eingegeben haben, wird zur Bestätigung eine Meldung angezeigt: Wählen Sie **Ja** und drücken Sie **OK**, um mit der Formatierung des USB-Speichergeräts zu beginnen. Wählen Sie **Nein** und drücken Sie **OK**, um abzubrechen.

(* Der Standard-PIN kann auf **0000** oder **1234** eingestellt worden sein. Wenn Sie während der Ersteinstellung die **PIN definiert haben** (dies wird je nach **Ländereinstellung** gefordert), benutzen Sie die **PIN**, die Sie definiert haben.

WICHTIG: Das Formatieren Ihres USB-Laufwerks löscht **ALLE** darauf befindlichen Daten und das Dateisystem wird zu FAT32 umgewandelt. In den meisten Fällen können so Laufwerksfehler repariert werden, aber nach der Formatierung sind **ALLE** Ihre Daten gelöscht.

Wenn beim Starten der Aufzeichnung die Meldung **„Die Schreibgeschwindigkeit des USB-Festplatte zum Aufnehmen zu langsam“** auf dem Bildschirm erscheint, versuchen Sie den Vorgang erneut zu starten. Wenn diese Fehlermeldung weiterhin angezeigt wird, ist Ihre USB-Festplatte möglicherweise nicht schnell genug. Versuchen Sie ein anderes USB-Laufwerk anzuschließen.

Die Aufnahmefunktion wurde für den privaten Gebrauch und die Unterhaltung in Ihrer Umgebung entwickelt.





Bitte beachten Sie, dass eine kommerzielle Nutzung der Aufnahmefunktion zu Urheberrechtsverletzungen der Urheberrechte führen kann. Toshiba bittet Sie die geistigen Eigentumsrechte Dritter zu beachten.

Medienbrowser

Sie können Musik- und Filmdateien wiedergeben und Fotodateien anzeigen, die auf einem USB-Speichergerät gespeichert sind, indem Sie sie an Ihr Fernsehgerät anschließen. Schließen Sie ein USB-Speichergerät an einen der USB-Eingänge an der Seite des Fernsehers an.

Nach dem Anschließen eines USB-Speichergeräts an Ihr TV-Gerät wird **die Quellenleiste** mit hervorgehobenem USBx angezeigt. Drücken Sie **OK**. Das **Medienbrowser-Menü** wird auf dem Bildschirm angezeigt. Wählen Sie die Datei Ihrer Wahl und drücken Sie **OK**, um sie anzuzeigen oder abzuspielen. Sie können jederzeit über das Menü **Quellen** auf den Inhalt des angeschlossenen USB-Geräts zugreifen. Sie können auch die **Source**-Taste auf der Fernbedienung drücken und dann Ihr USB-Speichergerät aus der Liste der Quellen auswählen.

Sie können Ihre Einstellungen für den Medienbrowser mit Menü **Einstellungen** anpassen. Das **Einstellungsmenü** kann über die Informationsleiste aufgerufen werden, die während der Wiedergabe einer Videodatei oder der Anzeige einer Bilddatei am unteren Rand des Bildschirms angezeigt wird. Drücken Sie die **Info**-Taste, markieren Sie das Zahnradsymbol auf der rechten Seite der Informationsleiste und drücken Sie **OK**. Je nach Mediendateityp, Modell Ihres TV-Geräts und dessen Funktionen sind möglicherweise **Bildeinstellungen**, **Toneinstellungen**, **Medienbrowser-Einstellungen** und **Optionen** verfügbar. Der Inhalt dieser Menüs kann sich auch je nach Typ der aktuell geöffneten Mediendatei unterscheiden. Während der Wiedergabe von Audiodateien ist **nur das Menü Toneinstellungen** verfügbar.

| Endlos/Zufallswiedergabe | |
|---|--|
| Starten Sie die Wiedergabe und aktivieren Sie  | Alle Dateien dieser Liste gemäß der dortigen Reihenfolge in einer Endlosschleife abgespielt. |
| Starten Sie die Wiedergabe und aktivieren Sie  | Die gleiche Datei wird in einer Endlosschleife (Wiederholung) wiedergegeben. |
| Starten Sie die Wiedergabe und aktivieren Sie  | Alle Dateien auf der Liste werden einmal in zufälliger Reihenfolge wiedergegeben |
| Starten Sie die Wiedergabe und aktivieren Sie  | Alle Dateien dieser Liste in zufälliger Reihenfolge in einer Endlosschleife abgespielt. |

Um die Funktionen in der Informationsleiste zu verwenden, markieren Sie das Symbol der Funktion und drücken Sie **OK**. Um den Status einer Funktion zu ändern, markieren Sie das Symbol der Funktion und

drücken Sie so oft wie nötig **OK**. Wenn das Symbol mit einem roten Kreuz markiert ist, bedeutet dies, dass es deaktiviert ist.

Angepasstes Boot-up-Logo

Sie können Ihr TV-Gerät persönlicher gestalten und bei jedem Hochfahren Ihre Lieblingsbilder oder Fotos auf dem TV-Bildschirm ansehen. Speichern Sie dafür die Dateien Ihrer Lieblingsbilder auf einen USB-Stick und öffnen Sie diesen im **Medienbrowser**. Wählen Sie USB-Eingang im Menü **Quellen** und drücken Sie **OK**. Sobald Sie das gewünschte Bild ausgewählt haben, markieren Sie dieses und drücken Sie dann auf **OK**, um es im Vollbild anzuzeigen. Drücken Sie die Info-Taste, markieren Sie das Zahnradsymbol in der Informationsleiste und drücken Sie **OK**. Wählen Sie **Optionen** und drücken Sie **OK**, um den Vorgang zu starten. **Set Boot Logo** Option wird verfügbar sein. Markieren Sie es und drücken Sie erneut **OK**, um das Bild als benutzerdefiniertes Startlogo auszuwählen. Zur Bestätigung wird eine Meldung angezeigt: Wählen Sie **JA** und drücken Sie erneut **OK**. Wenn das Bild geeignet(*) ist, werden Sie es beim nächsten Neustart Ihres TV-Gerätes auf dem Bildschirm sehen.

Hinweis: Wenn Sie eine **Erstinstallation** (auch als **FTI** bezeichnet) durchführen, wird das TV-Gerät zum **Standard-Logo** zurückkehren.

(*) Bilder sollten im **JPEG-Dateiformat** vorliegen. Es werden nur Dateien mit einer Größe von weniger als **4MB** unterstützt. **FollowMe TV**

Mit Ihrem Mobilgerät können Sie die aktuelle Sendung von Ihrem Smart TV durch die Funktion **FollowMe** streamen. Installieren Sie die geeignete Smart Center-Anwendung auf Ihrem Mobilgerät. Starten Sie die Anwendung.

Für weitere Informationen zur Verwendung dieser Funktion wenden Sie sich an die Anweisungen der Anwendung, die Sie verwenden.

Hinweis: Je nach Modell unterstützt Ihr Fernsehgerät diese Funktion möglicherweise nicht. Diese Anwendung ist möglicherweise nicht mit allen Mobilgeräten kompatibel. **UHD-Kanäle (4K, Ultra HD)** werden nicht unterstützt, und beide Geräte müssen mit dem gleichen Netzwerk verbunden sein.

CEC

Mit dieser Funktion lassen sich CEC-fähige Geräte, die über einen HDMI-Anschluss angeschlossen sind, über die Fernbedienung des Fernsehers steuern.

Die **CEC**-Option im Menü **Einstellung>System>Geräteinstellungen** muss vorher **aktiviert** werden. Drücken Sie die Taste **Quelle** und wählen Sie den HDMI-Eingang des angeschlossenen CEC-Geräts im Menü **Quellenliste**. Wenn eine neue CEC-Quelle angeschlossen wurde, wird es im Menü **Quelle** mit dem eigenen Namen anstatt mit dem HDMI-Portnamen (DVD Player, Recorder 1, usw.), an den es angeschlossen ist, aufgeführt.

Die Fernbedienung des TV-Geräts kann automatisch die wichtigsten Funktionen ausführen, nachdem die HDMI-Quelle ausgewählt wurde. Um diesen Vorgang zu beenden und den Fernseher wieder über die Fernbedienung zu steuern, drücken Sie die „0-Taste“ auf der Fernbedienung und halten Sie diese für 3 Sekunden gedrückt.

Sie können die CEC-Funktionalität deaktivieren, indem Sie die entsprechende Option im Menü **Einstellungen> System>Geräteeinstellungen** einstellen.

Das TV-Geräte unterstützt ARC (Audiorückkanal). Diese Funktion ist ein Audio-Link, um andere Kabel zwischen dem Fernseher und einer Audioanlage (A / V-Receiver oder einem Lautsprecher-System) zu ersetzen.

Wenn ARC aktiv ist, schaltet das TV-Gerät seine anderen Audioausgänge außer der Kopfhörerbuchse automatisch stumm und die Lautstärkereglung sind auf das angeschlossene Audiogerät gerichtet. Um ARC zu aktivieren, stellen Sie die Option **Tonausgabe** im Menü **Einstellungen> Ton auf HDMI ARC** ein.

Hinweis: ARC wird nur über den HDMI2-Eingang unterstützt.

Systemeigene Audiosteuerung

Ermöglicht die Verwendung eines Audioverstärkers bzw. Audioreceivers zusammen mit dem Fernseher. Die Lautstärke kann mit Hilfe der Fernbedienung des Fernsehers geregelt werden. Um diese Funktion zu aktivieren, stellen Sie die Option **Tonausgabe** im Menü **Einstellungen> Ton** als **HDMI ARC** ein. Wenn die **HDMI ARC**-Option ausgewählt ist, wird die **CEC**-Option automatisch als **Aktiviert** festgelegt, sofern sie nicht bereits festgelegt ist. Die Fernseherlautsprecher werden auf stumm gestellt und Ton des empfangenen Programms wird durch das angeschlossene Soundsystem geliefert.

Hinweis: Das Audiogerät sollte die Systemaudiosteuerungsfunktion unterstützen.

Schnelle AI (**)

Sie können die Option **Schnelle AI** im **TV**-Menü verwenden, um Ihre KI-Einstellungen zu verwalten. **AI auf Ton**, **AI auf Video** und **AI für Sie** stehen zur Verfügung. Markieren Sie einen Kanal und drücken Sie **OK**, um ihn auszuwählen oder die Auswahl aufzuheben. Markieren Sie dann **OK** und drücken Sie **OK**, um Ihre Änderungen zu übernehmen.

AI auf Ton: Funktioniert auf **TV**-Quelle. Wenn diese Option aktiviert ist, überprüft das TV-Gerät das Programmgenre und passt die Toneinstellungen entsprechend an, wenn Genreinformationen verfügbar sind.

AI auf Video: Funktioniert auf **TV**-Quelle. Wenn diese Option aktiviert ist, überprüft das TV-Gerät das Programmgenre und passt die Bildeinstellungen

entsprechend an, wenn Genreinformationen verfügbar sind.

AI für Sie: Wenn aktiviert, erkennt das TV-Gerät Ihre Anwesenheit im Raum und aktiviert Ihre Einstellungen. Bei Aktivierung werden Sie aufgefordert, im Raum nach Mobiltelefonen zu suchen. Markieren Sie **Ja** und drücken Sie **OK**. Verfügbare Telefone werden aufgelistet. Wählen Sie Ihr Mobiltelefon aus der Liste der Geräte aus. Befolgen Sie die Anweisungen auf dem Bildschirm, um mehr zu erfahren. Anschließend werden Sie aufgefordert, die Optionen für **Bildmodus**, **Modus** (Ton) und **Favoriten** (Kanalliste) gemäß Ihren Einstellungen festzulegen. Wenn das TV-Gerät Ihr Mobiltelefon im Raum erkennt, wird Ihre Auswahl übernommen. Auf dem Bildschirm wird eine Meldung angezeigt, wenn das TV-Gerät Ihr Telefon erkennt, um über die Einstellungsänderungen zu informieren.

Wenn alle Optionen aktiviert sind, haben die Optionen **AI auf Ton** und **AI auf Video** im Vergleich zu **AI für Sie** eine höhere Priorität. Dies bedeutet, dass die Bild- und Toneinstellungen automatisch an den Programmtyp angepasst werden und nicht an die Auswahl, die Sie beim Einstellen der Option **AI für Sie** getroffen haben.

Ein kleines Symbol und eine Informationsmeldung werden auf dem Bildschirm angezeigt, wenn Einstellungen über die AI auf TV-Funktion geändert werden.

E-Handbuch

Im E-Handbuch können Sie Anweisungen über die Eigenschaften Ihres TV-Gerätes finden.

Um auf die E-Anleitung zuzugreifen, rufen Sie das **Einstellungsmenü** auf, wählen Sie **Manuals** und drücken Sie **OK**. Für einen schnellen Zugriff drücken Sie die **Menü**-Taste und dann die **Info**-Taste.

Durch die Verwendung der Richtungstasten wählen Sie die gewünschte Kategorie. Jede Kategorie enthält unterschiedliche Themen. Wählen Sie das Thema und drücken Sie **OK**, um die Anweisungen zu lesen. Um das E-Handbuch zu schließen, drücken Sie die **Exit**- bzw. die **Menü**-Taste.

Hinweis: Je nach Modell unterstützt Ihr Fernsehgerät diese Funktion möglicherweise nicht. Der Inhalt des E-Handbuchs kann je nach Modell variieren.

Inhalt des Einstellungsmenüs

| Inhalt des Bildeinstellungsmenüs | |
|----------------------------------|--|
| Modus | Sie können den Bildmodus ändern um es nach Ihren Wünschen oder Anforderungen anzupassen. Der Bildmodus kann auf eine dieser Optionen eingestellt werden: Kino , Spielen (optional) , Sport , Dynamisch und Natürlich . |
| Kontrast | Verändert auf dem Bildschirm die Werte für Dunkel und Hell. |
| Helligkeit | Stellt die Helligkeit des Bildschirms ein. |
| Schärfe | Stellt die Schärfe der am Bildschirm dargestellten Objekte ein. |
| Farbe | Stellt die Farbwerte und damit die Farbe ein. |
| Energieeinsparung | Wählen Sie für die Einstellung der Energiespar -Optionen entweder Benutzerdefiniert , Minimum , Medium , Maximum , Auto , Bildschirm Aus oder Aus . <i>Hinweis: Die verfügbaren Optionen können abhängig vom gewählten Modus variieren.</i> |
| Hintergrundbeleuchtung | Mit dieser Einstellung wird die Hintergrundbeleuchtung geregelt. Die Hintergrundbeleuchtung (befindet sich unter der Energiespareinstellung) ist inaktiv, wenn die Energieeinsparung auf eine andere als die benutzerdefinierte Option eingestellt ist. |
| Bildzoom | Stellt das gewünschte Bildgrößenformat ein. |
| Bildverschiebung | Diese Option (befindet sich unter der Einstellung für den Bildzoom) ist je nach Einstellung für den Bildzoom möglicherweise verfügbar. Markieren Sie und drücken Sie OK. Verwenden Sie dann die Richtungstasten, um das Bild nach oben oder unten zu verschieben. |
| PC-Stellung | Erscheint nur, wenn die Eingangsquelle auf VGA/PC gesetzt ist. |
| Auto-Position | Wenn das Bild im VGA-Modus nicht zentriert ist, verwenden Sie diese Option, um die Position des Bildes automatisch anzupassen. Drücken Sie auf OK , um die automatische Anpassung zu starten. |
| H-Position | Mit dieser Option können Sie das Bild auf die rechte oder linke Seite des Bildschirms verschieben. |
| V-Position | Diese Einstellung verschiebt das Bild vertikal auf dem Bildschirm nach Oben oder Unten. |
| Dot Uhr | Die Pixelfrequenz Einstellung korrigiert die als vertikale Streifen in Pixel-intensiven Darstellungen wie Tabellen oder Absätzen oder Text in kleinen Schriften auftauchen. |
| Phase | Abhängig von der Eingangsquelle (Computer , usw.) ist es möglich, dass Sie ein verschwommenes oder rauschendes Bild auf dem Bildschirm sehen. Sie können mit der Phase versuchen, ein klareres Bild zu bekommen. |
| Erweiterte Einstellungen | |
| Dynamischer Kontrast | Sie können das dynamische Kontrastverhältnis auf den gewünschten Wert ändern. |
| Farbtemperatur | Stellt den gewünschten Farbtemperaturwert ein. Die Optionen Kalt , Normal , Warm und Benutzerdefiniert sind verfügbar. |
| Weißpunkt | Wenn die Option Farbtemperatur als benutzerdefiniert eingestellt ist, wird diese Einstellung verfügbar sein (befindet sich unter der Einstellung Farbtemperatur). Verändern Sie den „Wärme“- oder „Kälte“-Grad des Bildes durch das Drücken der Links- bzw. Rechts-Taste |
| Tru Blue | Funktion zur Verbesserung der weißen Farbe, die die weiße Farbe kühler macht, um ein helleres Bild zu erzielen. Zum Aktivieren auf Ein setzen. |
| Tru Micro Dimming | Niedrig , Mittel , Hoch und Aus Optionen sind verfügbar. Wenn Tru Micro Dimming aktiv ist, wird der Kontrast lokal für jede definierte Zone erhöht. |

| | |
|-----------------------------|---|
| Rauschunterdrückung | Niedrig, Mittel, Hoch und Aus Optionen sind verfügbar. Wenn das Sendersignal schwach oder verrauscht ist, können Sie mit der Option Rauschreduktion das Bildrauschen verringern. |
| Filmmodus | Filme werden mit einer unterschiedlichen Anzahl von Bildern je Sekunde bis zu normalen Fernsehprogrammen aufgezeichnet. Stellen Sie diese Funktion auf Auto , wenn Sie sich Filme ansehen, um Szenen im Zeitraffer besser sehen zu können. |
| Hauttöne | Die Balance kann zwischen -5 und 5 eingestellt werden. |
| Farbtonverschiebung | Stellt den gewünschten Farbton ein. |
| Farbtuner | Öffnet die Einstellungen für den Farbtuner. Stellen Sie den Farbtuner als aktiviert ein, um die Werte für Farbton, Farbe und Helligkeit manuell anzupassen. |
| Gamut Mapping | Mit dieser Option können Sie den auf Ihrem Fernsehbildschirm angezeigten Farbbereich einstellen. Bei Einstellung auf Ein werden die Farben entsprechend dem Quellensignal eingestellt. Bei Einstellung auf Aus wird standardmäßig die maximale Farbkapazität des Fernsehgeräts verwendet (empfohlene Option). <i>Hinweis: Diese Option ist möglicherweise, abhängig vom TV-Modell und seinen Funktionen nicht verfügbar.</i> |
| HDMI Volles Spektrum | Wenn der Fernsehempfang von einer HDMI-Quelle erfolgt, wird diese Funktion sichtbar. Sie können mit Hilfe dieser Funktion die Schwärze des Bildschirms verbessern. |
| Zurücksetzen | Setzt die Bildeinstellungen auf die Werksteinstellungen zurück (mit Ausnahme des Spiele-Modus). |

*Im des VGA (PC)-Modus stehen einige der Optionen im **Bild**-Menü nicht zur Verfügung. Stattdessen werden die VGA-Moduseinstellungen im PC-Modus zum **Bildmenü** hinzugefügt.*

| Inhalt des Tonmenüs (**) | |
|--|--|
| Dolby Audio | <p>Smart, Film, Musik, Nachrichten und Aus Optionen sind verfügbar. Zum Deaktivieren auf Aus stellen.</p> <p><i>Hinweis: Einige Elemente im Menü Ton sind ausgegraut und nicht verfügbar, wenn sie auf eine andere Option als Aus eingestellt sind.</i></p> |
| Surround-Klang | Der Surround-Modus kann auf Ein oder Aus gestellt werden. |
| Audioausgabe | <p>Legt die Einstellung für die Audioausgabe fest. Die Optionen TV, S / PDIF, HDMI ARC, Nur Kopfhörer und Lineout sind verfügbar. Es wird kein Ton ausgegeben, außer durch die ausgewählte Option und Kopfhöreranschluss.</p> <p>Wenn Sie einen externen Verstärker an Ihren Fernseher anschließen, durch Benutzen des Kopfhöreranschlusses, können Sie diese Option als Lineout festlegen. Wenn Sie einen Kopfhörer an den Fernseher angeschlossen haben, legen Sie diese Option als Nur Kopfhörer fest. Bevor Sie einen Kopfhörer benutzen, vergewissern Sie sich, dass dieser Menüpunkt auf Nur Kopfhörer eingestellt ist. Wenn Lineout eingestellt ist, wird die Ausgabe der Kopfhörerbuchse auf Maximum gestellt, was das Gehör schädigen könnte.</p> <p>Wenn HDMI ARC ausgewählt ist, wird die CEC-Funktion aktiviert.</p> <p><i>Hinweis: Abhängig von der ausgewählten Option werden einige Elemente im Soundmenü ausgegraut dargestellt und sind nicht verfügbar.</i></p> |
| AVL (Automatische Lautstärkebegrenzung) | <p>Diese Funktion stellt den Ton so ein, dass zwischen den Programmen ein konstanter Ausgangspegel erhalten bleibt.</p> <p>Wenn der Menüpunkt Dolby Audio auf eine andere Option als Aus eingestellt ist, ändern sich die AVL-Einstellungsoptionen. Auto, Nacht, Normal und Aus sind verfügbar. Im Auto-Modus wechselt das Fernsehgerät gemäß den aktuellen Zeitinformationen automatisch in den Normal- oder Nachtmodus. Wenn keine Zeitinformationen verfügbar sind, funktioniert diese Option immer als Normal. Wenn das Fernsehgerät zum ersten Mal in den Nachtmodus wechselt, nachdem Sie diese Option auf Auto gestellt haben, wird eine Informationsleiste auf dem Bildschirm angezeigt.</p> <p>Bitte beachten Sie, dass der Nachtmodus im Vergleich zum normalen Modus eine dynamischere dynamische Kompressionssteuerung bietet, die für lautlose Umgebungen geeignet ist.</p> |
| Erweiterte Einstellungen | |
| Equalizer | Wählt den Equalizer-Modus. Die Einstellungen können nur im Benutzer -Modus vorgenommen werden. |
| Dynamischer Bass | Aktiviert oder deaktiviert den Dynamischen Bass. |
| Sound-Modus | Sie können einen Sound-Modus auswählen (falls der gewählte Kanal es unterstützt). |
| Digitaler Ausgang | Stellt den Audiotyp für den Digitalausgang ein. |
| Kopfhörer | <p>Stellt die Lautstärke für den Kopfhörer ein. Diese Option ist nicht verfügbar, wenn die Option Tonausgabe als Lineout festgelegt ist.</p> <p>Bevor Sie den Kopfhörer benutzen, vergewissern Sie sich bitte, ob die Kopfhörerlautstärke auf ein niedriges Niveau gesetzt ist, um Gehörschäden zu vermeiden.</p> |
| Balance | Stellt die Klangbalance ein. Diese Funktion wird aktiviert, wenn die Option Tonausgabe auf TV oder Kopfhörer eingestellt ist. Das Balance-Element stellt den Balance-Pegel der TV-Lautsprecher und des Kopfhörers zusammen ein. |
| Zurücksetzen | Setzt einige der Toneinstellungen auf die Werkseinstellungen zurück. |

| Inhalt des Tonmenüs (**) | |
|--|---|
| Dolby Audio | <p>Smart, Film, Musik, Nachrichten und Aus Optionen sind verfügbar. Zum Deaktivieren auf Aus stellen.</p> <p><i>Hinweis: Einige Elemente im Menü Ton sind ausgegraut und nicht verfügbar, wenn sie auf eine andere Option als Aus eingestellt sind. Die Einstellungen einiger anderer Optionen können sich je nach den aktuellen Einstellungen ebenfalls ändern.</i></p> |
| DTS Virtual:X | <p>Diese Funktion verbessert Ihr Klangerlebnis, indem die Surround-Lautsprecher über die Lautsprecher Ihres Fernsehgeräts virtualisiert werden. Sie können einen der vordefinierten Klangmodi auswählen. Die Optionen Musik, Sport, Kino und Aus stehen zur Verfügung. Zum Deaktivieren auf Aus stellen.</p> <p><i>Hinweis: Einige Elemente im Menü Ton sind ausgegraut und nicht verfügbar, wenn sie auf eine andere Option als Aus eingestellt sind. Die Einstellungen einiger anderer Optionen können sich je nach den aktuellen Einstellungen ebenfalls ändern.</i></p> |
| Bluetooth | <p>Drücken Sie OK, um den Bildschirm des Bluetooth-Menüs zu öffnen. Über diesen Bildschirm können Sie Bluetooth-fähige Audiogeräte erkennen und mit Ihrem Fernseher verbinden.</p> |
| Audioausgabe | <p>Legt die Einstellung für die Audioausgabe fest. Die Optionen TV, S / PDIF, HDMI ARC. Nur Kopfhörer und Lineout sind verfügbar. Es wird kein Ton ausgegeben, außer durch die ausgewählte Option und Kopfhöreranschluss.</p> <p>Wenn Sie einen externen Verstärker an Ihren Fernseher anschließen, durch Benutzen des Kopfhöreranschlusses, können Sie diese Option als Lineout festlegen. Wenn Sie einen Kopfhörer an den Fernseher angeschlossen haben, legen Sie diese Option als Nur Kopfhörer fest. Bevor Sie einen Kopfhörer benutzen, vergewissern Sie sich, dass dieser Menüpunkt auf Nur Kopfhörer eingestellt ist. Wenn Lineout eingestellt ist, wird die Ausgabe der Kopfhörerbuchse auf Maximum gestellt, was das Gehör schädigen könnte.</p> <p>Wenn HDMI ARC ausgewählt ist, wird die CEC-Funktion aktiviert.</p> <p><i>Hinweis: Abhängig von der ausgewählten Option werden einige Elemente im Soundmenü ausgegraut dargestellt und sind nicht verfügbar.</i></p> |
| AVL (Automatische Lautstärkebegrenzung) | <p>Diese Funktion stellt den Ton so ein, dass zwischen den Programmen ein konstanter Ausgangspegel erhalten bleibt.</p> <p>Wenn der Menüpunkt Dolby Audio auf eine andere Option als Aus eingestellt ist, ändern sich die AVL-Einstellungsoptionen. Auto, Nacht, Normal und Aus sind verfügbar. Im Auto-Modus wechselt das Fernsehgerät gemäß den aktuellen Zeitinformationen automatisch in den Normal- oder Nachtmodus. Wenn keine Zeitinformationen verfügbar sind, funktioniert diese Option immer als Normal. Wenn das Fernsehgerät zum ersten Mal in den Nachtmodus wechselt, nachdem Sie diese Option auf Auto gestellt haben, wird eine Informationsleiste auf dem Bildschirm angezeigt.</p> <p>Bitte beachten Sie, dass der Nachtmodus im Vergleich zum normalen Modus eine dynamischere dynamische Kompressionssteuerung bietet, die für lautlose Umgebungen geeignet ist.</p> |
| Erweiterte Einstellungen | |
| Equalizer | Wählt den Equalizer-Modus. Die Einstellungen können nur im Benutzer -Modus vorgenommen werden. |
| Dynamischer Bass | Aktiviert oder deaktiviert den Dynamischen Bass. |
| DTS DRC | Dynamic Range Control bietet eine Verstärkungseinstellung der Quelle, um einen geeigneten hörbaren Bereich sowohl bei niedrigen als auch bei hohen Wiedergabepegeln aufrechtzuerhalten. Aktivieren oder deaktivieren Sie den DTS DRC , indem Sie On oder Off wählen. |
| Sound-Modus | Sie können einen Sound-Modus auswählen (falls der gewählte Kanal es unterstützt). |
| Digitaler Ausgang | Stellt den Audiotyp für den Digitalausgang ein. |

| | |
|---------------------|--|
| Kopfhörer | Stellt die Lautstärke für den Kopfhörer ein. Diese Option ist nicht verfügbar, wenn die Option Tonausgabe als Lineout festgelegt ist. Bevor Sie den Kopfhörer benutzen, vergewissern Sie sich bitte, ob die Kopfhörerlautstärke auf ein niedriges Niveau gesetzt ist, um Gehörschäden zu vermeiden. |
| Balance | Stellt die Klangbalance ein. Diese Funktion wird aktiviert, wenn die Option Tonausgabe auf TV oder Kopfhörer eingestellt ist. Das Balance-Element stellt den Balance-Pegel der TV-Lautsprecher und des Kopfhörers zusammen ein. |
| Zurücksetzen | Setzt einige der Toneinstellungen auf die Werkseinstellungen zurück. |

| Inhalt des Netzwerkmenüs | |
|--|--|
| Netzwerktyp | Deaktivieren Sie die Netzwerkverbindung oder ändern Sie den Verbindungstyp. |
| Scannen Sie drahtlose Netzwerke | Starten Sie eine Suche nach drahtlosen Netzwerken. Diese Option ist verfügbar, wenn der Netzwerktyp als Drahtloses Gerät eingestellt ist. |
| Trennen | Um die Verbindung zu einem drahtlosen Netzwerk zu trennen und Ihr gespeichertes drahtloses Netzwerkprofil zu löschen (falls zuvor gespeichert), markieren Sie diese Option und drücken Sie OK . Diese Option ist nicht verfügbar, wenn Sie keine Verbindung zu einem drahtlosen Netzwerk hergestellt haben. Weitere Informationen finden Sie im Abschnitt Konnektivität . |
| Drücken Sie WPS auf Ihrem WLAN-Router | Wenn Ihr Modem / Router-Gerät über WPS verfügt, können Sie mit dieser Option eine direkte Verbindung zu ihm herstellen. Markieren Sie diese Option und drücken Sie OK . Gehen Sie zu Ihrem Modem/Router und drücken Sie die dortige WPS-Taste, um die Verbindung herzustellen. Diese Option ist verfügbar, wenn der Netzwerktyp als Drahtloses Gerät eingestellt ist. |
| Internetgeschwindigkeitstest | Starten Sie einen Geschwindigkeitstest, um die Verbindungsbandbreite zu überprüfen. Das Ergebnis wird nach Fertigstellung auf dem Bildschirm angezeigt. |
| Erweiterte Einstellungen | Ändern Sie die IP- und DNS-Konfigurationen Ihres Fernsehgeräts. |
| Netzwerk-Standby-Modus | Aktivieren oder deaktivieren Sie diese Funktion, indem Sie sie auf Ein oder Aus setzen. |
| <i>Hinweis: Ausführliche Informationen zu den Optionen dieses Menüs finden Sie im Abschnitt Konnektivität.</i> | |

| Inhalte des Installationsmenüs | |
|--|--|
| Fransat (**) | Zeigt Fransat-Optionen an. |
| Kindersicherung | Zeigt Kindersicherungsoptionen an. Geben Sie die bei der Erstinstallation von Ihnen definierte PIN-Nummer ein, um die aktuellen Einstellungen anzuzeigen. |
| Systeminformationen | Zeigt Systeminformationen an |
| Empfangsinformationen | Zeigt Informationen zum aktuellen Satellitenempfang an. |
| CAS-Modul | Zeigt die aktuellen CAS-Modul-Informationen an. |
| Upgrade | Zeigt Software-Upgrade-Optionen an. |
| Automatischer Sendersuchlauf (Umschalten) | Zeigt die Optionen für den automatischen Sendersuchlauf an. D.-Antenne: Sucht und speichert DVB-Sender. D.-Kabel: Sucht und speichert DVB-Kabelsender. Analog: Sucht und speichert analoge Sender. Satellit: Sucht und speichert Satellitensender. |
| Manuelle Kanalsuche | Diese Funktion kann zur unmittelbaren Eingabe der Senderdaten verwendet werden. |

| | |
|---|--|
| Netzwerkkanalsuche | Sucht nach den verknüpften Kanälen des Rundfunksystems. D.-Antenne: Sucht nach Sendern des Antennennetzwerks. D.-Kabel: Sucht nach Sendern des Kabelnetzwerks. Satellit: Sucht nach Satellitennetzwerk-Kanälen. |
| Analoge Feinabstimmung | Sie können diese Funktion zur Feinabstimmung von analogen Kanälen verwenden. Diese Funktion ist nicht verfügbar, wenn keine analogen Kanäle gespeichert sind und wenn der aktuell überwachte Kanal kein analoger Kanal ist. |
| Satelliten Einstellungen | Legt die Satelliteneinstellungen fest. Satellitenliste: Zeigt die verfügbaren Satelliten an. Sie können Satelliten Hinzufügen , löschen oder Satelliteneinstellungen auf der Liste Bearbeiten . Antenneninstallation: Sie können die Satellitenantenneneinstellungen ändern und/oder eine neue Satellitensuche starten. Satelliten-Kanaltabelle: Sie können Satelliten-Kanaltabellendaten mit den entsprechenden Optionen hochladen oder herunterladen. |
| Installationseinstellungen (optional) | Zeigt das Menü Installationseinstellungen an. Standby- Modus Suche (*): Ihr Fernsehgerät sucht im Standby nach neuen oder fehlenden Sendern. Gefundene neue Sender werden angezeigt. Dynamische Senderaktualisierung(**): Wenn diese Option als aktiviert eingestellt ist, werden die Änderungen für den Sender, wie beispielsweise Frequenz Kanalname, Untertitel, Sprache usw. bei laufendem TV-Gerät automatisch angewandt. <i>(*) Verfügbarkeit je nach Modell.</i> |
| Installation des Home Transponders (*) | Mit Hilfe des Menüs können Sie den Haupt- und Sicherungsparameter für den Home Transponder einstellen, einschließlich der PID des jeweiligen M7-Betreibers, welche für das Herunterladen der Kanalliste verwendet werden. Nehmen Sie die Einstellungen nach Ihren Wünschen vor, und drücken Sie die Grüne Taste, um die Einstellungen zu speichern. Starten Sie anschließend eine M7-Betreiberinstallation mit Hilfe des Menüs Automatischer Sendersuchlauf>Satellit ein. <i>(*) Dieses Menü ist nur verfügbar, wenn eine M7-Betreiberinstallation durchgeführt wird.</i> |
| Programmliste löschen | Verwenden Sie diese Einstellung, um die gespeicherten Kanäle zu löschen. Diese Einstellung ist nur sichtbar, wenn in der Länder -Option Dänemark, Schweden, Norwegen oder Finnland eingestellt ist. |
| Wählen Sie die aktive Sendergruppe | Diese Einstellung erlaubt es Ihnen, nur die Sendungen der ausgewählten Netzwerke in der Programmliste anzeigen zu lassen. Diese Funktion ist nur verfügbar, wenn als Länderoption Norwegen festgelegt wurde. |
| Signalinformation | Sie können dieses Menüelement nutzen, um die Informationen im Zusammenhang mit Signalen, wie beispielsweise Signalstärke/Qualität, Netzwerkname , usw. für die verfügbaren Frequenzen zu überwachen. |
| Erste Installation | Löscht alle gespeicherten Kanäle und Einstellungen, setzt das TV-Gerät auf die Werkseinstellungen zurück und beginnt die Erstinstallation. |

| Inhalt des Systemmenüs | |
|-----------------------------|---|
| Zugänglichkeit | Zeigt die Zugänglichkeitsoptionen des TV-Gerätes an. |
| Hoher Kontrast | Erhöhen Sie den Kontrast der Menüoptionen und Texte, um die Lesbarkeit zu verbessern. Die Optionen Weißer Text , und Aus sind verfügbar. |
| Schwerhörig | Aktiviert eine spezielle Funktion, die vom Sender gesendet wird. |
| Audio Beschreibung | Für Blinde oder Sehbehinderte wird eine Nacherzählung der gezeigten Handlung abgespielt. Drücken Sie OK um alle verfügbaren Menüoptionen der Audio Beschreibung anzuzeigen. Diese Funktion ist nur verfügbar, wenn der Kanalbetreiber sie anbietet. <i>Hinweis: Die Audiobeschreibung Ton Funktion ist im Time-Shifting-Modus nicht verfügbar.</i> |
| Dialogverbesserung | Diese Funktion bietet Sound-Nachbearbeitungsoptionen für die Verbesserung von sprachgesteuerten Dialogen. Die Optionen Aus , Niedrig , Mittel und Hoch sind verfügbar. Stellen Sie nach Ihren Wünschen ein. <i>Hinweis: Diese Funktion wirkt sich nur aus, wenn das Audio-Eingangsformat AC-4 ist, und dieser Effekt gilt nur für die TV-Lautsprecherausgabe.</i> |
| Gesprochene Untertitel | Mit dieser Einstellungsoption wird die Standardeinstellung für gesprochene Untertitel ausgewählt. Um die Priorität gesprochener Untertitel höher als normal zu machen, sollte diese Option auf Ein gesetzt werden. Diese Option ist je nach Modell Ihres TV-Geräts möglicherweise nicht verfügbar und nur sichtbar, wenn die Quelle auf TV-Gerät eingestellt ist. |
| Vergrößerung | Ermöglicht die Verwendung von Tastenkombinationen zur Vergrößerung des Bildschirms. Die Optionen Ein und Aus stehen zur Verfügung. Zum Aktivieren auf Ein setzen. Die Vergrößerungsunterstützung wird durch langes Drücken der Zifferntaste 5 aktiviert oder deaktiviert. Der erste obere linke Quadrant des Bildschirms wird gezoomt. Nachdem die Vergrößerungsunterstützung aktiviert wurde, wird der gezoomte Bereich durch langes Drücken der Zifferntasten 2 , 4 , 6 , 8 nach oben, links, rechts und unten verschoben. |
| Minikarte | Die Minikarte ist standardmäßig aktiviert und deaktiviert. Sie wird aktiviert, wenn die Vergrößerungsfunktion aktiviert ist. Mit dieser Option können Sie verhindern, dass die Vergrößerungsfunktion die Minikarte anzeigt. |
| Klicken Sie auf Sound | Diese Option aktiviert den Tastendruck im TV-Menü. Zum Aktivieren auf Ein setzen. |
| Markieren Sie Programme mit | |
| [S] Untertitel | Wenn diese Option aktiviert ist und ein Ereignis der elektronischen Programmführung über den Zugriffsservice "Untertitel" verfügt, werden diese Ereignisse mit einer anderen Farbe hervorgehoben. |
| [SL] Gebärdensprache | Wenn diese Option aktiviert ist und ein Ereignis des elektronischen Programmführers über den Zugriffsservice "Gebärdensprache" verfügt, werden diese Ereignisse mit einer anderen Farbe hervorgehoben. |
| [AD] Audiobeschreibung | Wenn diese Option aktiviert ist und ein Ereignis der elektronischen Programmführung über den Zugriffsservice "Audiobeschreibung" verfügt, werden diese Ereignisse mit einer anderen Farbe hervorgehoben. |
| Sprache | Abhängig von der Fernsehanstalt und dem Land können Sie hier verschiedene Sprachen einstellen. |
| Bedingter Zugriff | Hier nehmen Sie Einstellungen für die Module des bedingten Zugriffs, sofern vorhanden, vor. |
| Datenschutz | Verwalten Sie Ihre Datenschutzeinstellungen der Apps für Smart TV. Drücken Sie OK , um das Menü aufzurufen und die Einstellungen gemäß Ihren Wünschen vorzunehmen. |

| | |
|--------------------------------------|--|
| Datenschutzeinstellungen | Verwalten Sie Ihre Datenschutzeinstellungen der Apps für Smart TV. Drücken Sie OK , um das Menü aufzurufen und die Einstellungen gemäß Ihren Wünschen vorzunehmen. |
| Alle Cookies anzeigen | Zeigt alle gespeicherten Cookies an. |
| Alle Cookies löschen | Löscht alle gespeicherten Cookies. |
| Nicht verfolgen | Mit dieser Option können Sie Ihre Präferenzen hinsichtlich des Tracking-Verhaltens für HbbTV-Dienste festlegen. |
| Kindersicherung | Geben Sie das richtige PIN ein, um die Einstellungen für die Kindersicherung zu ändern. In diesem Menü können Sie die Menüsperre , die Altersfreigabe , die Kindersicherung bzw. Programmempfehlung ganz einfach einstellen. Sie können außerdem eine neue PIN einstellen oder die standardmäßige CICAM-PIN mit Hilfe der entsprechenden Optionen ändern. <i>Hinweis: Einige Funktionen sind je nach bei der Ersteinstallation festgelegten Länderauswahl möglicherweise nicht verfügbar. Der Standard-PIN kann auf 0000 oder 1234 eingestellt worden sein. Wenn Sie während der Ersteinstallation die PIN definiert haben (dies wird je nach Ländereinstellung gefordert), benutzen Sie die PIN, die Sie definiert haben.</i> |
| Datum und Zeit | Stellt das Datum und die Uhrzeit ein. |
| Quellen | Bearbeiten Sie die Namen, aktivieren oder deaktivieren Sie ausgewählte Quellenoptionen. |
| Netflix | Falls diese Funktion von Ihrem TV-Gerät unterstützt wird, können Sie Ihre ESN Nummer (*) anzeigen und Netflix deaktivieren. <i>(*) Die ESN-Nummer ist eine eindeutige Identifikationsnummer, die speziell zur Identifizierung Ihres Fernsehgeräts generiert wurde.</i> |
| Samba ACR | Samba Interactive TV unterstützt Empfehlungen und andere Apps, indem Daten zum Verbrauch bestimmter Bildschirmhalte gesammelt werden, um Ihr Seherlebnis zu verbessern. Mit dieser Option können Sie auf das Einstellungsmenü von Samba Interactive TV zugreifen, die Nutzungsbedingungen von Samba TV, die Datenschutzbestimmungen und Ihre Werbeinstellungen usw. überprüfen. Für den Zugriff auf HTML-basierte Einstellungen ist eine Internetverbindung erforderlich. Sie können Interactive TV jederzeit über das Menü Einstellungen > System > Datenschutz > Datenschutzeinstellungen aktivieren oder deaktivieren, indem Sie das Kontrollkästchen neben dem zugehörigen Element aktivieren oder deaktivieren. Diese Option ist je nach ausgewähltem Land während des Ersteinstillationsvorgangs, dem Modell Ihres TV-Geräts und seinen Funktionen möglicherweise nicht verfügbar. |
| Geräteinstellungen | |
| CEC | Mit dieser Einstellung können Sie die CEC-Funktion aktivieren oder vollständig deaktivieren. Drücken Sie die Links oder Rechts Taste, um die Funktion zu aktivieren oder deaktivieren. |
| CEC Automatisches Einschalten | Diese Funktion ermöglicht es, mit dem angeschlossenen, HDMI-CEC-kompatiblen Gerät den Fernseher einzuschalten und automatisch auf die Eingangsquelle umzuschalten. Drücken Sie die Links oder Rechts -Taste, um die Funktion zu aktivieren oder deaktivieren. |
| Bluetooth-Eingang | Drücken Sie OK , um den Bildschirm des Bluetooth-Eingang zu öffnen. Über diesen Bildschirm können Sie die Bluetooth-Technologie-fähigen Tastaturen und Mäuse erkennen und mit Ihrem Fernsehgerät verbinden. <i>Hinweis: Ihr Fernsehgerät ist möglicherweise nicht mit allen Tastatur- und Mausmodellen auf dem Markt kompatibel. Weitere Informationen erhalten Sie von Ihrem Händler oder der Verkaufsstelle, bei der Sie Ihren Fernseher gekauft haben.</i> |
| Kein Signal Timer | Wenn Ihr Fernsehgerät für 3 Minuten kein Eingangssignal (z.B. von einer Antenne oder HDMI-Quelle) empfängt, geht das TV-Gerät auf Standby-Modus. Sie können diese Funktionalität aktivieren oder deaktivieren, indem Sie diese Option entsprechend einstellen. |

| | |
|--------------------------------|---|
| Sprachassistent (**) | |
| Alexa Built-in | Startet den Installationsvorgang für diese Funktion manuell. Wenn Der Setup zuvor abgeschlossen wurde, stehen die Optionen Alexa-Sprache , Alexa auf Standby-Modus , Alexa-Alarmlautstärke und Abmelden zur Verfügung. Weitere Informationen finden Sie im Abschnitt Alexa Ready . |
| Alexa Sprache | Stellt die Spracheinstellung für Alexa ein. |
| Alexa auf Standby-Modus | Aktiviert oder deaktiviert die Alexa auf Standby-Funktion. Wenn aktiviert, ist Alexa verfügbar, während sich das TV-Gerät im Standby-Modus befindet. <i>Hinweis: Diese Funktion kann sich auf den Stromverbrauch Ihres TV-Geräts auswirken.</i> |
| Alexa Startbildschirm | Auf Aus setzen, um diese Funktion zu deaktivieren oder wählen Sie eine der Inaktivitätsperioden aus, um zu aktivieren. Die Optionen 15 Min , 30 Min , 1 Stunde und 2 Stunden werden verfügbar sein. |
| Alexa-Alarmlautstärke | Stellt die Lautstärke für Alexa-Alarme ein. |
| Abmelden | Sie können diese Option nutzen, um sich abzumelden. Wenn Sie sich abmelden, wird die integrierte Funktion von Alexa deaktiviert. |
| Arbeiten mit Alexa | Startet den Installationsvorgang für diese Funktion manuell. Wenn das Setup zuvor abgeschlossen wurde, stehen Optionen für freundlicher Name und Abmeldung zur Verfügung. Weitere Informationen finden Sie im Abschnitt Alexa Ready . |
| Freundlicher Name | Mit dieser Option können Sie einen neuen Namen für Ihr TV-Gerät definieren. |
| Abmelden | Sie können diese Option nutzen, um sich abzumelden. Wenn Sie sich abmelden, werden Arbeiten mit der Alexa-Funktion deaktiviert. |
| Google-Assistent | Startet den Einrichtungsvorgang, damit Ihr TV-Gerät mit Google-Assistent-Geräten arbeiten kann. Markieren Sie Start und drücken Sie OK . Wenn das Setup zuvor abgeschlossen wurde, ist die Option Abmelden verfügbar. Wenn Sie sich abmelden, wird die integrierte Funktion Google-Assistent deaktiviert. Weitere Informationen finden Sie im Abschnitt Google-Assistent . |
| Mehr | Zeigt weitere Einstellungsoptionen für das TV-Gerät an. |
| Menü-Timeout | Verändert die Timeout-Zeit zwischen den Menübildschirmen. |
| Standby-Modus LED | Bei Einstellung auf Aus leuchtet die Standby-Modus-LED nicht auf, wenn sich das TV-Gerät im Standby-Modus befindet. |
| Softwareaktualisierung | Stellt sicher, dass die Firmware des TV-Geräts stets auf dem neusten Stand ist. Drücken Sie OK um die Menüoptionen anzuzeigen. |
| Anwendungsversion | Zeigt die aktuelle Software-Version an. |
| Autom. Abschaltung | Einstellung der gewünschten Zeit, wann das Gerät automatisch auf Standby geht, wenn es nicht bedient wird. Der Wert kann zwischen 1 und 8 Stunden in Schritten von jeweils 1 Stunde liegen. Sie können diese Option deaktivieren, indem Sie diese auf Off stellen. |
| Untertitel-Modus | Diese Option wird verwendet, um den auf dem Bildschirm angezeigten Untertitel-Modus (DVB-Untertitel / Teletext-Untertitel) auszuwählen, wenn beide verfügbar sind. Der Standardwert ist DVB-Untertitel . Diese Funktion ist nur verfügbar, wenn als Länderoption Norwegen festgelegt wurde. |
| Biss Schlüssel | Biss ist ein Satelliten Signal Verschlüsselungssystem, das für einige Sendungen verwendet wird. Wenn Sie bei einer Sendung einen BISS-Schlüssel eingeben müssen, können Sie diese Einstellung verwenden. Markieren Sie Biss-Schlüssel und drücken Sie die OK -Taste, um den Schlüssel für die gewünschte Sendung einzugeben. |

| | |
|--------------------------------|--|
| Geschäftsmodus | Wählen Sie diesen Modus, wenn der Bildschirm in einem Laden aufgestellt werden soll. Bei aktivierten Ladenmodus sind einige Elemente im TV-Menü möglicherweise nicht verfügbar. |
| Audio-Video-Teilen | Diese Funktion gestattet Ihnen das Teilen von auf Ihrem Smartphone oder Tablet-PC gespeicherten Dateien. Sofern Sie ein kompatibles Smartphone bzw. einen Tablet-PC besitzen und die geeignete Software installiert ist, können Sie dort gespeicherte Bilder auf dem TV-Gerät teilen/anzeigen. Für weitere Informationen, beachten Sie die Anweisungen Ihrer Sharing-Software. |
| Einschalt Modus | Diese Einstellung konfiguriert die Einschalt Modus. Die Optionen Letzter Zustand und Standby-Modus sind verfügbar. |
| Virtuelle Fernbedienung | Aktivieren oder Deaktivieren der virtuellen Fernbedienung. |
| OSS | Zeigt die Lizenzinformationen der Open Source Software an. |
| Anwendungspriorität | Mit dieser Option können Sie Ihre Präferenz hinsichtlich der Priorität zwischen den Übertragungsanwendungen und den CICAM AppMMI-Anwendungen festlegen. Wenn eine CICAM in das Fernsehgerät eingelegt wird und ein Konflikt zwischen den Anwendungen auftritt, wird der ausgewählten Anwendungsart die Priorität eingeräumt. |

Hinweis: Diese Funktion ist möglicherweise abhängig vom jeweiligen Modell und dem bei der Erstinstallation ausgewähltem Land nicht verfügbar.

Allgemeine Bedienung

Verwendung der Programmliste

Das Gerät sortiert alle gespeicherten Fernsehsender in eine Senderliste. Sie können diese Senderliste bearbeiten, Favoriten festlegen oder aktive Sender festlegen, die aufgelistet werden sollen, indem Sie die Optionen im Menü **Kanäle** verwenden. Drücken Sie die **OK**-Taste, um die Kanalliste zu öffnen. Sie können die aufgelisteten Kanäle filtern oder erweiterte Änderungen in der aktuellen Liste vornehmen, indem Sie die Optionen **Filter** und **Bearbeiten** verwenden. Markieren Sie die gewünschte Registerkarte und drücken Sie **OK**, um die verfügbaren Optionen anzuzeigen.

Um den Kanal, den Sie gerade ansehen, zum **Home**-Menü **hinzuzufügen**, markieren Sie die Option zu Home hinzufügen auf der Registerkarte **Bearbeiten** im Menü **Kanäle** und drücken Sie **OK**.

***Hinweis:** Die Befehle in **Position bringen**, **Löschen** und **Bearbeiten von Namen** im Menü **TV > Kanäle > Bearbeiten** sind für Kanäle, die von einem M7 Betreiber ausgestrahlt werden, nicht verfügbar.*

Die Favoritenlisten verwalten.

Sie können vier verschiedene Listen mit Ihren bevorzugten Sendern erstellen. Rufen Sie das Menü **TV > Kanäle** auf oder drücken Sie die Taste **OK**, um das Menü **Kanäle** zu öffnen. Markieren Sie die Registerkarte **Bearbeiten** und drücken Sie **OK**, um die Bearbeitungsoptionen zu sehen, und wählen Sie die Option **Kanal markieren/entmarkieren**. Wählen Sie den gewünschten Kanal in der Liste aus, indem Sie die Taste **OK** drücken, während der Kanal markiert ist. Sie können mehrere Optionen auswählen. Sie können auch die Option **Alle markieren/entmarkieren** verwenden, um alle Kanäle in der Liste auszuwählen. Drücken Sie dann die Taste **Zurück/Zurückzukehren**, um zu den Optionen des Menüs **Bearbeiten** zurückzukehren. Wählen Sie **Favoriten hinzufügen/entfernen** und drücken Sie erneut die **OK**-Taste. Die Liste mit den Favoritenkanälen wird angezeigt. Stellen Sie die gewünschte Listenoption auf **Ein**. Alle gewählten Sender werden zur Liste hinzugefügt. Um einen oder mehrere Sender von einer Favoritenliste zu entfernen, führen Sie diese Schritte in der gleichen Reihenfolge durch und stellen die gewünschten Listenoption auf **Aus**.

Sie können die Filterfunktion im Menü **Kanäle** verwenden, um die Kanäle in der Kanalliste permanent nach Ihren Wünschen zu filtern. Mit Hilfe dieser **Filter**-Registerkarte können Sie eine der vier Favoritenlisten festlegen, die angezeigt wird, wenn die Programmliste geöffnet wird. Die ausgewählten Filteroptionen werden oben im Menü **Kanäle** angezeigt.

Einstellung der Kindersicherungseinstellungen

Die Optionen des **Kindersicherungseinstellungen**-Menü dient dazu, einzelnen Nutzern den Zugang zu bestimmten Programmen, Sendern und zur Nutzung der Menüs zu verwehren. Diese Einstellungen befinden sich im Menü **Einstellungen > System > Kindersicherung**.

Um die Menüoptionen der Kindersicherung anzuzeigen, muss eine PIN eingegeben werden. Nach der Eingabe der richtigen PIN werden die **Kindersicherungseinstellungen**-Menü angezeigt.

Menüsperr: Diese Einstellung aktiviert bzw. deaktiviert den Zugang zu allen Menüs bzw.

Jugendschutz-Sperre: Ist diese Option eingestellt, bezieht das Gerät vom Sender Altersinformationen. Ist die entsprechende Altersstufe im Gerät deaktiviert, wird der Zugriff auf die Sendung gesperrt.

***Hinweis:** Wenn bei der **Erstinstallation** in der **Ländereinstellung Frankreich, Italien oder Österreich** festgelegt wurde, ist der Wert für die **Jugendschutz-Sperre** standardmäßig auf 18 gesetzt.*

Kindersicherung: Wenn diese Option auf **Ein** gestellt ist, kann das TV-Gerät nur über die Fernbedienung gesteuert werden. In diesem Fall sind die Steuertasten am TV-Gerät deaktiviert.

Internetsperre: Wenn diese Option aktiviert ist, werden die Anwendungen, die Internet verwenden deaktiviert. Wählen Sie **Aus**, um diese Anwendungen erneut zu veröffentlichen.

PIN einstellen: Legt eine neue PIN-Nummer fest.

Standardmäßige CICAM-PIN: Diese Option erscheint als ausgegraut, wenn kein CI-Modul in den CI-Schlitz des TV-Geräts eingesteckt wurde. Sie können die voreingestellte PIN der CI-CAM mit Hilfe dieser Option ändern.

TV PIN(*): Durch die Aktivierung bzw. Deaktivierung dieser Option können Sie für M7 betriebene Kanäle die Sendung von PIN-Anforderungen zulassen oder unterbinden. Diese PIN-Anforderungen bieten einen Zugangskontrollmechanismus für die dazugehörigen Kanäle. Wenn diese Option auf **Ein** gestellt ist, kann auf die Kanäle, die PIN-Anforderungen senden, nicht ohne die Eingabe der richtigen PIN zugegriffen werden.

() Dieses Menü ist nur verfügbar, wenn eine M7-Betreiberinstallation durchgeführt wird.*

***Hinweis:** Der Standard-PIN kann auf 0000 oder 1234 eingestellt worden sein. Wenn Sie während der **Erstinstallation** die PIN definiert haben (dies wird je nach Ländereinstellung gefordert), benutzen Sie die PIN, die Sie definiert haben.*

*Einige Funktionen sind je nach Modell und/oder bei der **Erstinstallation** festgelegten Länderauswahl möglicherweise nicht verfügbar.*

Elektronischer Programmführer

Mit Hilfe der elektronischen Programmführerfunktion Ihres Fernsehers können Sie den Veranstaltungskalender der aktuell installierten Sender in Ihrer Kanalliste durchsuchen. Es hängt von der entsprechenden Sendung ab, ob diese Funktion unterstützt wird oder nicht.

Um auf den **Programmführer** zuzugreifen, drücken Sie die Taste **Guide** auf Ihrer Fernbedienung. Sie können auch die Option **Guide** im **TV-Menü** verwenden.

Es gibt zwei verschiedene Arten von Zeitplanlayouts, **Timeline-Zeitplan** und **Jetzt / Nächste**. Um zwischen diesen Layouts zu wechseln, markieren Sie die Registerkarte mit dem Namen des alternativen Layouts auf der oberen Seite des Bildschirms und drücken Sie **OK**.

Navigieren Sie mit den Navigationstasten durch den Programmführer. Verwenden Sie die **Zurück / Zurück**-Taste, um die Registerkarten-Optionen auf der oberen Seite des Bildschirms zu verwenden.

Zeitleiste

In dieser Layout-Option werden alle Ereignisse der aufgelisteten Kanäle nach Timeline angezeigt. Mit den Navigationstasten können Sie durch die Liste der Ereignisse blättern. Markieren Sie ein Ereignis und drücken Sie **OK**, um das Ereignisoptionsmenü anzuzeigen.

Drücken Sie die **Zurück/Zurückkehren**-Taste, um die verfügbaren Optionen zu verwenden. Markieren Sie die Registerkarte **Filter** und drücken Sie **OK**, um die Filteroptionen zu sehen. Um das Layout zu ändern, markieren Sie **Jetzt/Nächste** und drücken Sie **OK**. Sie können die Optionen **Vorheriger Tag** und **Nächster Tag** verwenden, um die Ereignisse des vorherigen und nächsten Tages anzuzeigen.

Markieren Sie die Registerkarte **Extras** und klicken Sie auf **OK**, um auf die folgenden Optionen zuzugreifen.

Genre markieren: Zeigt das Menü **Genre markieren** an. Wählen Sie ein **Genre** und drücken Sie die **OK**-Taste. Die Ereignisse im Programmführer, die dem ausgewählten Genre entsprechen, werden hervorgehoben.

Guide Suche: Zeigt Suchoptionen an. Mit diesen Optionen können Sie die Programmführer-Datenbank gemäß den ausgewählten Kriterien durchsuchen. Passende Ergebnisse werden aufgelistet.

Jetzt: Zeigt die aktuelle Sendung des markierten Kanals.

Zoom: Markieren Sie und drücken Sie **OK**, um Ereignisse in einem größeren Zeitintervall anzuzeigen.

Jetzt/Nächste Sendung

In dieser Layout-Option werden nur die aktuellen und nächsten Ereignisse der aufgelisteten Kanäle

angezeigt. Mit den Navigationstasten können Sie durch die Liste der Ereignisse blättern.

Drücken Sie die **Zurück/Zurückkehren**-Taste, um die verfügbaren Optionen zu verwenden. Markieren Sie die Registerkarte **Filter** und drücken Sie **OK**, um die Filteroptionen zu sehen. Um das Layout zu ändern, markieren Sie **Timeline-Zeitplan** und drücken Sie **OK**.

Sendungsoptionen

Benutzen Sie die Navigationstasten, um eine Sendung zu markieren und drücken Sie die **OK**-Taste, um das Menü **Optionen** anzuzeigen. Folgende Optionen stehen zur Auswahl.

Kanal auswählen: Mit dieser Option können Sie zu dem ausgewählten Kanal wechseln, um ihn anzusehen. Der Programmführer wird geschlossen.

Mehr Info: Zeigen Sie detaillierte Informationen zu dem ausgewählten Ereignis an. Verwenden Sie die Aufwärts- und Abwärtstasten, um durch den Text zu blättern.

Timer für Sendung /Timer für Sendung löschen: Wählen Sie **Timer einstellen bei Ereignis Optionen** und drücken Sie **OK**. Sie können Timer für zukünftige Ereignisse einstellen. Das Ereignis wird zur Timer-Liste hinzugefügt. Um einen schon eingestellten Timer zu löschen, markieren Sie die Sendung und drücken die **OK**-Taste. Wählen Sie die Option **Timer für Sendung löschen**. Der Timer wird abgebrochen.

Aufnahme einstellen / löschen. Timer: Wählen Sie die Option **Aufnahme** und drücken Sie die Taste **OK**. Wenn die Sendung zu einem späteren Zeitpunkt ausgestrahlt wird, wird sie für die Aufzeichnung auf die **Timer**-Liste aufgenommen. Wenn die ausgewählte Sendung in diesem Moment ausgestrahlt, wird die Aufnahme sofort gestartet.

Um eine programmierte Aufnahme zu löschen, markieren Sie die Sendung und drücken Sie die **OK**-Taste. Wählen Sie die Option **Aufn. löschen. Timer**. Der Aufnahme-Timer wird abgebrochen.

WICHTIG: Die USB-Festplatte sollte nur dann angeschlossen oder entfernt werden, wenn das TV-Gerät ausgeschaltet ist. Schalten Sie dann das TV-Gerät ein, um die Aufnahmefunktion zu aktivieren.

Anmerkungen: Sie können nicht auf einen anderen Kanal schalten, während auf dem eingestellten Kanal eine Aufnahme bzw. ein Timer aktiv ist.

Es ist nicht möglich Timer oder Aufnahme für zwei oder mehrere gleichzeitige Sendungen programmieren.

Teletext-Dienste

Drücken Sie zum Öffnen die **Text**-Taste. Drücken Sie erneut, um den Misch-Modus einzuschalten, der es Ihnen ermöglicht die Teletext-Seite und die Fernsehsendung gleichzeitig zu sehen. Drücken Sie nochmals diese Taste, um den Modus wieder zu verlassen. Sofern vorhanden, werden die Abschnitte einer Teletextseite farbcodiert und können dann durch Drücken der entsprechenden Farbtaste

ausgewählt werden. Folgen Sie den auf dem Bildschirm angezeigten Anweisungen.

Digitaler Teletext

Drücken Sie die **Text**-Taste, um die digitalen Teletext-Informationen anzuzeigen. Steuern Sie diese Information über die Farbtasten, die Cursortasten und die **OK**-Taste. Die Bedienfunktion kann je nach Inhalt des digitalen Teletexts unterschiedlich sein. Folgen Sie den Anweisungen, die auf dem Bildschirm des digitalen Teletexts angezeigt werden. Wenn Sie wieder auf die **Text**-Taste drücken, schaltet das TV-Gerät auf normalen Fernsehbetrieb zurück.

Softwareaktualisierung

Ihr TV-Gerät kann die Software automatisch über das Sendesignal oder über das Internet finden und aktualisieren.

Suche nach Softwareaktualisierungen über die Benutzerschnittstelle

Wählen Sie im Hauptmenü **Einstellungen>System** und dann **Mehr** aus. Gehen Sie zu **Software Upgrade** und drücken Sie die **OK**-Taste. Wählen Sie dann **Nach Aktualisierung suchen** und drücken Sie **OK**, um nach einer neuen Softwareaktualisierung zu suchen.

- Wird eine neue Softwareaktualisierung gefunden, beginnt das Gerät mit dem Herunterladen. Nachdem der Herunterladen abgeschlossen wurde, wird eine Warnmeldung angezeigt, drücken Sie die **OK**-Taste, um das Software-Upgrade abzuschließen und das TV-Gerät neu zu starten.

3 Hintergrundsuche und Aktualisierungsmodus

Ihr TV-Gerät sucht um 3:00 Uhr nach neuen Upgrades, wenn die Option **Automatisches Scannen aktiviert** ist und das TV-Gerät an ein Antennensignal oder an das Internet angeschlossen ist. Wenn eine neue Software gefunden und erfolgreich heruntergeladen wurde, wird diese nach dem nächsten Einschalten installiert.

Hinweis: Ziehen Sie nicht den Netzstecker, solange während des Neustarts die LED blinkt. Wenn das Gerät nach der Aktualisierung nicht einschaltet, stecken Sie es aus und stecken es nach zwei Minuten wieder ein.

Alle Updates werden automatisch gesteuert. Wenn eine manuelle Suche ausgeführt wird und keine Software gefunden wird, ist dies die aktuelle Version.

Fehlerbehebung & Tipps

Das TV-Gerät schaltet sich nicht ein

Vergewissern Sie sich, dass das Netzkabel sicher in eine Steckdose eingesteckt ist. Drücken Sie die Netztaaste am TV-Gerät.

Schlechte Bildqualität

- Prüfen Sie, ob Sie das TV-Gerät richtig eingeschaltet haben.

- Niedriger Signalpegel kann Bildverzerrungen verursachen. Bitte Überprüfen Sie die Antennenanschlüsse.

- Überprüfen Sie, ob Sie die richtige Frequenz eingegeben haben, wenn diese durch manuelle Einstellung erfolgt sein sollte.

Kein Bild

- Das Fernsehgerät empfängt keine Übertragung. Stellen Sie sicher, dass die richtige Eingangsquelle ausgewählt ist.

- Ist die Antenne richtig angeschlossen?

- Ist das Antennenkabel beschädigt?

- Wurden geeignete Stecker verwendet, um die Antenne anzuschließen?

- Wenn Sie nicht sicher sind, fragen Sie Ihren Händler.

Kein Ton

- Sehen Sie nach, ob der Ton des Fernsehgeräts stumm geschaltet ist. Drücken Sie die **Stumm**-Taste oder erhöhen Sie zur Prüfung die Lautstärke.

- Nur ein Lautsprecher funktioniert. Überprüfen Sie die Balance-Einstellung im **Ton**-Menü.

- Überprüfen Sie, ob die Option **Tonausgabe** im Menü **Ton** korrekt eingestellt ist.

Fernbedienung - keine Funktion

- Möglicherweise sind die Batterien leer. Ersetzen Sie diese.

- Möglicherweise wurden die Batterien nicht richtig eingesetzt Lesen Sie dazu den Abschnitt „Einlegen der Batterien in die Fernbedienung“.

Signal an der Eingangsquelle

- Es ist möglich, dass kein Gerät angeschlossen ist.

- Überprüfen Sie das AV-K und die Anschlüsse Ihres Geräts.

- Überprüfen Sie, ob das Gerät eingeschaltet ist.

Das Bild ist nicht in der VGA-Quelle zentriert

Um Ihr Fernsehgerät das Bild automatisch zentrieren zu lassen, rufen Sie im Menü **Bild** das Menü **PC-Position** auf, markieren Sie **Autoposition** und drücken Sie **OK**. Warte Sie bis es fertig ist. Um die Position des Bildes manuell festzulegen, können Sie die Optionen **Bildlage Horizontal** und **V-Position** verwenden. Wählen Sie die gewünschte Option und verwenden Sie zur Einstellung die Links- und Rechtspfeiltasten auf der Fernbedienung.

Aufnahme nicht verfügbar

Um ein Programm aufzunehmen, sollten Sie zuerst ein Speichergerät an das TV-Gerät sachgerecht anschließen, wenn dieses ausgeschaltet ist. Schalten Sie dann das TV-Gerät ein, um die Aufnahmefunktion zu aktivieren. Wenn keine Aufnahme möglich ist,

prüfen Sie, ob das Speichergerät richtig formatiert wurde und ausreichend Speicherplatz hat.

USB ist zu langsam

Wenn beim Starten der Aufzeichnung die Meldung „Die Schreibgeschwindigkeit des USB-Festplatte zum Aufnehmen zu langsam“ auf dem Bildschirm erscheint, versuchen Sie den Vorgang erneut zu starten. Wenn diese Fehlermeldung weiterhin angezeigt wird, ist das USB-Speichergerät möglicherweise nicht schnell genug. Versuchen Sie es mit einem anderen USB-Speichergerät.

Typische Anzeigemodi für den PC-Eingang

In der folgenden Tabelle werden einige der üblichen Video Display-Modi dargestellt. Unter Umständen unterstützt Ihr TV-Gerät keine verschiedenen Auflösungen.

| Index | Auflösung | Frequenz |
|-------|------------|----------|
| 1 | <640x480 | 60Hz |
| 2 | <640x480 | 75Hz |
| 3 | <800x600 | 56Hz |
| 4 | <800x600 | 60Hz |
| 5 | <800x600 | 72Hz |
| 6 | <800x600 | 75Hz |
| 7 | <1024x768 | 60Hz |
| 8 | <1024x768 | 70Hz |
| 9 | <1024x768 | 75Hz |
| 10 | <1152x864 | 75Hz |
| 11 | <1280x768 | 60Hz |
| 12 | <1360x768 | 60Hz |
| 13 | <1280x960 | 60Hz |
| 14 | <1280x1024 | 60Hz |
| 15 | <1280x1024 | 75Hz |
| 16 | <1400x1050 | 60Hz |
| 17 | <1440x900 | 60Hz |
| 18 | <1440x900 | 75Hz |
| 19 | <1920x1080 | 60Hz |

AV- und HDMI-Signalkompatibilität

| Quelle | Unterstützte Signale | | Verfügbar |
|----------------|----------------------|------------------------------------|-----------|
| RÜCKLAUF AV | PAL. | | O |
| | SECAM | | O |
| | <NTSC4.43 | | O |
| | <NTSC3.58 | | O |
| YPbPr | 480i, 480p | 60Hz | O |
| | 576i, 576p | 50Hz | O |
| | <720p | 50Hz, 60Hz | O |
| | <1080i | 50Hz, 60Hz | O |
| HDMI | 480i, 480p | 60Hz | O |
| | 576i, 576p | 50Hz | O |
| | <720p | 50Hz, 60Hz | O |
| | <1080i | 50Hz, 60Hz | O |
| | <1080p | 24Hz, 25Hz, 30Hz, 50Hz, 60Hz | O |

(X: Nicht verfügbar, O: Verfügbar)

In einigen Fällen kann unter Umständen ein Signal nicht richtig auf dem TV angezeigt werden. Das Problem kann durch eine Inkompatibilität in den Standards des Quellgeräts verursacht werden (DVD, Set-Top etc.). Wenn so etwas bei Ihnen auftritt, sollten Sie sich mit dem Händler und auch dem Hersteller des Ausgangsgerätes in Verbindung setzen.

Beim USB Modus unterstützte Dateiformate

Videodateiformate

| Erweiterung | Video-Codex | Max. Auflösung & Bildrate & Bitrate |
|--|------------------------------|---|
| .mpg, .mpeg, .dat, .vob | MPEG1/2, H.264, VC1 | H.264: 1080Px2@30fps - 50Mbps, 1080P@60fps - 50Mbps Andere: 1080P@60fps - 50Mbps |
| .ts, .trp, .m2ts | | |
| .avi | MPEG1/2, MPEG4, H.264, MJPEG | |
| .mp4, .m4a, .m4v, .mov, .qt, .3gp, .3g2, .3gpp | MPEG1/2, H.263, MPEG4, H.264 | |
| .mkv | MPEG 1/2, MPEG4, H.264 | |
| .flv | Sorenson Sp, MPEG4, H.264 | |
| .asf, .wmv | MPEG4, WMV3, VC1 | |
| .webm | VP9, VP8 | |
| .mp4, .mov, .3gpp, .3gp, .ts, .trp, .tp, .mkv | HEVC/H.265 | |

Bilddateiformate

| Erweiterung | Technische Daten | Auflösung (Breite x Höhe) |
|-------------|---------------------------------|---------------------------|
| .jpg, .jpeg | Grundlinie | 8192 x 8192 |
| | Progressiv | 3000 x 3000 |
| .bmp | RGB 1/4/8/16/24/32 bit | 8192 x 8192 |
| | RLE 4/8 bit | |
| .png | Graustufen, 24/32 Bit pro Pixel | |
| | Interlace-Format | |
| | Progressiv | |

Audiodateiformate

| Erweiterung | Formatieren |
|-------------|----------------------|
| .mp3 | .mp3 |
| .ac3 | .ac3 |
| .aac | .AAC |
| .wma | .WMA |
| .amr | .AMR-NB, .AMR-WB |
| .wav | .MPEG La, .AAC, .PCM |

| Ext. Untertitel | |
|-----------------|------------------------------------|
| Erweiterung | Technische Daten |
| .ssa | SubStation Alpha |
| .ass | Fortgeschrittenes SubStation Alpha |
| .srt | Subripper |
| .sub | Micro DVD / SubViewer |
| .sub + .idx | VOBSub |
| .txt | Micro DVD / TMPlayer / MPL2 |
| .mpl | MPL2 |
| .smi | Sami |
| .jss | JACOSUB |
| .ttml | TTML |
| .txt / .sub | DVDSUBTITLE |
| .lrc | - |

| Interne Untertitel | |
|-------------------------|----------------------|
| Erweiterung | Technische Daten |
| .mkv | VOBSub |
| .mkv | ASS / SSA / TEXT |
| .dat, .mpg, .mpeg, .vob | DVD-Untertitel |
| .mp4 | DVD-Untertitel, TEXT |

Unterstützte DVI-Auflösungen

Wenn Sie Zusatzgeräte über das DVI-Adapterkabel (DVI zu HDMI, nicht im Lieferumfang enthalten) an die Anschlüsse Ihres TV-Gerätes anschließen, können Sie die folgenden Auflösungsrichtwerte verwenden.

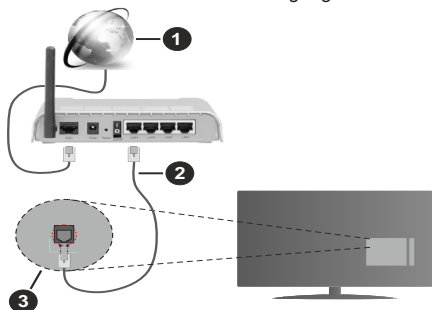
| | 56Hz | 60Hz | 66Hz | 70Hz | 72Hz | 75Hz |
|------------|------|------|------|------|------|------|
| <640x400 | | | | x | | |
| <640x480 | | x | x | | x | x |
| <800x600 | x | x | | x | x | x |
| <832x624 | | | | | | x |
| <1024x768 | | x | x | x | x | x |
| <1152x864 | | x | | x | | x |
| <1152x870 | | | | | | x |
| <1280x768 | | x | | | | x |
| <1360x768 | | x | | | | |
| <1280x960 | | x | | | | x |
| <1280x1024 | | x | | | | x |
| <1400x1050 | | x | | | | x |
| <1440x900 | | x | | | | x |
| <1600x1200 | | x | | | | |
| <1680x1050 | | x | | | | |
| <1920x1080 | | x | | | | |

Konnektivität

Drahtgebundene Konnektivität

Verbindung mit einem kabelgebundenen Netzwerk herstellen

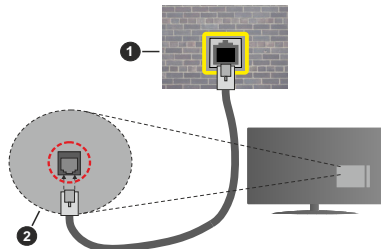
- Sie müssen über ein Modem bzw. einen Router mit einem aktiven Breitbandanschluss verfügen.
- Verbinden Sie Ihr TV Gerät mit Ihrem Modem / Router über ein Ethernet Kabel. An der Rückseite Ihres TV-Geräts befindet sich ein LAN-Eingang.



1. Breitband ISP Verbindung
2. LAN (Ethernet)-Kabel
3. LAN Eingang an der Rückseite des TV Geräts

Um die verkabelten Einstellungen zu konfigurieren, siehe Netzwerk-Einstellungen im Menü Einstellungen.

- Abhängig von Ihrer Netzwerkconfiguration können Sie möglicherweise Ihren Fernseher mit Ihrem LAN verbinden. Verwenden Sie in diesem Fall ein Ethernet -Kabel, um Ihren Fernseher direkt mit der Netzwerk-Steckdose zu verbinden.



1. Netzwerk Wandsteckdose
2. LAN-Eingang an der Rückseite des TV-Geräts

Konfiguration der Einstellungen für kabelgebundene Geräte

Netzwerktyp

Als **Netzwerktyp** können Sie **Drahtgebundenes Gerät**, **Drahtloses Gerät** oder aber **Deaktiviert** auswählen, entsprechend der aktiven Verbindung zum

TV-Gerät. Wählen Sie die Option **Drahtgebundenes Gerät**, wenn Sie die Einstellung über ein Ethernet herstellen.

Internetgeschwindigkeitstest

Wählen Sie die Option **Internetgeschwindigkeitstest**, und drücken Sie die **OK**-Taste. Das TV-Gerät überprüft nun die Internetverbindungsbandbreite und zeigt anschließend die Resultate an.

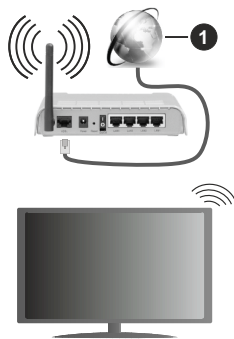
Erweiterte Einstellungen

Markieren Sie **Erweiterte Einstellungen**, und drücken Sie die **OK**-Taste. Auf dem nächsten Bildschirm können Sie die IP- und DNS-Einstellungen des TV-Geräts ändern. Markieren Sie gewünschten Optionen, und drücken Sie die Links- oder Rechts-Taste, um die Einstellung von **Automatisch** auf **Manuell** zu ändern. Sie können nun die IP und / oder die DNS-Werte eingeben. Wählen Sie den entsprechenden Punkt im Dropdown-Menü, und geben Sie die neuen Werte mit Hilfe der numerischen Tasten der Fernbedienung ein. Markieren Sie **Speichern** und drücken Sie die **OK**-Taste, um die Einstellungen zu speichern.

Drahtlose Verbindung

Anschluss an ein kabelgebundenes Netzwerk

Der Fernseher kann keine Netzwerke mit versteckter SSID erkennen. Um die SSID Ihres Modems sichtbar zu machen, müssen Sie die SSID-Einstellungen über die Modem-Software ändern.



1. Breitband ISP Verbindung

Ein WLAN-N-Router (IEEE 802.11a/b/g/n) mit den simultanen Frequenzbändern von 2,4 und 5 GHz ist darauf ausgelegt, eine größtmögliche Bandweite zu ermöglichen. Optimiert für zügiges und schnelleres HD Video Streaming, schnellere Dateiübertragung sowie Wireless Gaming.

- Die Frequenz und der Kanal unterscheiden sich je nach Gebiet.
- Die Übertragungsgeschwindigkeit ist abhängig von der Entfernung und Anzahl der Hindernisse zwischen der übertragenen Produkte, die Konfiguration dieser

Produkte, die Funkwellen, der Linienverkehr und die Produkte, die Sie verwenden. Abhängig von den Funkwellen der DECT-Telefone oder anderen WLAN 11b-Geräten, kann die Übertragung auch abgebrochen oder unterbrochen werden. Die Richtwerte der Übertragungsgeschwindigkeit sind die theoretischen Maximalwerte für die Wireless Standards. Sie sind nicht die tatsächlichen Geschwindigkeiten der Datenübertragung.

- Welcher Ort die beste Übertragungsqualität bietet, hängt von den jeweiligen Bedingungen ab.
- Die WLAN-Funktion des TV-Geräts unterstützt Modems des Typs 802.11 a, b, g & n. Es wird dringend empfohlen, dass Sie das IEEE 802.11n-Kommunikationsprotokoll nutzen, um Probleme bei der Videowiedergabe zu vermeiden.
- Sie müssen die SSID Ihres Modems ändern, wenn in der Umgebung andere Modems mit der gleichen SSID vorhanden sind. Sonst können Verbindungsprobleme auftreten. Wenn Sie Probleme mit der drahtlosen Verbindung haben, benutzen Sie eine Kabelverbindung.

Konfiguration der kabelgebundenen Geräte-Einstellungen

Öffnen Sie das Menü **Netzwerk** und wählen Sie als **Netzwerk-Typ** die Option **Drahtloses Gerät**, um den Verbindungsprozess zu starten.

Markieren Sie die Option **Drahtlose Netzwerke scannen** und drücken Sie **OK**, um eine Suche nach verfügbaren drahtlosen Netzwerken zu starten. Alle gefundenen Netzwerke werden aufgelistet. Markieren Sie Ihr gewünschtes Netzwerk aus der Liste, und drücken Sie **OK**. Ein Netzwerk mit versteckter SSID kann von anderen Geräten nicht erkannt werden. Wenn Sie eine Verbindung zu einem Netzwerk mit versteckter SSID herstellen möchten, scrollen Sie in der Liste der erkannten drahtlosen Netzwerke nach unten, markieren Sie die Option **Neues Netzwerk hinzufügen** und drücken Sie **OK**. Geben Sie den Namen des Netzwerks ein und wählen Sie den Sicherheitstyp mit Hilfe der zugehörigen Verbindungsoptionen aus.

Hinweis: Wenn das Modem den N-Modus unterstützt, sollten Sie die N-Modus-Einstellungen bevorzugen.

Falls das gewählte Netzwerk passwortgeschützt, geben Sie das richtige Passwort bitte über die virtuelle Tastatur ein. Sie können diese Tastatur über die Navigationstasten und die **OK**-Taste auf der Fernbedienung steuern.

Warten Sie, bis die IP-Adresse auf dem Bildschirm angezeigt wird.

Dies bedeutet, dass die Verbindung nun hergestellt ist. Um die Drahtlosverbindung zu trennen, markieren Sie **Netzwerktyp** und drücken Sie die Links oder Rechts-Taste, um diese Option auf **Deaktiviert** zu setzen.

Wenn Sie eine Verbindung zu einem drahtlosen Netzwerk hergestellt haben, wird im Menü **Netzwerk** die Option **Verbindung trennen** angezeigt und Ihr drahtloses Netzwerkprofil wird ebenfalls gespeichert. Daher wird Ihr TV-Gerät automatisch mit demselben Netzwerk verbunden, wenn Sie zur drahtlosen Verbindung wechseln. Um die Verbindung zu einem drahtlosen Netzwerk zu trennen und das gespeicherte drahtlose Netzwerkprofil zu löschen, markieren Sie **Verbindung trennen** und drücken Sie **OK**.

Wenn Ihr Router über eine WPS-Taste verfügt, können Sie Ihren Bildschirm, mit dem Modem/Router verbinden, ohne zuvor das Passwort einzugeben oder das Netzwerk hinzuzufügen. Wählen Sie die **WPS drücken auf Ihrem WLAN-Router** Option aus und drücken Sie die **OK**-Taste. Gehen Sie zu Ihrem Modem/Router und drücken Sie die dortige WPS-Taste, um die Verbindung herzustellen. Ihnen wird in Ihrem TV-Gerät eine Verbindungsbestätigung angezeigt, sobald die Geräte gekoppelt wurden. Wählen Sie **OK**, um fortzufahren. Weitere Einstellungen sind nicht nötig.

Wählen Sie die Option **Internetgeschwindigkeitstest**, und drücken Sie die **OK**-Taste, um Ihre Internetgeschwindigkeit zu testen. Markieren Sie **Erweiterte Einstellungen** und drücken Sie die **OK**-Taste, um das Menü **Erweiterte Einstellungen** zu öffnen. Nehmen Sie die Einstellungen mit Hilfe der Navigations- und der Nummerischen Tasten vor. Markieren Sie **Speichern** und drücken Sie die **OK**-Taste, um die Einstellungen zu speichern.

Andere Informationen

Der Status der Verbindung wird als **Verbunden** oder **Nichtverbunden** angezeigt, wie auch die aktuelle IP-Adresse, wenn eine Verbindung hergestellt worden ist.

Ihr Mobilgerät überWLAN verbinden

- Wenn Ihr Mobilgerät WLAN-fähig ist, können Sie es über einen Router an Ihren Fernseher anschließen, um auf die dort verfügbaren Inhalte zuzugreifen. Dazu muss Ihr Mobilgerät über eine geeignete Sharing-Software verfügen.

Verbinden Sie Ihr Fernsehgerät mit Ihrem Router, indem Sie die in den obigen Abschnitten beschriebenen Schritte ausführen.

Anschließend verbinden Sie Ihr Mobilgerät mit dem Router und aktivieren Sie die Sharing-Software auf dem Mobilgerät. Dann wählen Sie die Dateien, welche Sie mit Ihrem Fernseher teilen möchten.

Wenn die Verbindung ordnungsgemäß hergestellt wurde, können Sie über die AVS-Funktion (Audio Video Sharing) Ihres Fernsehgeräts auf die freigegebenen Dateien zugreifen, die auf Ihrem Mobilgerät installiert sind.

Markieren Sie die Option **AVS (Audio Video Sharing)** im Menü **Quellen** und drücken Sie **OK**. Verfügbare Medienserver im Netzwerk werden

angezeigt. Wählen Sie Ihr Mobilgerät, und drücken Sie **OK**, um fortzufahren.

- Falls verfügbar, können Sie eine virtuelle Fernbedienung-Anwendung vom Server Ihres Anbieters für Mobilgeräte-Apps herunterladen.

Hinweis: Diese Funktion wird möglicherweise nicht für alle Mobilgeräte unterstützt.

Netzwerk-Standby-Modus

Netzwerk-Standby-Modus ist ein Standard, der es ermöglicht, dass ein Gerät durch eine Netzwerknachricht eingeschaltet oder geweckt wird. Die Nachricht wird an das Gerät durch ein Programm gesendet, das auf einem fernliegenden Gerät ausgeführt wird, das mit demselben lokalen Netzwerk verbunden ist, wie beispielsweise ein Smartphone.

Ihr TV-Gerät ist WoL und WoWLAN kompatibel. Diese Funktion ist möglicherweise während der Erstinstallation deaktiviert. Um diese Funktion zu aktivieren stellen Sie die Option **Netzwerk-Standby-Modus** im Menü **Netzwerk** Aufwachen. Es ist notwendig, dass sowohl das Gerät, von dem die Netzwerknachricht an das TV-Gerät gesendet wird, als auch das TV-Gerät an das gleiche Netzwerk angeschlossen sind. Der Netzwerk-Standby-Modus wird nur auf Android-Geräten unterstützt und kann ausschließlich über die YouTube- bzw. die Netflix App verwendet werden.

Um diese Funktion des TV-Geräts zu verwenden, sollte die Fernbedienung wenigstens einmal bei eingeschaltetem TV-Gerät angeschlossen werden. Wenn das TV-Gerät ausgeschaltet ist, muss die Verbindung beim nächsten Einschalten erneut hergestellt werden. Andernfalls ist diese Funktion nicht verfügbar. Das ist nicht der Fall, wenn das TV-Gerät in den Standby-Modus geschaltet wurde.

Die Leistung einiger Geräte auf dem Markt kann aufgrund der verwendeten Softwarearchitektur variieren. Um die Funktion Netzwerk-Standby-Modus mit einer besseren Leistung nutzen zu können, stellen Sie sicher, dass Ihr Gerät über die neueste Firmware-Version verfügt.

Wenn Sie möchten, dass Ihr Fernsehgerät im Standby-Modus weniger Strom verbraucht, können Sie diese Funktion deaktivieren, indem Sie die Option **Netzwerk-Standby-Modus** auf **Off** stellen.

Drahtlosanzeige (**)

Wireless Display ist ein Standard zum Streamen von Video und Sound-Inhalten. Diese Funktion sorgt dafür, dass Sie Ihren TV als Wireless Display nutzen können.

Verwendung mit mobilen Geräten

Es gibt verschiedene Standards die es ermöglichen Bildschirme Ihres mobilen Geräts und TVs zu teilen, einschließlich Grafik-, Video- und Audio-Inhalten.

Stecken Sie den WLAN-USB Dongle zuerst an den TV, falls dieser nicht über internes WLAN verfügt.

Drücken Sie dann die **Quelle**-Taste auf der Fernbedienung, und wechseln Sie zur **Wireless Display-Quelle**.

Ein Bildschirm erscheint, der besagt, dass der TV bereit zur Verbindung ist.

Öffnen Sie die Sharing-Anwendung auf Ihrem mobilen Gerät. Diese Anwendungen heißen bei jeder Marke anders, bitte sehen Sie im Handbuch Ihres mobilen Geräts hinsichtlich weiterer Informationen nach.

Scannen Sie nach Geräten. Nachdem Sie Ihren TV gewählt und verbunden haben, wird der Bildschirm Ihres Geräts auf Ihrem TV angezeigt werden.

Hinweis: Diese Funktion kann nur genutzt werden, wenn das mobile Gerät dieses Feature unterstützt. Wenn bei der Verbindung Probleme auftreten, überprüfen Sie, ob die von Ihnen verwendete Betriebssystemversion diese Funktion unterstützt. Möglicherweise gibt es Inkompatibilitätsprobleme mit den Betriebssystemversionen, die nach der Produktion dieses Fernsehgeräts veröffentlicht werden. Die Scan- und Verbindungsprozesse unterscheiden sich je nach dem von Ihnen verwendeten Programm

Bluetooth-Geräte anschließen (**)

Ihr Fernsehgerät unterstützt auch die Bluetooth-Verbindungstechnologie. Bevor Sie Bluetooth-Geräte mit dem Fernsehgerät verwenden können, ist eine Paarung erforderlich. Um Ihr Gerät mit dem Fernseher zu verkoppeln, müssen Sie Folgendes tun:

- Stellen Sie das Gerät in den Kopplungsmodus
- Starten Sie die Geräteerkennung durch den Fernseher.

Hinweis: Bitte lesen Sie in der Bedienungsanleitung des Bluetooth-Geräts nach, wie Sie das Gerät in den Kopplungsmodus stellen können.

Sie können Audiogeräte, Tastaturen und Mäuse mithilfe der drahtlosen Bluetooth-Technologie an Ihr Fernsehgerät anschließen. Trennen Sie sämtliche anderen Audiogeräte vom Netz, bzw. schalten Sie diese aus, damit die drahtlose Verbindung ordnungsgemäß funktioniert. **Für Audiogeräte sollten Sie die Option Bluetooth im Menü Einstellungen>Sound** verwenden, für Tastaturen und Mäuse die Option Bluetooth-Eingabe im Menü **Einstellungen>System>Geräteeinstellungen**. Wählen Sie die Menü-Option und drücken Sie die **OK**-Taste, um das jeweilige Menü zu öffnen. Mit Hilfe dieses Menüs lassen sich Geräte, die Bluetooth-Technologie erkennen und verbinden, um sie anschließend benutzen zu können. Folgen Sie den Anweisungen auf dem Bildschirm. Beginnen Sie mit der Geräteerkennung. Eine Liste der verfügbaren Bluetooth-Geräte wird angezeigt. Wählen Sie auf der Liste das Gerät aus, das Sie koppeln möchten, und drücken Sie zum Verbinden die **OK**-Taste. Wenn die Meldung „**Gerät verbunden**“ angezeigt wird, war die Herstellung der Verbindung erfolgreich. Falls der

Verbindungsversuch fehlschlagen sollte, versuchen Sie es bitte erneut.

Hinweis: Ihr Fernsehgerät ist möglicherweise nicht mit allen Tastatur- und Mausmodellen auf dem Markt kompatibel. Weitere Informationen erhalten Sie von Ihrem Händler oder der Verkaufsstelle, bei der Sie Ihren Fernseher gekauft haben.

Bildübertragung und Audiostreaming

Sie können außerdem diesen Verbindungstyp nutzen, um von Ihrem Mobilgerät an Ihren Fernseher Bilder zu übertragen oder Audio zu streamen.

Koppeln Sie das Mobilgerät und den Fernseher, wie oben beschrieben. Starten Sie eine Gerätesuche in Ihrem Mobilgerät. Wählen Sie Ihren Fernseher unter den aufgelisteten Geräten. Bestätigen Sie die Verbindungsanfrage auf Ihrem TV-Bildschirm, und wiederholen Sie den Vorgang auf Ihrem Mobilgerät. Wenn keine Kopplung erfolgt, sind Bildübertragung und Audiostreaming an den Fernseher nicht möglich.

Die vom Mobilgerät gesendeten Bilder werden auf dem Fernseher ohne Bestätigungsaufforderung angezeigt, sofern das Dateiformat passend ist. Sie können die Bilddatei auch auf einem angeschlossenen USB-Speicherlaufwerk gespeichert oder als Startlogo eingestellt werden, wenn diese Funktion unterstützt und die Datei geeignet ist. Drücken Sie die Schaltfläche **Beenden**, um das Bild anzuzeigen.

Die Audiodatei wird durch die Lautsprecher des Fernsehers geleitet, nachdem die Bestätigung gegeben wurde. Um das Audiostreaming zu starten, entkoppeln Sie das Gerät von Ihrem Fernseher, wenn es mit diesem zuvor gekoppelt war. Wenn die Kopplung abgeschlossen wurde, wird eine Bestätigungsmeldung angezeigt, und Sie werden gefragt, ob Sie das Audiostreaming von Ihrem Mobilgerät starten möchten. Wählen Sie **Ja**, und drücken Sie die **OK**-Taste auf der TV-Fernbedienung. Nachdem die Verbindung hergestellt wurde, wird die Audiodatei durch die Lautsprecher des Fernsehers geleitet. Am oberen Rand des Fernsehbildschirms erscheint ein Symbol, solange die Audiostreamingverbindung aktiv ist. Um das Audiostreaming zu beenden, sollten Sie die drahtlose Verbindung Ihres Mobilgeräts trennen.

Schließen Sie alle laufenden Apps und alle Menüs auf dem Fernseher für eine problemlose Übertragung. Nur Bilddateien mit einer Größe von weniger als 5MB und den folgenden Dateitypen sind geeignet: *.jpg*, *.jpeg*, *.png*, *.bmp*. Wenn eine durch das Mobilgerät gesendete Datei diese Voraussetzungen nicht erfüllt, wird diese auf dem Fernseher angezeigt.

Wenn die Option **AVS(Audio Video Sharing)** im Menü **Einstellungen> System> Mehr** deaktiviert ist, ignoriert das Fernsehgerät die Verbindungsanforderungen und es erscheint keine Informationsmeldung auf dem Bildschirm. Wenn ein Gerät bereits vor dem Deaktivieren der **Audio-Video-Sharing** mit dem TV-Ggerät

gekoppelt ist, auch wenn die Option **Audio-Video-Sharing** deaktiviert ist.

Hinweis: Drahtlose Geräte verwenden möglicherweise die gleichen Funkfrequenzbereiche und können sich daher gegenseitig beeinträchtigen. Um die Leistung Ihres drahtlosen Geräts zu verbessern, stellen Sie es mit mindestens 1 Meter Abstand von allen anderen drahtlosen Geräten auf.

Fehlerbehebung - Konnektivität

WLAN-Netzwerk nicht verfügbar

- Stellen Sie sicher, dass die Firewall-Einstellungen Ihres Netzwerks die drahtlose Verbindung Ihres Fernsehers zulassen.
- Benutzen Sie den Menübildschirm **Netzwerk**, um erneut nach drahtlosen Netzwerken zu suchen.

Falls das WLAN-Netzwerk nicht richtig funktioniert, versuchen Sie eine Verbindung über das drahtgebundene Heimnetz zu herzustellen. Weitere Informationen zu diesem Vorgang finden Sie im Abschnitt **Drahtgebundene Netzwerkverbindung**.

Wenn sich auch keine drahtgebundene Verbindung zum TV-Gerät herstellen lässt, überprüfen Sie das Modem (Router). Liegt kein Problem mit dem Router vor, überprüfen Sie die Internetverbindung des Modems.

Verbindung ist langsam

Sehen Sie im Handbuch Ihres WLAN-Modems nach, um Informationen über die Reichweite, die Verbindungsgeschwindigkeit, die Signalqualität und weitere Einstellungen zu erhalten. Sie benötigen einen Hochgeschwindigkeitsanschluss für das Modem.

Unterbrechung während der Wiedergabe oder verlangsamte Reaktion

Versuchen Sie in diesem Fall Folgendes:

Halten Sie mindestens drei Meter Abstand zu Mikrowellenherden, Mobiltelefonen, Bluetooth-Geräten oder anderen WLAN-kompatiblen Geräten. Versuchen Sie, den aktiven Kanal des WLAN-Routers zu ändern.

Internetverbindung nicht verfügbar/ Audio-Video-Sharing funktioniert nicht

Wenn die MAC-Adresse (eine eindeutige Kennnummer) Ihres PCs oder Modems dauerhaft registriert wurde, ist es möglich, dass Ihr Fernsehgerät möglicherweise nicht mit dem Internet Verbindung aufnehmen kann. In einem solchen Fall wird die MAC-Adresse jedes Mal authentifiziert, wenn Sie Verbindung zum Internet aufnehmen. Dies ist eine Vorsichtsmaßnahme gegen unbefugten Zugriff. Da Ihr Fernseher über eine eigene MAC-Adresse verfügt, kann Ihr Internetdienstanbieter die MAC-Adresse Ihres Fernsehers nicht validieren. Aus diesem Grund kann Ihr Fernseher nicht mit dem Internet Verbindung aufnehmen. Kontaktieren Sie Ihren Internetdienstanbieter und lassen Sie sich erklären, wie Sie ein anderes Gerät, wie zum Beispiel Ihr TV-Gerät, mit dem Internet verbinden können.

Es ist auch möglich, dass die Verbindung nicht zugänglich ist, wegen eines Firewall Problems. Wenn Sie denken, dass dies zu Ihrem Problem führt, kontaktieren Sie Ihren Internetdienstanbieter. Eine Firewall könnte z.B. Konnektivitätsprobleme verursachen oder WLAN-Netzwerke verbergen, wenn Sie das TV-Gerät im Audio-Video-Sharing-Modus verwenden oder über die Audio-Video-Sharing-Funktion surfen möchten.

Ungültige Domain

Stellen Sie sicher, dass Sie bereits auf Ihrem PC mit einem autorisierten Benutzernamen / Passwort angemeldet sind, und weiterhin, dass Ihre Domain im Medienserver-Programm auf Ihrem PC aktiv ist, bevor Sie mit dem Datenaustausch beginnen. Eine ungültige Domain kann zu Problemen beim Browsen durch Dateien im Audio-Video-Sharing-Modus führen.

Verwendung des Audio-Video-Sharing-Netzwerkdienstes

Die Audio-Video-Sharing-Funktion verwendet einen Standard, der die Darstellung von digitalen Elektronikgeräten vereinfacht und deren Verwendung in Heimnetzwerken erleichtert.

Mit diesem Standard können Sie auf einem im Heimnetzwerk angeschlossenen Medienserver gespeicherte Fotos und Videos anzeigen und Musikdateien hören.

1. Installation der Serversoftware

Die Audio-Video-Sharing-Funktion kann nicht ohne das auf Ihrem PC installierte Server-Programm verwendet werden. Außerdem muss die erforderliche Mediaserver-Software auch auf dem dazugehörigem Gerät installiert sein. Bereiten Sie Ihren PC mit einem geeigneten Serverprogramm vor.

2. Anschluss an ein kabelgebundenes oder drahtloses Netzwerk

Lesen Sie die das Thema **Drahtgebundene/ Drahtlose Konnektivität** betreffenden Kapitel für ausführliche Informationen zur Konfiguration.

3. Aktivieren Sie Audio-Video-Teilen

Gehen Sie zum Menü **Einstellungen>System>Weitere Einstellungen** und aktivieren Sie die **Audio-Video-Sharing**-Option.

4. Wiedergabe von gemeinsam genutzten Dateien via Medienbrowser

Markieren Sie die **Audio Video Sharing** Option im **Quellenmenü** mit den Richtungstasten und drücken Sie **OK**. Verfügbare Medienservergeräte im Netzwerk werden aufgelistet. Wählen Sie einen aus und drücken Sie **OK** um fortzufahren. Der Medienbrowser wird dann angezeigt.

Weitere Informationen zur Wiedergabe von Dateien finden Sie im Menüabschnitt **Mediabrowser**.

Trennen Sie im Falle von Netzwerkproblemen Ihr TV-Gerät vom Netz und stellen Sie anschließend die Verbindung wieder her.

PC/HDD/Media Player oder andere kompatible Geräte sollten für eine bessere Wiedergabequalität mit einer drahtgebundenen Verbindung verwendet werden.

Für schnelleres File-Sharing zwischen anderen Geräten wie Computer, verwenden Sie eine LAN-Verbindung.

Hinweis: Bei manchen PCs kann die Audio-Video-Sharing-Funktion möglicherweise aufgrund der Administrator- und Sicherheitseinstellungen (wie z. B. beruflich genutzte Geräte) nicht verwendet werden.

Apps

Sie können über das **Home**-Menü auf die auf Ihrem Fernsehgerät installierten Anwendungen zugreifen. Drücken Sie die **Menü**-Taste auf der Fernbedienung, das **Home**-Menü wird nun angezeigt. Markieren Sie eine App und drücken Sie **OK** zum Starten.

Um die auf Ihrem TV-Gerät installierten Apps zu verwalten können Sie die im **TV**-Menü die Option **Mehr Apps** verwenden. Sie können eine installierte App zum **Startmenü** hinzufügen, starten oder entfernen. Markieren Sie App und drücken Sie **OK**, um alle verfügbaren Anwendungen anzuzeigen.

Sie können auch neue Apps vom Anwendungsmarkt hinzufügen. Um auf den Markt zuzugreifen, markieren Sie die Option **Markt** im **TV**-Menü und drücken Sie **OK**. Verfügbare Apps werden angezeigt. Sie können die Anwendung auch über das Menü **Mehr Apps** aufrufen.

Sie können Ihre Anpassungen im **Home**-Menü, einschließlich der App-bezogenen, auf die Standardeinstellungen zurücksetzen, indem Sie die Option **Apps zurücksetzen** im Menü **Einstellungen** verwenden (die Verfügbarkeit hängt vom TV-Modell und seinen Funktionen ab). Markieren Sie diese Option und drücken Sie **OK**. Zur Bestätigung wird eine Meldung angezeigt: Markieren Sie **JA** und drücken Sie **OK**, um fortzufahren. Beachten Sie, dass Sie diesen Vorgang innerhalb der nächsten wenigen Minuten nicht mehr durchführen können.

Anmerkungen:

Mögliche mit den Apps auftretende Probleme könnten durch den Inhalt-Service-Anbieter verursacht sein.

Internetdienste Drittanbieter können sich ändern, abgebrochen oder jederzeit eingeschränkt werden.

Internet-Browser

Um den Internetbrowser zu verwenden, öffnen Sie zunächst das Menü **Home**. Dann starten Sie die Internet-Browser-Anwendung, die ein orangefarbenes Logo mit Erdsymbol hat.

Auf dem Startbildschirm des Browsers sind die Vorschaubilder (sofern vorhanden) für die Links verfügbarer Websites als eine **Schnellzugriff**optionen gemeinsam mit dem Menüpunkt **Schnellzugriff**

bearbeiten sowie der Option **Zum Schnellzugriff hinzufügen** aufgelistet.

Um den Webbrowser zu navigieren, verwenden Sie die Richtungstasten auf der Fernbedienung oder einer angeschlossenen Maus. Um die Browseroptionenleiste anzuzeigen, bewegen Sie den Cursor hin an das obere Seitenende. **Verlaufs-, Registerkarten- und Lesezeichen-Optionen** sowie die Browserleiste, auf der sich die Vor- und Zurückschaltfläche, die Schaltfläche „Neuladen“, die URL/Suchleiste, der **Schnellzugriff** und die **Opera-** Schaltfläche befinden, sind verfügbar.

Um die gewünschte Website zum **Schnellzugriff** hinzuzufügen, bewegen Sie den Cursor hin an das obere Seitenende oder drücken Sie. Die Browserleiste wird nun angezeigt. Markieren Sie die **Schnellzugriff-Schaltfläche**, und drücken Sie **OK-Taste**. Wählen Sie dann die **Zum Schnellzugriff hinzufügen**-Option, und drücken Sie **OK-Taste**. Füllen Sie die Felder für **Name** und **Adresse** aus, markieren Sie **OK** und drücken Sie die **OK-Taste** zum Hinzufügen. Wenn Sie sich auf der Seite befinden, die Sie der **Kurzwahlliste** hinzufügen möchten, markieren Sie die Schaltfläche **Vewd** und drücken Sie die Taste **OK**. Markieren Sie dann die **Zum Schnellzugriff hinzufügen**-Option im Untermenü, und drücken Sie erneut **OK-Taste**. **Name** und **Adresse** werden entsprechend der Seite, auf der Sie sich befinden, ergänzt. Markieren Sie die **OK-Taste**, und drücken Sie zum Hinzufügen die **OK-Taste** erneut.

Sie können auf die **Vewd** Menü-Optionen zur Steuerung im Browser verwenden. Markieren Sie die **Vewd-Taste** und drücken Sie die **OK-Taste**, um die verfügbaren seitenspezifischen und allgemeinen Optionen anzuzeigen.

Es gibt mehrere Möglichkeiten, mit Hilfe des Webbrowsers nach einer Website zu suchen oder diese zu öffnen.

Geben Sie die Adresse einer Website (URL) in die Such/Adresseleiste ein, und markieren Sie auf die Schaltfläche **Eingeben** auf der virtuellen Tastatur und drücken Sie die **OK-Taste**, um auf die Seite zu gehen.

Geben Sie die Suchbegriffe in die Such/Adresseleiste ein, und markieren Sie auf die Schaltfläche **Eingeben** auf der virtuellen Tastatur und drücken Sie die **OK-Taste**, um die Suche nach der entsprechenden Seite zu starten.

Markieren Sie ein VorschauBild, und drücken Sie zum die **OK-Taste**, die damit verknüpfte Website aufzurufen.

Ihr TV-Gerät ist kompatibel mit USB-Mäusen. Stecken Sie den Adapter Ihrer Maus oder Ihrer drahtlosen Maus in den USB-Eingang Ihres TV-Gerätes, um leichter und schneller Navigieren zu können.

Einige Internetseiten enthalten Flash-Inhalte. Diese werden vom Browser nicht unterstützt.

Ihr TV-Gerät unterstützt keine Download-Prozesse aus dem Internet über den Webbrowser.

Es werden möglicherweise nicht alle Internetseiten unterstützt. Je nach aufgerufener Seite kann dies zu Problemen mit den Inhalten führen. Unter bestimmten Umständen werden Videoinhalte möglicherweise nicht abgespielt werden können.

HbbTV-System ()**

HbbTV (Hybrid Broadcast-Breitband-TV) ist ein neuer Industriestandard, der nahtlos über den Fernsehempfang bereitgestellte TV-Dienste mit solchen, die über Breitband verfügbar sind, verbindet und den Zugriff auf reine Internetdienste über die angeschlossenen Fernsehgeräte und Set-Top-Boxen ermöglicht. Zu den über HbbTV angebotenen Diensten gehören traditionelle Fernsehsender, Catch-up-Dienste, Video-on-Demand, elektronischer Programmführer, interaktive Werbung, Personalisierung, Abstimmungen, Spiele, soziale Netzwerke und andere Multimedia-Anwendungen.

HbbTV-Apps sind in den Kanälen verfügbar und werden durch den jeweiligen Sender vorgestellt. Der Rundfunksender markiert einen der Anwendungen als "Autostart"-Anwendung, die von der Plattform automatisch gestartet wird. Die Autostart-Apps sind generell mit einem kleinen roten Punktsymbol markiert, um dem Benutzer anzuzeigen, dass hier eine HbbTV-App auf diesem Kanal zur Verfügung steht. Drücken Sie auf den roten Punkt drücken, um die Seite der App zu öffnen. Nachdem die Seite angezeigt wird, kann der Benutzer zum ursprünglichen Status des roten Punktsymbols zurückkehren, indem er erneut auf den roten Punkt drückt. Der Benutzer kann zwischen dem roten Punktsymbolmodus und dem vollen UI-Modus der Anwendung hin- und herspringen, indem er den roten Punkt drückt. Es ist zu beachten, dass die Umschaltfunktion für die rote Taste von der Anwendung bereitgestellt wird und einige Anwendungen sich möglicherweise anders verhalten (andere Farbtasten, wie z.B. Grün, Gelb, Blau, können für einige andere Funktionen, z.B. Shurcuts, definiert werden). Schaltet der Benutzer in einen anderen Kanal, während die HbbTV-Anwendung aktiv ist, (entweder mit dem roten Punkt-Modus oder über den vollen UI-Modus) kann folgendes passieren.

- Die Anwendung kann weiter laufen.
- Die Anwendung kann beendet werden.
- Die Anwendung kann beendet werden und eine andere Autostart-Rote-Punkt-Anwendung kann gestartet werden.

HbbTV macht es möglich, dass die Anwendungen über Breitband oder Broadcast wieder gefunden werden können. Der Sender kann entweder beide

Möglichkeiten aktivieren oder eine von ihnen. Hat die Plattform keine betriebsbereite Breitband-Verbindung, kann die Plattform immer noch die Anwendungen über Broadcast übermitteln.

Die roten Autostart-Punkt-Anwendungen liefern im Allgemeinen Links zu anderen Anwendungen. Der Benutzer kann dann zu anderen Anwendungen schalten, indem er die zur Verfügung stehenden Links verwendet. Die Anwendungen verfügen in der Regel über eine Option zum Beenden, normalerweise müsste das über die Schaltfläche **Beenden** gehen.

HbbTV-Anwendungen verwenden Schlüssel auf der Fernbedienung, um mit dem Benutzer interagieren zu können. Wird eine HbbTV-Anwendung gestartet, werden manche Schlüssel über die Anwendung gesteuert. Beispielsweise kann die numerische Kanalauswahl möglicherweise in einer Teletext-Anwendung nicht mehr laufen, bei der die Nummer die Teletext-Seiten anzeigen.

Für das HbbTV ist eine AV-Streaming-Fähigkeit der Plattform erforderlich. Es gibt zahlreiche Anwendungen, die VOD liefern (Video-On-Demand/ auf Abruf) und Catch-Up-TV-Dienste. Der Benutzer kann die Schlüssel Pause, Stopp, Vorwärts und Rückwärtsspielen an der Fernbedienung verwenden, um mit dem AV-Inhalt interagieren zu können.

Hinweis: Sie können diese Funktion im Menü **Datenschutzzeinstellungen** im Menü **Einstellungen>System** aktivieren oder deaktivieren.

Smart Center

Smart Center ist eine mobile App, die auf iOS- und Android-Plattformen läuft. Sie können so ganz einfach Ihre Lieblingssendungen und Liveprogramme von Ihrem Smart TV-Gerät auf Ihr Mobiltelefon streamen. Außerdem können Sie die Portalanwendungen starten, Ihr Mobiltelefon als Fernbedienung Ihres Fernseher nutzen, sowie Mediadateien teilen.

Hinweis: Die Verfügbarkeit aller Funktionen dieser App ist abhängig vom jeweiligen TV-Modell und dessen Eigenschaften.

Erste Schritte

Um die internetbasierten Funktionen nutzen zu können, muss Ihr Modem/Router mit dem Internet verbunden sein.

WICHTIG: Stellen Sie sicher, das Fernseher und Mobilgerät mit demselben Netzwerk verbunden sind.

Zum Teilen von Media-Inhalten muss die Option **Audio Video Sharing** aktiviert werden (sofern vorhanden). Drücken Sie die **Menü**-Taste auf der Fernbedienung, wählen Sie **Einstellungen> System> Mehr** und drücken Sie **OK**. Markieren Sie **Audio-Video-Sharing** und stellen dies auf **Aktiviert**. Ihr Fernseher ist jetzt bereit, um Ihr Mobilgerät anzuschließen. Installieren Sie die Smart Center-Anwendung auf Ihrem Mobilgerät.

Starten Sie die Smart Center-Anwendung. Wenn alle Verbindungen richtig konfiguriert sind, sehen Sie auf Ihrem Mobilgerät den Namen Ihres Fernsehers. Falls der Name Ihres Fernseher nicht in der Liste erscheint, warten Sie eine Weile und tippen dann noch einmal auf das **Neu Laden** Widget. Wählen Sie Ihr TV-Gerät aus der Liste.

Mobilgerät-Anzeige

Auf dem Hauptbildschirm können Sie auf verschiedene Funktionen zugreifen.

Die Anwendung lädt ein aktuelle Kanalliste vom Fernseher, sobald sie startet.

MEINE KANÄLE: Die Programme der ersten vier Kanäle auf der von Fernseher geladenen Liste werden angezeigt. Sie können die aufgelisteten Programme ändern. Halten Sie dafür die Programmvorschaubilder gedrückt. Eine Liste der Kanäle wird angezeigt, und Sie können Kanäle beliebig austauschen.

Fernseher: Sie können sich Inhalte über den TV-Tab ansehen. In diesem Modus können Sie durch die von Ihrem Fernseher geladene Kanalliste navigieren und auf die Miniaturansichten klicken, um die Informationsseiten anzuzeigen.

AUFNAHMEN: Sie können Ihre aktiven Aufnahmen (sofern vorhanden) und Erinnerungen über diesen Tab ansehen. Um ein Element zu löschen, drücken Sie die Lösch Taste, die sich in jeder Reihe findet.

EPG (Elektronischer Programmführer): Sie können die Sendezeiten ausgewählter Kanallisten über diesen Tab sehen. Sie können auch durch die Kanäle navigieren, indem Sie auf den ausgewählten Kanal im EPG-Raster drücken. Bitte beachten Sie, dass das Aktualisieren/ Neuladen der EPG-Informationen abhängig von der Qualität Ihres Netzwerks und Internet-Dienstes einige Zeit dauern kann.

Hinweis: Eine Internet-Verbindung ist für WEB-basierte EPG-Informationen erforderlich.

EINSTELLUNGEN: Konfigurieren Sie die Anwendung nach Ihren Wünschen. Du kannst ändern

Selbst-aktivierendes FollowMeTV: Die FollowMe TV-Funktion (sofern vorhanden) startet automatisch, wenn diese Einstellung aktiviert ist. Standardmäßig deaktiviert.

Automatische Verbindung zum Fernseher: Sofern aktiviert verbindet sich Ihr Mobilgerät automatisch mit dem Fernseher, zu dem die letzte Verbindung bestand, und überspringt dabei die Anzeige TV-Geräte-Suche.

Wechseln TV: Zeigt das aktuell verbundene TV-Gerät. Sie können auf diese Einstellung drücken, um zur Anzeige "TV-Gerät suchen" zu gehen und zu einem anderen Apparat zu wechseln.

Benutzerdefinierte Kanalliste bearbeiten: Sie können Ihre benutzerdefinierte Kanalliste in dieser Einstellung bearbeiten.

Wählen Sie eine Kanallistenquelle: Sie können die in dieser Anwendung zu verwendende Kanallistenquelle auswählen. Als Optionen sind "TV-Liste" und "Benutzerdefinierte Liste" möglich. Zusätzlich können Sie die Option „Meine Auswahl erinnern“ aktivieren, um die Kanallistenauswahl dauerhaft festzulegen. In diesem Fall wird die ausgewählte Quelle, sofern sie erreichbar ist, in der Anwendung verwendet.

Version-Nr.: Zeigt die aktuelle Version der Anwendung an.

Informationsseite

Um die jeweilige Informationsseite zu öffnen, tippen Sie ein Programm an. Auf der Informationsseite finden Sie detaillierte Informationen zu den von Ihnen gewählten Programmen. Auf dieser Seite finden sich Tab wie z. B. "Einzelheiten", "Cast&Crew" und "Videos".

DETAILS: Dieser Tab bietet eine Zusammenfassung und weitere Informationen über ausgewählte Programme.

CAST&CREW: Zeigt alle an diesem Programm Beteiligten an.

VIDEOS: Bietet Youtube-Videos zu ausgewählten Programmen an.

Hinweis: Für einige Funktionen ist möglicherweise eine Internetverbindung erforderlich.

FollowMe TV-Funktion (sofern verfügbar)

Tippen Sie auf das **FOLLOW ME TV**-Widget, das sich rechts unten auf dem Bildschirm Ihres Mobilgeräts befindet, um das Layout der **FollowMe TV**-Funktionen zu ändern.

Tippen Sie auf das Play-Icon um das Streaming vom Fernseher auf Ihr Mobilgerät zu starten. Nur verfügbar, wenn Ihr Gerät innerhalb der Reichweite Ihres Router ist.

Spiegel-Modus

Dieser Modus der FollowMe TV-Funktion ist standardmäßig aktiviert und erlaubt das Streaming von Inhalten anderer ausgewählter TV-Quellen und des Medienbrowsers.

Anmerkungen:

Bitte beachten Sie, dass digitale (DVB-T/C/S) SD-Kanäle unterstützt werden.

Mehrsprachige Audio-Unterstützung und Untertitel Ein-/Aus-Funktion sind nicht funktionsfähig.

Die Performance des Streams kann in Abhängigkeit von der Qualität Ihrer Verbindung schwanken.

Seite Medien teilen

Um auf das Widget für die Medienfreigabe zuzugreifen, tippen Sie oben rechts auf dem Bildschirm auf den Aufwärtspfeil.

Wenn das Widget Medien teilen berührt wird, erscheint eine Anzeige, in der Sie den Mediendateityp zu Teilen mit Ihrem Fernseher aussuchen können.

Hinweis: Nicht alle Bilddateiformate werden unterstützt. Die Funktion ist nicht verfügbar, wenn die Audio Video Sharing-Funktion nicht unterstützt wird.

Smart Remote-Funktion

Sie können Ihr Mobilgerät als Fernbedienung für Ihr TV-Gerät benutzen, sobald es mit dem Fernseher verbunden ist. Um auf alle Funktionen der Smart-Fernbedienung zuzugreifen, können Sie das Menü in der unteren Mitte des Bildschirms verwenden.

Spracherkennung

Sie können auf das Widget **Mikrofon** (🎤) tippen und Ihre Anwendung steuern, indem Sie Sprachbefehle wie "Volume Up/Down!" (Volumen Hoch/Runter!), "Programme Up/Down!!" (Programm Hoch/Runter) geben.

Hinweis: Die Funktion ist nur für Android-Geräte verfügbar.

Tastatur-Seite

Die Tastaturseite kann auf zwei Wegen geöffnet werden; durch das Drücken des Widgets **Tastatur** (🎹) auf dem Anwendungsbildschirm oder automatisch durch den Erhalt eines Kommandos durch den Fernseher.

Anforderungen

1. Smart TV
2. Netzwerkanschluss
3. Mobilgerät mit Android oder iOS-Plattform (Android-Betriebssystem 5.1 oder höher, iOS 12 oder höhere Version)
4. Smart Center-App (in den Online-Stores für Android- oder iOS-basierte Apps erhältlich)
5. Router-Modem
6. USB-Speichergerät im FAT32-Format (erforderlich für USB Recording-Funktionen, sofern verfügbar)

Anmerkungen:

Für Android-Geräte, die Bildschirmgrößen Normal (mdpi), Groß (hdpi) und Extragroß (xhdpi) werden unterstützt. Geräte mit 3"-Bildschirmen oder kleiner, werden nicht unterstützt.

Für iOS-Geräte, alle Bildschirmgrößen werden unterstützt.

Die Benutzeroberfläche der Smart-Center-Anwendung kann sich entsprechend der von Ihnen auf Ihrem Gerät installierten Version ändern.

Alexa Ready (**)

Alexa ist der cloudbasierte Sprachdienst von Amazon, der auf vielen sprachgesteuerten Assistenzgeräten verfügbar ist. Mit der integrierten Alexa-Funktion und funktioniert mit Alexa Eigenschaften können Sie Ihr TV-Gerät als Alexa-Gerät verwenden und die Funktionen Ihres TV-Geräts mit Alexa steuern.

Alexa Built-in

Sie können Ihr TV-Gerät als Alexa-Gerät verwenden. Dazu müssen Sie den Setup-Vorgang abschließen. Das Setup kann auf die nachfolgend beschriebenen Arten durchgeführt werden.

- Verwenden Sie die Option **Alexa Built-in** im Menü **Einstellungen > System > Sprachassistent**
- Führen Sie die erstmalige Installation auf Ihrem TV-Gerät durch. Der Setup-Assistent wird nach Abschluss des Installationsvorgangs angezeigt

Einrichtungsprozess

Der Installations-Assistent wird Sie durch das Setup-Vorgang führen.

- Sie müssen sich zuerst bei Ihrem Amazon-Konto anmelden. Markieren Sie im ersten Bildschirm die Option **Mit Amazon anmelden** und drücken Sie **OK**. Ein Authentifizierungscode wird erstellt und auf dem Bildschirm angezeigt. Rufen Sie die auf dem Bildschirm angezeigte Internetadresse (URL) auf. Sie werden zu einer Seite weitergeleitet, auf der Sie sich zuerst bei Ihrem Amazon-Konto anmelden können, sofern Sie noch nicht angemeldet sind. Anschließend werden Sie zu einer Seite weitergeleitet, auf der Sie den auf dem TV-Gerät angezeigten Authentifizierungscode eingeben und Ihr Fernsehgerät verknüpfen können zu Ihrem Amazon-Konto.
- Wenn der Verknüpfungsvorgang erfolgreich war, werden Sie aufgefordert, einen Namen für Ihr Fernsehgerät mit der Bezeichnung "Anzeigename" festzulegen, um die TV-Fähigkeiten zu aktivieren. Durch Aktivieren der TV-Fähigkeiten für Alexa können Sie die Funktionen Ihres Fernsehgeräts steuern, z.B. Ein- oder Ausschalten, Ändern des Kanals oder der Eingangsquelle, Regeln der Lautstärke und mehr. Ein „Freundlicher Name“ ist ein Name, der Sie an Ihr TV-Gerät erinnert, z.B. "Wohnzimmer TV", "Küchen TV", "Esszimmer TV" usw. Wählen Sie einen leicht auszusprechenden Namen. Sie werden diesen Namen sagen, um Alexa mitzuteilen, welchen Fernseher Sie steuern wollen. Sie können die **Exit**-Taste auf der Fernbedienung drücken, um diesen Schritt zu überspringen, wenn Sie die TV-Fähigkeiten für Alexa nicht aktivieren möchten. Sie können die TV-Kenntnisse später mit der Option **Works With Alexa** im Menü **Einstellungen > System > Sprachassistent** auf Ihrem **TV-Gerät** aktivieren.
- Sie werden bereit sein Alexa zu benutzen. Beispiele zur Verwendung von Alexa werden auf dem nächsten

Bildschirm angezeigt. Sie können sich auch ein lehrreiches Video dazu ansehen. **Markieren Sie Sehen Sie das Video ,wie benutzen' an** und drücken Sie **OK**, um das Video anzusehen. Markieren Sie **„OK“** und drücken Sie **OK**, um ohne das Video anzusehen, fortzufahren.

- Im letzten Schritt werden Sie über die Alexa On Standby-Funktion informiert und können Ihre Box verwenden, während sich das TV-Gerät im Standby-Modus befindet. Sie können diese Funktion im entsprechenden Alexa-Menü des TV-Geräts deaktivieren. Drücken Sie **OK**, um die Einrichtung abzuschließen.

Hinweis: Diese Funktion kann sich auf den Stromverbrauch Ihres TV-Geräts auswirken.

Im ersten Schritt des Einrichtungsvorgangs stehen außerdem die Optionen **Sehen Sie das Video ,wie installieren' an, Erfahren Sie mehr** und **Später einrichten** zur Verfügung. Um ein Video mit Anweisungen zum Einrichtungsvorgang anzusehen, markieren Sie **Sehen Sie das Video ,wie installieren' an** und drücken Sie **OK**. Wenn Sie ein Alexa-Gerät besitzen und die TV-Fähigkeiten für Alexa aktivieren möchten, um Ihr TV-Gerät über Ihr Alexa-Gerät zu steuern, markieren Sie die Option **Erfahren Sie mehr** und drücken Sie **OK**, um fortzufahren. Wenn Sie den Setup-Prozess überspringen möchten, markieren **Später einrichten** und drücken Sie **OK**.

Alexa Startbildschirm

Sobald das Setup abgeschlossen ist, wird die Alexa-Startbildschirmfunktion integriert. Diese Funktion ist ein Umgebungsbildschirm, der angezeigt wird, wenn keine Benutzeraktivität erkannt wird. Auf dem Alexa-Startbildschirm werden ein Hintergrundbild, Uhrzeit- und Datuminformationen sowie Vorschläge für Sprachbefehle angezeigt.

Sie können die Option **Alexa-Startbildschirm** im Menü **Einstellungen > System > Sprachassistent > Alexa Built-in** verwenden, um die Einstellungen dieser Funktion zu konfigurieren. Um zu Aktivieren, können Sie auf eine der Inaktivitätsperioden oder zum Deaktivieren auf **Aus** setzen.

Der Alexa-Startbildschirm wird nur angezeigt, wenn ein Webbrowser oder eine andere Video-on-Demand-Anwendung außer Netflix ausgeführt wird. Es wird angezeigt, wenn während des vordefinierten Inaktivitätszeitraums keine Benutzeraktivität erkannt wird, es sei denn, eine Medienwiedergabe wird ausgeführt. Das Ansehen eines Films wird beispielsweise nicht als Inaktivität des Benutzers angesehen.

Sie können die Fernbedienungstasten drücken, um sie auszublenzen. Ausnahmsweise können Sie mit den **Lautstärketasten +/-** die Lautstärke regeln, auch wenn der Alexa-Startbildschirm ausgeführt wird.

Arbeiten mit Alexa

Sie können die Funktionen Ihres TV-Geräts mit Alexa steuern. Zu diesem Zweck sollte der Setup-Vorgang abgeschlossen sein. Das Setup kann auf die nachfolgend beschriebenen Arten durchgeführt werden.

- Verwenden Sie die Option **Funktionen mit Alexa** im Menü **Einstellungen> System> Sprachassistent**
- Führen Sie die erstmalige Installation auf Ihrem TV-Gerät durch. Der Setup-Assistent wird nach Abschluss des Installationsvorgangs angezeigt

Einrichtungsprozess

Der Installations-Assistent wird Sie durch das Setup-Vorgang führen.

- Wenn Sie Ihr Alexa-Gerät zum ersten Mal installieren, wird nach Abschluss des Installationsvorgangs der Setup-Assistent angezeigt. Markieren Sie auf dem ersten Bildschirm die Option **Mehr erfahren** und drücken Sie **OK**. Auf dem nächsten Bildschirm werden Sie über die Funktion informiert. Markieren Sie **Start** und drücken Sie **OK**, um fortzufahren.

Wenn Sie den Setup-Assistenten nach der Erstinstallation überspringen, können Sie die Option **Funktionen mit Alexa** im Menü **Settings> System> Sprachassistent** verwenden, um das Setup später manuell auszuführen. Auf dem ersten Bildschirm werden Sie über die Funktion informiert. Markieren Sie **Start** und drücken Sie **OK**, um fortzufahren.

- Ein Authentifizierungscode wird erstellt und auf dem Bildschirm angezeigt. Verwenden Sie Ihren Computer oder ein anderes Gerät mit Internetzugang, um die auf dem Bildschirm angezeigte Internetadresse (URL) aufzurufen. Sie werden zu einer Seite weitergeleitet, auf der Sie sich zuerst bei Ihrem Amazon-Konto anmelden können, sofern Sie noch nicht angemeldet sind. Anschließend werden Sie zu einer Seite weitergeleitet, auf der Sie den auf dem TV-Gerät angezeigten Authentifizierungscode eingeben und Ihr Fernsehgerät verknüpfen können zu Ihrem Amazon-Konto.

- Wenn der Verknüpfungsvorgang erfolgreich war, werden Sie aufgefordert, einen Namen für Ihr TV-Gerät mit der Bezeichnung „freundlicher Namen“ (**FN**) festzulegen. Ein „Freundlicher Name“ ist ein Name, der Sie an Ihr TV-Gerät erinnert, z.B. "Wohnzimmer TV", "Küchen TV", "Esszimmer TV" usw. Wählen Sie einen leicht auszusprechenden Namen. Sie werden diesen Namen sagen, um Alexa mitzuteilen, welchen Fernseher Sie steuern wollen. Wenn andere Parameter eingestellt sind, markieren Sie **OK** und drücken Sie **OK**.

- Beispiele zur Verwendung der Funktion werden auf dem nächsten Bildschirm angezeigt. Drücken Sie **OK**, um die Einrichtung abzuschließen.

Wenn Sie das Setup nach der Erstinstallation durchgeführt haben, kehren Sie zum ersten Bildschirm des

Setup-Assistenten zurück, wenn Sie auf **OK** klicken. Drücken Sie in diesem Fall **Exit** oder markieren Sie **Setup später** und drücken Sie **OK**, um das Setup zu beenden.

Sobald die Einrichtung abgeschlossen ist, können Sie die Funktionen Ihres TV-Geräts mit Alexa steuern.

Hinweis: Stellen Sie sicher, das die Geräte mit dem Internet verbunden sind.

Interaktion mit Alexa

Um Alexa zu aktivieren und anzuhören, was Sie sagen, sagen Sie einfach "Alexa". Sie können dazu auch die **Prime Video**-Taste auf der Fernbedienung ca. 3 Sekunden lang gedrückt halten. Wenn Alexa aktiviert ist, erscheint sein Logo in der unteren rechten Ecke des Fernsehbildschirms.

Sie können die **Exit**-Taste auf Ihrer TV-Fernbedienung drücken, um die Antwort von Alexa auf Ihre Anfrage zu beenden.

Halten Sie die Taste **Sprache** auf der Fernbedienung etwa 3 Sekunden lang gedrückt, um die Mikrofone auszuschalten. Drücken und halten Sie die Taste erneut, um die Mikrofone einzuschalten.

Standby-Modus LED Status

Das eingebettete Mikrofon wirkt sich wie folgt auf den Standby-Modus der LED Ihres TV-Geräts aus:

| TV-Betriebszustand | Mikrofonstatus | Standby-Modus LED Status |
|---------------------------|----------------|--------------------------|
| Aus-Modus / Standby-Modus | Aus | Rot |
| Ein | Ein | Grün |
| Ein | Aus | Rot |
| Aus-Modus / Standby-Modus | Ein | Grün |

Beispielbefehle

Hier sind einige Sprachbefehle, mit denen Sie die Funktionen Ihres TV-Geräts mit Alexa steuern können:

| Befehl | Funktion |
|-----------------------------|--|
| Alexa, turn on 'FN' | Schaltet den Fernseher ein |
| Alexa, turn off 'FN' | Schaltet den Fernseher aus |
| Alexa, play 'FN' | Startet die Medienwiedergabe |
| Alexa, pause 'FN' | Unterbricht die Medienwiedergabe |
| Alexa, resume 'FN' | Setzt die Medienwiedergabe fort |
| Alexa, stop 'FN' | Stoppt die Medienwiedergabe |
| Alexa, fast forward on 'FN' | Fördert Medien im schnellen Vorlaufmodus |

| Befehl | Funktion |
|---|--|
| Alexa, rewind on 'FN' | Spult Medien zurück |
| Alexa, set the volume of 'FN' to 50 | Setzt die Lautstärke auf die angegebene Stufe |
| Alexa, turn the volume up on 'FN' | Erhöht die Lautstärke um 10 Einheiten |
| Alexa, turn the volume down on 'FN' | Verringert die Lautstärke um 10 Einheiten |
| Alexa, mute 'FN' | Schaltet den Ton stumm |
| Alexa, unmute 'FN' | Schaltet den Ton ein |
| Alexa, change the input to "input_name" on 'FN' | Das Fernsehgerät schaltet auf die Eingangsquelle mit dem angegebenen Namen um (z.B. HDMI 1). |
| Alexa, change channel to "channel_number" on 'FN' | Das Fernsehgerät schaltet auf den Kanal mit der angegebenen Nummer um (z.B. Kanal 200). |
| Alexa, change channel to "channel_name" on 'FN' | Der Fernseher schaltet auf den Kanal mit dem angegebenen Namen um |
| Alexa, channel up on 'FN' | Das Fernsehgerät schaltet auf den nächsthöheren Kanal um, falls verfügbar |
| Alexa, channel down on 'FN' | Das Fernsehgerät schaltet auf den nächstniedrigeren Kanal um, falls verfügbar |
| Alexa, next channel on 'FN' | Das Fernsehgerät wechselt zum nächsten Sender der Senderliste |

FN ist die Abkürzung für "Freundlicher Name".

Amazon DART (**)

Sobald das Setup abgeschlossen ist, wird die DART-Funktion (Dash Replenishment Through Alexa) integriert. Mit dieser Funktion können neue Batterien automatisch bestellt werden, wenn die Batterie der Fernbedienung fast leer ist. Sie können die Alexa App verwenden, um DART-Einstellungen zu konfigurieren, z.B. den Batterietyp, den Sie bestellen möchten.

Google-Assistent ()**

Ihr TV-Gerät funktioniert mit Hey Google zur Sprachsteuerung Ihrer angeschlossenen Geräte und Apparate zusammen.

Funktioniert mit Hey Google

Mit dieser Funktion können Sie die Funktionen Ihres Fernsehgeräts mit Google-Assistent-Geräten steuern. Zu diesem Zweck sollte der Setup-Vorgang abgeschlossen sein.

Vor dem Setup

Führen Sie die folgenden Schritte aus, bevor Sie mit der Einrichtung Ihres TV-Geräts beginnen.

- Installieren Sie die Google Home-Anwendung auf Ihrem Mobiltelefon und melden Sie sich bei Ihrem Konto an.
- Fügen Sie das Assistentengerät Ihrem Konto hinzu
- Wählen Sie die **Vsmart TV**-Aktion aus der Liste der Aktionen in der Anwendung aus
- Ein Bildschirm wird angezeigt, auf dem Sie den Authentifizierungscode eingeben, der während des Einrichtungsvorgangs auf Ihrem TV-Gerät erstellt wird, um Ihr TV-Gerät mit Ihrem Konto zu verknüpfen. Fahren Sie mit der Einrichtung Ihres TV-Geräts fort, um den Authentifizierungscode abzurufen

Einrichtungsvorgang

Die Einrichtung kann mit der Option **Google-Assistent** im Menü **Einstellungen > System > Sprachassistent** durchgeführt werden. Der Installations-Assistent wird Sie durch das Setup-Vorgang führen.

- Markieren Sie Auf dem ersten Bildschirm **Start** und drücken Sie **OK**, um fortzufahren
- Auf dem nächsten Bildschirm werden Sie aufgefordert, einen Namen für Ihr TV-Gerät zu bestimmen, der als "Freundlicher Name" (**FN**) bezeichnet wird. Ein „Freundlicher Name“ ist ein Name, der Sie an Ihr TV-Gerät erinnert, z.B. "Wohnzimmer TV", "Küchen TV", "Esszimmer TV" usw. Wählen Sie einen leicht auszusprechenden Namen. Wenn andere Parameter eingestellt sind, markieren Sie **OK** und drücken Sie **OK**
- Ein Authentifizierungscode wird erstellt und auf dem Bildschirm angezeigt. Geben Sie den Code ein, den Sie auf dem TV-Gerät in der Google Home-Anwendung sehen

Sobald die Einrichtung abgeschlossen ist, können Sie die Funktionen Ihres TV-Geräts mit Google-Assistent steuern.

Hinweis: Stellen Sie sicher, das die Geräte mit dem Internet verbunden sind. Sie können nur ein TV-Gerät mit Ihrem Konto verknüpfen.

Beispielbefehle

Sagen Sie einfach „Hey Google“, um Ihr TV-Gerät nur mit Ihrer Stimme zu steuern.

| Befehl | Funktion |
|--|--|
| turn on 'FN' | Schaltet den Fernseher ein |
| turn off 'FN' | Schaltet den Fernseher aus |
| pause on 'FN' | Unterbricht die Medienwiedergabe |
| resume on 'FN' | Setzt die Medienwiedergabe fort |
| stop on 'FN' | Stoppt die Medienwiedergabe |
| volume up on 'FN' | Zur Erhöhung der Lautstärke |
| volume down on 'FN' | Zur Verringerung der Lautstärke |
| set mute volume on 'FN' | Schaltet den Ton stumm |
| switch input to "input_name" on 'FN' | Das Fernsehgerät schaltet auf die Eingangsquelle mit dem angegebenen Namen um (z.B. HDMI 1). |
| switch to "input_name" on 'FN' | Das Fernsehgerät schaltet auf den Kanal mit der angegebenen Nummer um (z.B. Kanal 200). |
| change channel to "channel_name" on 'FN' | Der Fernseher schaltet auf den Kanal mit dem angegebenen Namen um |
| channel up on 'FN' | Das Fernsehgerät schaltet auf den nächsthöheren Kanal um, falls verfügbar |
| channel down on 'FN' | Das TV-Gerät schaltet auf den nächstniedrigeren Kanal um, falls verfügbar |

FN ist die Abkürzung für "Freundlicher Name".

Google ist eine Marke von Google LLC.

Google-Assistent (**)

Ihr TV-Gerät funktioniert mit Ok Google zur Sprachsteuerung Ihrer angeschlossenen Geräte und Apparate zusammen.

Funktioniert mit Ok Google

Mit dieser Funktion können Sie die Funktionen Ihres Fernsehgeräts mit Google-Assistent-Geräten steuern. Zu diesem Zweck sollte der Setup-Vorgang abgeschlossen sein.

Vor dem Setup

Führen Sie die folgenden Schritte aus, bevor Sie mit der Einrichtung Ihres TV-Geräts beginnen.

- Installieren Sie die Google Home-Anwendung auf Ihrem Mobiltelefon und melden Sie sich bei Ihrem Konto an.
- Fügen Sie das Assistentengerät Ihrem Konto hinzu
- Wählen Sie die **Vsmart TV**-Aktion aus der Liste der Aktionen in der Anwendung aus
- Ein Bildschirm wird angezeigt, auf dem Sie den Authentifizierungscode eingeben, der während des Einrichtungsvorgangs auf Ihrem TV-Gerät erstellt wird, um Ihr TV-Gerät mit Ihrem Konto zu verknüpfen. Fahren Sie mit der Einrichtung Ihres TV-Geräts fort, um den Authentifizierungscode abzurufen

Einrichtungsvorgang

Die Einrichtung kann mit der Option **Google-Assistent** im Menü **Einstellungen > System > Sprachassistent** durchgeführt werden. Der Installations-Assistent wird Sie durch das Setup-Vorgang führen.

- Markieren Sie Auf dem ersten Bildschirm **Start** und drücken Sie **OK**, um fortzufahren
- Auf dem nächsten Bildschirm werden Sie aufgefordert, einen Namen für Ihr TV-Gerät zu bestimmen, der als "Freundlicher Name" (**FN**) bezeichnet wird. Ein „Freundlicher Name“ ist ein Name, der Sie an Ihr TV-Gerät erinnert, z.B. "Wohnzimmer TV", "Küchen TV", "Esszimmer TV" usw. Wählen Sie einen leicht auszusprechenden Namen. Wenn andere Parameter eingestellt sind, markieren Sie **OK** und drücken Sie **OK**
- Ein Authentifizierungscode wird erstellt und auf dem Bildschirm angezeigt. Geben Sie den Code ein, den Sie auf dem TV-Gerät in der Google Home-Anwendung sehen

Sobald die Einrichtung abgeschlossen ist, können Sie die Funktionen Ihres TV-Geräts mit Google-Assistent steuern.

Hinweis: Stellen Sie sicher, dass die Geräte mit dem Internet verbunden sind. Sie können nur ein TV-Gerät mit Ihrem Konto verknüpfen.

Beispielbefehle

Sagen Sie einfach "Ok Google", um Ihr TV-Gerät nur mit Ihrer Stimme zu steuern.

| Befehl | Funktion |
|--|--|
| turn on 'FN' | Schaltet den Fernseher ein |
| turn off 'FN' | Schaltet den Fernseher aus |
| pause on 'FN' | Unterbricht die Medienwiedergabe |
| resume on 'FN' | Setzt die Medienwiedergabe fort |
| stop on 'FN' | Stoppt die Medienwiedergabe |
| volume up on 'FN' | Zur Erhöhung der Lautstärke |
| volume down on 'FN' | Zur Verringerung der Lautstärke |
| set mute volume on 'FN' | Schaltet den Ton stumm |
| switch input to "input_name" on 'FN' | Das Fernsehgerät schaltet auf die Eingangsquelle mit dem angegebenen Namen um (z.B. HDMI 1). |
| switch to "input_name" on 'FN' | Das Fernsehgerät schaltet auf den Kanal mit der angegebenen Nummer um (z.B. Kanal 200). |
| change channel to "channel_name" on 'FN' | Der Fernseher schaltet auf den Kanal mit dem angegebenen Namen um |
| channel up on 'FN' | Das Fernsehgerät schaltet auf den nächsthöheren Kanal um, falls verfügbar |
| channel down on 'FN' | Das TV-Gerät schaltet auf den nächstniedrigeren Kanal um, falls verfügbar |

FN ist die Abkürzung für "Freundlicher Name".

Google ist eine Marke von Google LLC.

DVD-Modus (**)

Sicherheitsinformationen

VORSICHT

Dieser DVD-Player ist ein Laserprodukt der Klasse 1. Dieses Produkt verwendet einen sichtbaren Laserstrahl, trotzdem kann der Strahl Schäden verursachen. Bedienen Sie den Player nur so, wie in der Bedienungsanleitung angegeben.

KLASSE 1 LASER-PRODUKT

STROMSCHLAGEFAHR

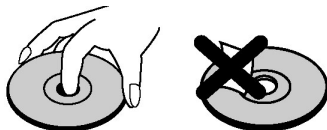
Mit dem Blitzsymbol in dem Dreieck soll der Benutzer vor gefährlicher Hochspannung im Inneren des Gerätes gewarnt werden. Diese kann so hoch sein, dass die Gefahr eines elektrischen Schlages für Personen besteht!

Das Ausrufezeichen in einem gleichseitigen Dreieck soll den Benutzer auf wichtige Bedienungs-, Wartungs- und Reparaturhinweise in den mitgelieferten Dokumenten aufmerksam machen.

Hinweise zu Discs

Behandlung von Discs

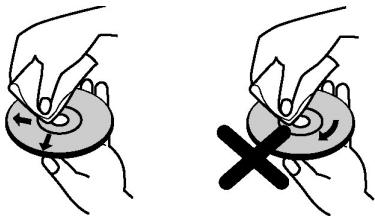
- Berühren Sie die Disc nur an den Kanten, damit sie sauber bleibt. Berühren Sie niemals die Oberfläche.
- Kleben Sie weder Papier noch Klebefilm auf die Disc.
- Sollte die CD irgendwie verschmutzt sein, wie zum Beispiel mit Kleber, entfernen Sie ihn, bevor Sie die CD abspielen.



- Setzen Sie die Discs keinem direkten Sonnenlicht oder Hitzequellen (z.B. Heißluft) aus. Lassen Sie die Discs nicht in einem Auto, das in der Sonne geparkt wird; dort kann die Temperatur schnell ansteigen und die Discs beschädigen.
- Legen Sie die Disc nach dem Abspielen wieder in die Hülle zurück.

Reinigung

- Reinigen Sie die DVD vor dem Abspielen mit einem Reinigungstuch. Wischen Sie die DVD von der Mitte nach außen ab.



- Verwenden Sie weder Lösungsmittel (z.B. Benzin, Verdüner) noch kommerzielle Reinigungsmittel oder Antistatic-Sprays für Vinyl-LPs.

Wie schauen Sie eine DVD an

Beim Einlegen der Disk in den Disklader muss die bedruckte Seite der Disk nach vorne weisen.

Wenn das TV-Gerät eingeschaltet ist, schalten Sie zuerst auf DVD-Quelle mit der SOURCE-Taste auf der Fernbedienung. Drücken Sie die Taste Play auf der Fernbedienung oder die Wiedergabetaste auf dem Bedienfeld an der Seite. Wenn sich keine Disc in der Lader befindet, legen Sie zuerst eine DVD ein und drücken Sie Play ein.

Hinweis: Wenn Sie zu einer anderen Quelle wechseln, indem Sie die Tasten Quelle oder Program +/- auf der Fernbedienung drücken, wird die DVD-Wiedergabe automatisch angehalten. Sie müssen auf Wiedergabe drücken, um die Wiedergabe beim Umschalten in den DVD-Modus manuell wieder einzuschalten.

Tasten am Bedienfeld für DVD

▶ / || (Wiedergabe / Pause)

Wiedergabe/Pause der Disc. Wenn das DVD-Menü aktiv ist (Wurzelmenü), funktioniert diese Taste als "Auswahl taste" (wählt die markierte Option des Menüs aus), sofern die Disc dies zulässt.

■ / ▲ (Stop / Auswurf)

Stoppt die Wiedergabe der DVD / wirft sie raus oder zieht die DVD ein

Hinweis:

Sie können eine Disc nicht über die Fernbedienung auswerfen. Während der Wiedergabe einer Datei müssen Sie dreimal die STOP-Taste drücken, um die Disc auszuwerfen.

Allgemeine Wiedergabe

Normale Wiedergabe


1. Drücken Sie die **Standby**-Taste
2. Legen Sie eine DVD in das Laufwerk ein. Die DVD wird automatisch geladen und beginnt zu spielen, wenn auf ihr kein Menü aufgezeichnet ist. Auf dem Fernsehbildschirm erscheint nach einigen Augenblicken ein Menü oder der Film beginnt sofort. Dies hängt vom Inhalt der eingelegten Disc ab und kann unterschiedlich ausfallen.

Hinweis: Schritte 3 und 4 sind nur relevant, wenn die Disc ein Menü enthält.


3. Drücken Sie **Abwärts / Aufwärts / Links / Rechts** oder die Zifferntaste(n) um den gewünschten Titel auszuwählen
4. Drücken Sie **OK**, um das ausgewählte Element zu bestätigen.

Das Wiedergebene kann je nach Disc-Inhalt ein Film, ein Standbild oder ein anderes Untermenü sein.

Zu Ihrer Information

Wenn ein Vorgang, der zu einer Taste gehört, nicht erlaubt ist, erscheint das Symbol .

Hinweise zur Wiedergabe

1. Während Schnellvortlauf-/Schnellrücklauf wird der Ton stumm geschaltet.
2. Während der Zeitlupenwiedergabe ist kein Ton zu hören.
3. Die Zeitlupenwiedergabe rückwärts kann möglicherweise aufgrund des DVD-Inhalts nicht verfügbar sein.
4. In einigen Fällen ist kein direkter Wechsel zur gewünschten Untertitelsprache möglich.
5. Wenn auch nach mehrmaligem Drücken der Taste die bevorzugte Sprache nicht ausgewählt wird, ist diese auf der CD nicht verfügbar.
6. Beim erneuten Einschalten des Players bzw. beim erneuten Einlegen einer CD wird die Auswahl der Untertitelsprache automatisch wieder auf die Ausgangseinstellung zurückgesetzt.
7. Wird eine Sprache ausgewählt, die auf der CD nicht verfügbar ist, wird als Untertitelsprache automatisch die für die CD vorgegebene Standardsprache verwendet.
8. Normalerweise wird beim Umschalten zu einem anderen Untertitel eine Zirkulation stattfinden, d.h. Sie können den Untertitel durch mehrfaches Drücken der **Text**-Taste abbrechen, bis "**Untertitel aus**" auf dem Bildschirm erscheint.
9. Beim erneuten Einschalten des Players bzw. beim erneuten Einlegen einer CD wird die Auswahl der Wiedergabesprache automatisch wieder auf die Ausgangseinstellung zurückgesetzt. Wenn die gewünschte Sprache auf der Disc nicht aufgezeichnet ist, erfolgt die Wiedergabe in der verfügbaren Sprache.
10. Einige DVDs enthalten keine Haupt- und/oder Titelmenus.
11. Die Einzelbildweitschaltung im Rücklauf ist nicht möglich.
12. Nützliche Hinweise: Wenn Sie eine Zahl eingeben, die größer als die Gesamtlaufzeit des aktuellen Titels ist, wird das Zeitsuchfeld ausgeblendet, und in der oberen linken Ecke des Bildschirms erscheint die Meldung " Eingabe ungültig".
13. Die Diaschau ist im ZOOM-Modus deaktiviert.

Schlechte Bildqualität (DVD)

- Vergewissern Sie sich, dass die Oberfläche der DVD nicht beschädigt ist. (Kratzer, Fingerabdrücke, etc.)
- Reinigen Sie die DVD und versuchen Sie es erneut.

Siehe die Anweisungen im Abschnitt "Hinweise zu Discs" zur richtigen Reinigung Ihrer Discs.

- Stellen Sie sicher, dass die DVD mit der bedruckten Seite nach vorn in den Lader eingelegt ist.
- Feuchtigkeit oder Kondensation auf der DVD-Disc können das Gerät negativ beeinflussen. Warten Sie 1 bis 2 Stunden im Standby-Modus, bis das Gerät trocken ist.

Die Disc wird nicht wiedergegeben

- Es liegt keine Disc im Gerät. Legen Sie eine Disc in den Lader ein.
- Die Disc wird nicht richtig geladen.

Hinweis: Stellen Sie sicher, dass die DVD mit der bedruckten Seite nach vorn in den Lader eingelegt ist.

- Falscher Discstyp. Das Gerät kann keine CD ROMs, usw. wiedergeben. Der Regionalschlüssel der DVD muss mit dem Regionalschlüssel des Geräts übereinstimmen.

Falsche OSD-Sprache

- Wählen Sie die Sprache im Einstellungs Menü aus.
- Die Audio- oder Untertitelsprache der DVD lassen sich nicht ändern.
- Auf der DVD sind keine mehrsprachigen Audios bzw. Untertitel aufgezeichnet.
- Versuchen Sie, die Audiospur bzw. die Untertitel im Titelm Menü der Disc zu ändern. Manche DVDs erlauben dem Anwender nicht, die Einstellungen ohne Verwendung des Disc-Menüs zu ändern.
- Diese Funktionen sind auf der DVD nicht vorhanden.

Kein Bild

- Haben Sie die richtigen Tasten auf der Fernbedienung betätigt? Versuchen Sie es noch einmal.

Kein Ton

- Überprüfen Sie, ob die Lautstärke auf ein hörbares Niveau eingestellt ist.
- Stellen Sie fest, ob der Ton nicht irrtümlich abgestellt wurde.





Verzerrter Ton

- Überprüfen Sie, ob die richtige Toneinstellung gewählt wurde.

Wenn nichts geholfen hat

Wenn Sie mit keinem der oben angeführten Hinweise das Problem lösen konnten, sollten Sie das TV-DVD-Kombigerät abschalten und wieder einschalten. Hilft auch das nicht weiter, wenden Sie sich bitte an Ihren Händler oder an eine auf TV-DVD-Geräte spezialisierte Reparaturwerkstatt. Versuchen Sie niemals, ein defektes TV-DVD-Gerät selbst zu reparieren.

Mit diesem Gerät kompatible Disc-Typen:

| Disc-Typen (Logos) | Aufnahme-Arten | Disc-Größe | Maximale Wiedergabezeit | Eigenschaften |
|--|----------------------|------------|---|---|
|  | Audio + Video | 12 cm | Einseitig; 240 Min. Doppelseitig; 480 Min. | <ul style="list-style-type: none"> • Dank des Dolby Digital und MPEG-2-Systems verfügt eine DVD über ausgezeichnete Ton- und Bildqualität. • Die verschiedenen Bildschirm- und Audio-Funktionen können problemlos über das Bildschirmmenü gewählt werden. |
|  | Audio | 12 cm | 74 min. | <ul style="list-style-type: none"> • Eine analoge Langspielplatte wird als Analogsignal mit größerer Verzerrung aufgenommen. Auf einer CD wird ein digitales Signal mit besserer Audioqualität, geringerer Verzerrung und geringerem Qualitätsverlust des Audiosignals im Lauf der Zeit aufgezeichnet. |
|  | Audio xxxx.mp3 | 12 cm | Es hängt MP3 Qualität ab. | <ul style="list-style-type: none"> • Auf einer MP3 wird ein digitales Signal mit besserer Audioqualität, geringerer Verzerrung und geringerem Qualitätsverlust des Audiosignals im Lauf der Zeit aufgezeichnet. |
|  | Video (Standbild) | 12 cm | Es hängt von der JPEG-Qualität ab. | <ul style="list-style-type: none"> • JPEG wird als digitales Signal mit besserem Erhalt der Bildqualität im Lauf der Zeit aufgezeichnet. |

Für einen ordnungsgemäßen Betrieb dürfen nur DVDs mit einem Durchmesser von 12 cm verwendet werden.

DVD ist eine Marke der DVD Format / Logo Licensing Corporation, die in den USA, Japan und anderen Ländern registriert ist.

Spezifikationen

| | | |
|--------------------------------|--|-------------------------------------|
| Unterstützte Discstypen | DVD: SS/SL 4.7" (DVD-5) SS/DL 4.7" (DVD-9) DS/SL 4.7" (DVD-10) DS/DL 4.7" (DVD-18) | CD-DA CD-R CD-RW MP-3/JPEG |
| Video Standards | MPEG-2 Video-Dekodierung (MPEG-1 unterstützt) Fullscreen-Videoanzeige mit 720x576 (PAL) bzw. 720x480 (NTSC) Pixel Bildwiederholraten von 50 und 60 Hz (PAL und NTSC) Digitale Bitstream-Verarbeitung mit bis zu 108 Mbits/Sek. Zeilenauflösung mehr als 500 Zeilen | |
| Audiotyp | MPEG Multichannel-Decodierung LPCM | |
| Audio Ausgang | Analoge Ausgänge: 24 Bit /48, 44.1kHz Downsampling DAC | |







Übersicht über die Fernbedienung




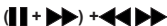
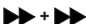


1. Standby
2. Quellenwahl
3. Numerische Tasten
4. Auswahl der Audiosprache
5. TV-Menü
6. Lautstärke Auf / Ab
7. Uhrzeit
8. Navigations-Taste
9. OK / Auswählen
10. Zurück / Vorheriges Menü
11. Farbtasten
Rote Taste - Zoom
Grüne Taste - Wiederholen
Gelbe Taste - Stammverzeichnis
Blaue Taste - Titel
12. Zurückspulen
13. Pause
14. Wiedergabe
15. Stoppen
16. Schneller Vorlauf
17. Ausgang
18. DVD-Menü
19. Auswahl der Untertitelsprache
20. Stumm (Mute)

Allgemeine DVD-Bedienung

Sie können DVD-, Fim-CD-, Musik- oder Picture-Disks mit den geeigneten Tasten der Fernbedienung steuern. Im Folgenden finden Sie die Hauptfunktionen der am häufigsten benutzten Fernbedienungstasten erklärt.

| Tasten | Wiedergabe von DVDs | Film-Wiedergabe | Bildwiedergabe | Musikwiedergabe |
|---|--|---|----------------|----------------------------|
|  | Wiedergabe | Wiedergabe | Wiedergabe | Wiedergabe |
|  | Pause | Pause | Pause | Pause |
|  | Stoppen | Stoppen | Stoppen | Stoppen |
|  | Nach vor / zurück springen | Nach vor / zurück springen | Drehen | Nach vor / zurück springen |
|  | Markiert einen Menüartikel / Verschiebt den vergrößerten Bildausschnitt nach links oben oder unten (sofern verfügbar). | | | |
|  | Schneller Vorlauf / Schneller Rücklauf | | | |
| GUIDE | Zeigt die Zeit an / Zeigt das Haupt-Setupmenü an | | | |
| INFO | Modusauswahl für die Zeitzählung (bei der Wiedergabe). Wiederholt drücken, um zwischen den Modi umzuschalten. | | | |
| SPRACHE | Drücken Sie die Language -Taste, um die Audiosprache zu ändern. | | X | X |
| MENU | Zeigt das TV-Menü. | | | |
| OK | Eingeben / Ansehen / Wiedergeben | | | |
| TASTE GRÜN | Anzeigen der Wiederholoptionen. | | | |
| ZURÜCKKEHREN/ RÜCKLAUF | Keht zum vorhergehenden Menü zurück (sofern verfügbar). | | | |
| TASTE GELB | Keht zum Stammverzeichnis zurück (sofern verfügbar). | | | |
| TEXT | Drücken Sie die Taste Text , um die Untertitelsprache zu ändern oder die Untertitel auszuschalten. | | X | X |
| BLAUE TASTE | Zeigt das Disc-Menü an (sofern verfügbar). | Zeigt das Disc-Menü an (sofern verfügbar). | X | X |
| TASTE ROT | Zoomt das Bild. Wiederholt drücken, um zwischen den Zoomoptionen umzuschalten. | | | |

Weitere Funktionen - Tastenkombinationen (während der Wiedergabe)

| | |
|--|---|
|  | Langsamer Vorlauf |
|  | Stellt die Geschwindigkeit für den langsamen Vorlauf ein |
|  | Stellt die Geschwindigkeit für den schnellen Vorlauf ein |
|  | Stellt die Geschwindigkeit für den schnellen Rücklauf ein |
|  | Bestätigt den Stop-Befehl |

(*) Sie können durch Drücken der Zifferntasten direkt zum entsprechenden Titel wechseln. Um auf einstellige Titelnummern zu wechseln, müssen Sie zuerst die 0 und dann die entsprechende Ziffer eindrücken (Beispiel: Um 5 zu wählen, drücken Sie 0 und 5.)

Das TV-Gerät auf 12 Volt-Betrieb umschalten

1. Stecken Sie den Stecker des Zigarettenanzünderkabels in den Zigarettenanzünder Ihres Autos.
2. Stecken Sie die andere Seite des 12 Volt-Kabels in den DC 12 Anschluss an der Rückseite des TV-Gerätes. Dann leuchtet die Standby-LED auf.
3. Drücken Sie entweder auf die **Standby**-Taste, die **Programme +/-**-Tasten, auf eine Zahlentaste auf der Fernbedienung oder auf den Steuerschalter am Fernsehgerät. Das Fernsehgerät schaltet sich dann ein.
4. Sofern notwendig richten Sie entweder die Position der Antenne für einen möglichen guten Empfang aus oder installieren die TV-Kanäle neu.

AUSSCHALTEN DES TV-GERÄTS

1. Um das Fernsehgerät in den Standby-Modus zu schalten, drücken Sie entweder auf die **Standby**-Taste der Fernbedienung oder halten Sie die seitliche Funktionstaste am Fernsehgerät für einige Sekunden gedrückt.
2. Nehmen Sie die Kabelanschlüsse und den Netzstecker ab.

ACHTUNG: 12 V Eingang**Netzteilspezifikationen (**)**

| | |
|------------------------------------|---------------------------------------|
| Herstellername | MOSO POWER SUPPLY TECHNOLOGY CO., LTD |
| Modellkennung | MSA-Z4000IC12.0-48W-Q S7017-Q0 |
| Eingangsspannung (V) | 100-240 |
| Eingangswechselstromfrequenz (Hz) | 50-60 |
| Ausgangsspannung (V) | 12,0 |
| Ausgangsstrom (A) | 4,0 |
| Ausgangsleistung (W) | 48,0 |
| Durchschnittliche aktive Effizienz | % 87,8 |
| Effizienz bei geringer Last (% 10) | % 79,0 |
| Leerlaufstromverbrauch (W) | 0,10 |