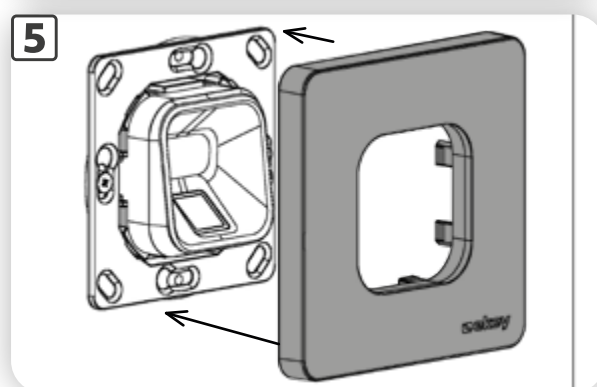
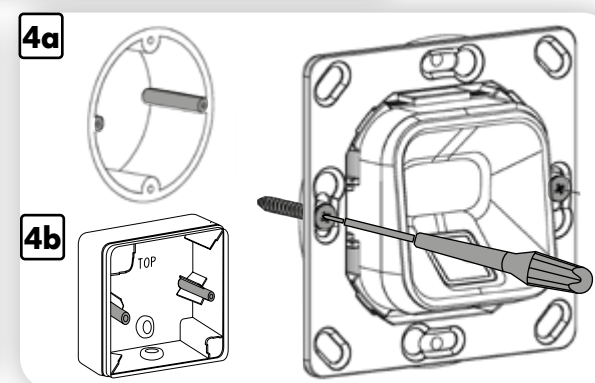
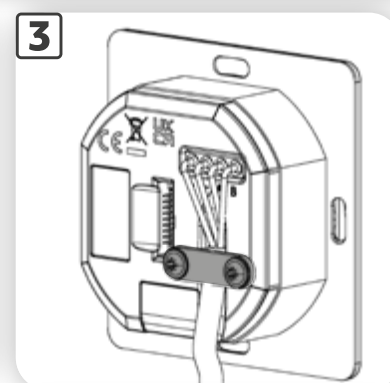
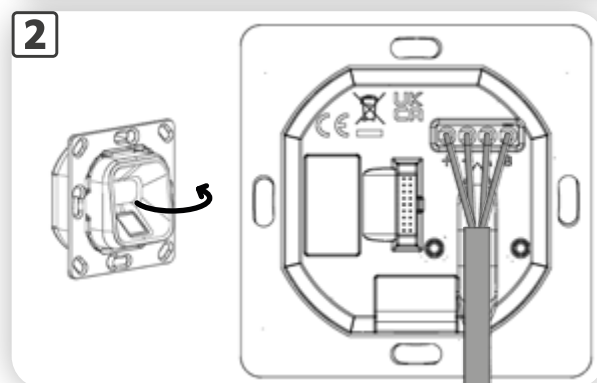
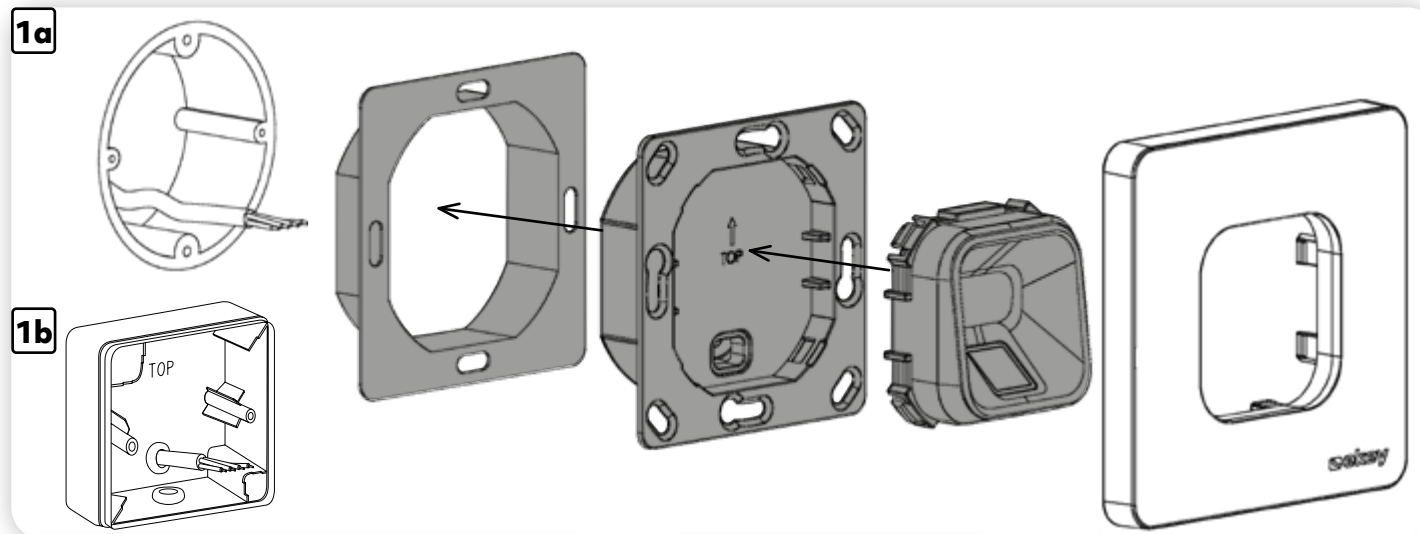


Montageanleitung ekey xLine AP/UP



⚠ ACHTUNG

Sachschäden bei falscher Montage und Verkabelung: Die Geräte des Systems werden mit elektrischem Strom betrieben. Bei falscher Montage und Verkabelung können die Geräte des Systems zerstört werden, z. B. durch Wassereintritt! Montieren und verkabeln Sie die Geräte des Systems richtig, bevor Sie sie mit Strom versorgen! Sie müssen beim Aufputzgehäuse „TOP“ nach oben richten und das Kabel durch die Kabeltülle führen.

📖 HINWEIS

Diese Montageanleitung unterliegt keinem Änderungsdienst. Optische und technische Änderungen, Irrtümer, Satz- und Druckfehler bleiben vorbehalten.