

# CHROMOFLEX Pro DALI stripe CV

## DALI DT8 kompatibel

- 4-Kanal steuerbar über DALI (DT8 kompatibel)
- Anzahl der Kanäle einstellbar
- manueller Modus mit 230 V-Ansteuerung möglich (nur für 1-Kanal Lösungen)
- Eingangsspannung: 10-48 V DC (je nach verwendeter Last)
- com+ gemeinsame Anode
- 4 ansteuerbare Kanäle von monochromen bis zu RGBW-/RGBA-Anwendungen



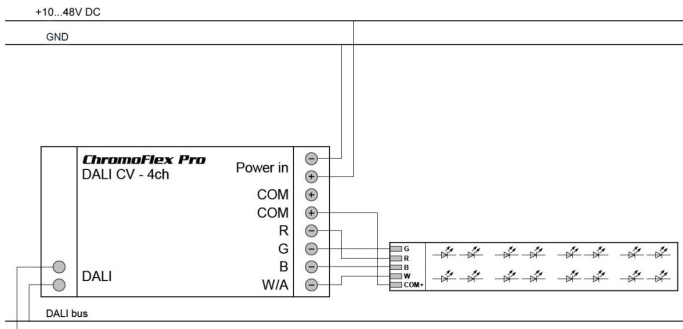
**Bitte beachten Sie die Montage- und Sicherheitshinweise.**



	<b>66000574</b>
<b>Produkt</b>	4-Kanal, von monochrom bis RGBW/RGBA, DALI DT8 kompatibel
<b>Anzahl Kanäle</b>	4
<b>Betriebsspannung DC</b>	10 V DC-48 V DC
<b>Ausgangsstrom je Kanal</b>	2,2 A
<b>Max. Gesamtleistung</b>	424 W
<b>Leistungsaufnahme im Bereitschaftszustand</b>	Psb: max. 0,5 W
<b>Leistungsaufnahme im vernetzten Bereitschaftszustand</b>	Pnet: max. 0,5 W
<b>Leistungsaufnahme im Leerlaufzustand</b>	nicht dafür bestimmt
<b>Art der Lichtquelle</b>	für LED geeignet
<b>Wirkungsgrad bei Volllast</b>	99 %
<b>Zugentlastung</b>	Ja
<b>max. Leitungsquerschnitt</b>	2,5 mm <sup>2</sup>
<b>Anschluss über</b>	Klemmen
<b>Gehäusefarbe</b>	grau/blau
<b>Länge</b>	182 mm
<b>Breite</b>	52 mm
<b>Höhe</b>	22 mm
<b>Gewicht</b>	99 gr
<b>Bemerkungen</b>	max. Gesamtleistung: 212 W bei 24 V / 424 W bei 48 V com+ gemeinsame Anode

Wir empfehlen bei Verwendung eines KNX/DALI-Gateways Vorabtests bezüglich der Kompatibilität durchzuführen.

## ANSCHLUSSKIZZE



Der Garantiezeitraum für das Produkt beträgt 5 Jahre und beginnt mit dem Tag der Auslieferung. Bezug ist das Datum des Lieferscheins. Bei Zubehörteilen kann der Garantiezeitraum abweichen.

## EMPFEHLUNG ZUR ENTSORGUNG

Bitte helfen Sie mit, Abfall zu vermeiden. Sollten Sie sich einmal von diesem Artikel trennen wollen, so bedenken Sie bitte, dass viele seiner Komponenten aus wertvollen Rohstoffen bestehen und wiederverwertet werden können. Entsorgen Sie ihn daher nicht in der Mülltonne, sondern führen Sie ihn bitte Ihrer Sammelstelle für Elektrogeräte zu. Vielen Dank für Ihre Mithilfe!

