

gemäß EU-Verordnung Nr. 874/2012

Artikel-Nr.: MT69054

LED BAUSTRALER

MEGATRON LED BAUSTRALER HELFA DUO 2x40W/950

EAN-Code: 4020856690541



Allgemeine Eigenschaften

Leuchtmittel mitgeliefert? .....	Ja
Leuchtmittel austauschbar? .....	Nein
Betriebstemperaturbereich .....	-20 bis +45° C
Bemessungslebensdauer .....	30.000 h
Schaltzyklen .....	40.000x
Material .....	Kunststoff/Aluminium

Produktabmessungen

Länge .....	950 mm
Breite .....	930 mm
Höhe .....	2000 mm
Gewicht .....	5700 g

Elektrische Kenndaten

Spannung .....	220-240 V
Betriebsfrequenz .....	50-60 Hz
Leistungsaufnahme .....	2x40 W
Bemessungsleistungsaufnahme .....	2x40 W
Elektrischer Leistungsfaktor .....	$\lambda > 0,9$
Dimmbar? .....	Nein
Lichtausbeute .....	2x112,5 lm/W

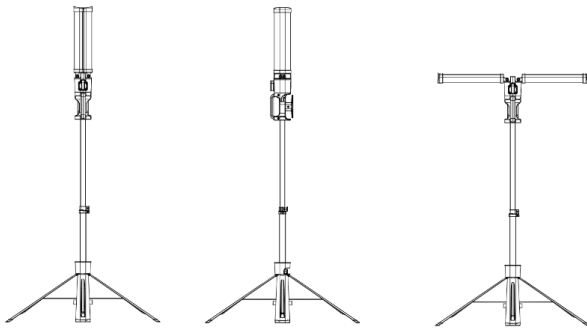
Lichttechnische Eigenschaften

Farbkennung .....	950
Lichtfarbe .....	Neutralweiß
Farbtemperatur .....	5000 K
Farbwiedergabe .....	Ra >97
System-Lumen .....	2x4500 lm
Chip-Lumen .....	2x5600 lm
Nomineller Halbwertswinkel .....	150°
Bemessungshalbwertswinkel .....	150°
Lichtstromerhalt <sup>2</sup> .....	70 %
Farbkonsistenz SDCM .....	< 6

<sup>1</sup> einer herkömmlichen Leuchte gleichen Typs  
<sup>2</sup> am Ende der Nennlebensdauer

gemäß EU-Verordnung Nr. 874/2012

### Abmessungsskizze



### Hinweise und Empfehlungen

- Variable Höhe von 150-200cm einstellbar
- Steckdose für weitere Leuchten oder für Elektrogeräte (max. Last 3.850W)
- DUO-Leuchtenkopf mit zwei einzeln einstellbaren und einschaltbaren LED-Einheiten.
- Standfestes, höhenverstellbares Stativ aus Metall.
- 5 Meter lange Gummischlauchleitung H07RN-F3 mit Schutzkontaktstecker.
- Inkl. praktischer Schutztasche für einfachen Transport.

### Empfehlung für die Entsorgung der Leuchte

<http://www.megatron-licht.eu>

### Schutzart

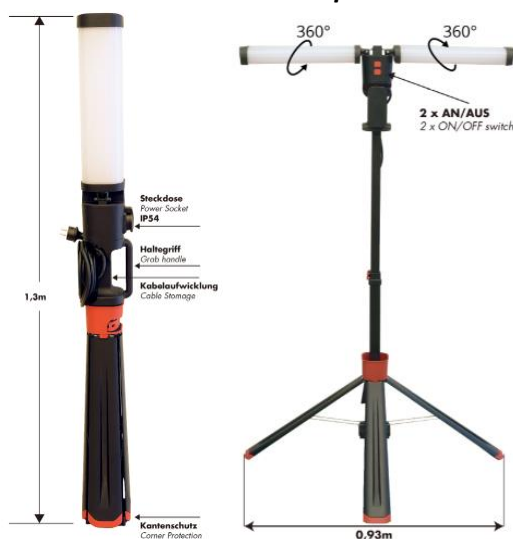
IP54

IK08 Vandalismus beständig.

### Schutzklasse

Klasse 1

### Faltbarer Baustrahler zum optimalen Ausleuchten von Räumen oder Arbeitsbereichen:



Die Eigenschaften gelten für die z. Zt. auf Lager vorhandenen Versionen.  
Im Handel befindliche Lagerware desselben Modells kann abweichen!  
Technische Daten können ohne Vorankündigung geändert werden. Irrtümer vorbehalten.

© März 2013  
IDV Import- und Direkt-Vertriebsges.mBH  
Alle Rechte vorbehalten.