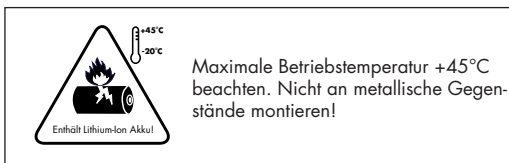


Bedienungsanleitung

TECHNISCHE DATEN

Serienname	MEGATRON® LOKY ECKIG
Artikelnummer	MT70018
Farbe	Anthrazit
Leistung	1W
Lumen	110lm
Lichtfarbe	Warmweiß (3000K)
Solarzelle	0,55Wp
Ladezeit	ca. 15 Stunden
Betriebszeit	bis 22 Stunden (100%)
Akku-Type	Lithium-Ion 18650
Kapazität	2200mAh
Volt	DC 3,7V
Akku austauschbar	Ja
IP-Schutzart	IP54



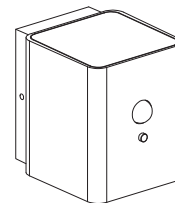
Maximale Betriebstemperatur +45°C beachten. Nicht an metallische Gegenstände montieren!

Akku entfernen

1. Schrauben lösen
2. Gehäusedeckel abnehmen
3. Akku aus der Halterung entnehmen

Lieferumfang:

- 1 x Solarleuchte mit integriertem PIR-Sensor
- 1 x Wandhalterung
- 4 x Dübel
- 4 x Schrauben
- 4 x Unterlegscheiben
- 4 x Dichtungsringe



ACHTUNG:

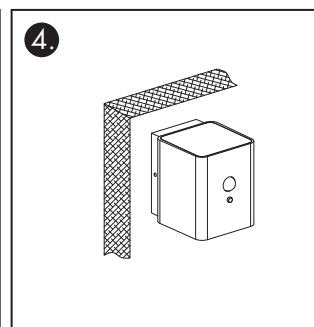
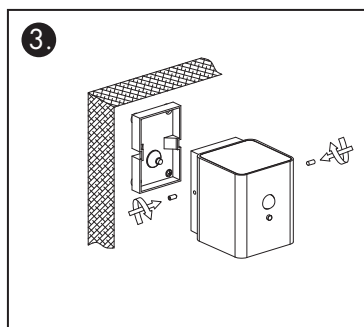
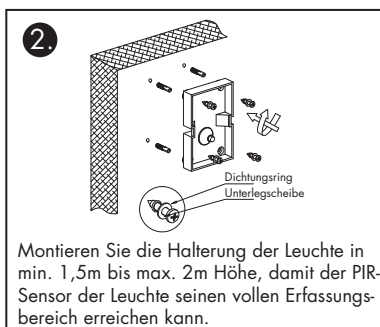
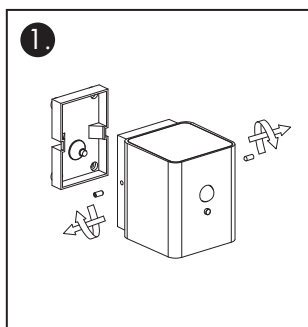
- Für den Außenbereich geeignet.
- Die Betriebstemperatur der Leuchte liegt zwischen -20°C und +45°C.
- Der Akku ist bis +45°C zugelassen. Vermeiden Sie unter allen Umständen höhere Temperaturen.
- Der Lithium-Ionen-Akku ist vorgeladen.
- Der Lithium-Ionen-Akku wird auch im NICHT AKTIVIERTEN Zustand der Leuchte aufgeladen (siehe „Erstmalige Inbetriebnahme“).

HINWEISE:

- Bitte lesen Sie die gesamte Anleitung vor der Installation und Inbetriebnahme sorgfältig durch.
- Versuchen Sie nicht den inneren Teil der Leuchte zu demontieren. Dies kann zur Beschädigung der Leuchte oder zu Fehlfunktionen führen.
- Die Lichtquellen dieser Leuchte sind nicht ersetzbar. Wenn die Lichtquelle ihr Lebensdauerende erreicht hat, ist die gesamte Leuchte zu ersetzen.
- Wir übernehmen keine Haftung für Verletzungen oder Schäden, die auf eine unsachgemäße Verwendung des Produkts oder in Verbindung mit unpassenden Teilen zurückzuführen sind.
- Montage nur durch fachkundige Personen. Wichtiger Warnhinweis beim Bohren in Wänden: vergewissern Sie sich vor dem Bohren, dass sich keine Gas-, Wasser- oder Stromleitungen an der Bohrstelle befinden. Unbedingt auf die Wandbeschaffenheit achten, da sich das beigefügte Befestigungsmaterial nicht für alle Wandarten eignet. Erkundigen Sie sich im Handel nach den für die jeweilige Wandbeschaffenheit geeigneten Schrauben und Dübel. Für eine unsachgemäße Wand-Dübel Verbindung und dadurch entstandene Schäden übernimmt der Hersteller keine Haftung.
- Bei Fragen wenden Sie sich bitte an Ihren Fachhändler.

MONTAGEHINWEISE:

Installieren Sie die Leuchte nur dort, wo sie genug Sonnenlicht bekommt. Die Ladezeit hängt von der Sonnenscheindauer sowie vom Wetter ab. Vermeiden Sie die Nähe zu anderen Lichtquellen. Stellen Sie sicher, dass die Solarleuchte in einem Abstand von mindestens einem Meter montiert wird, um Lichtinterferenzen zu vermeiden. Stellen Sie sicher, dass sich die Leuchte in einem schattenfreien Bereich befindet, in dem das Sonnenlicht nicht durch Objekte behindert wird.



Bedienungsanleitung

FUNKTIONEN:

Diese MEGATRON® LED-Solar-Leuchte ist mit einem PIR-Bewegungsmelder und 3 Betriebsarten mit energiesparenden, automatischen Dimmfunktionen ausgestattet.

Modus 1: Aktivschaltung für mehr Helligkeit in der Nacht

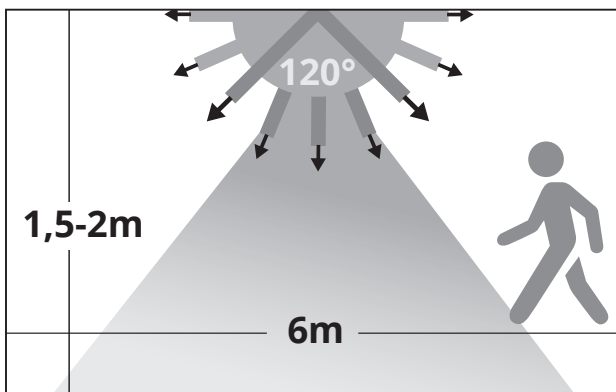
- Ideal für die kontinuierliche Wege- und Eingangsbeleuchtung.
- Schaltet automatisch EIN bei Dunkelheit <5Lux mit einer Dauerhelligkeit von 10%; wenn Bewegung in einer Reichweite von <5m wahrgenommen wird, schaltet die Leuchte auf 100% Helligkeit.
- Nach 5 Stunden Betriebszeit schaltet die Leuchte auf 5% Dauerhelligkeit; wenn Bewegung in einer Reichweite von <5m wahrgenommen wird, schaltet die Leuchte auf 70% Helligkeit.

Modus 2: Nachtschaltung für weniger Helligkeit in der Nacht

- Für die effektvolle Fassadenbeleuchtung und als Nachtlcht.
- Schaltet automatisch EIN bei Dunkelheit <5Lux mit einer Dauerhelligkeit von 50%.
- Nach 5 Stunden Betriebszeit schaltet die Leuchte auf 20% Dauerhelligkeit.

Modus 3: Bedarfsschaltung für 25 Sekunden maximale Helligkeit

- Ideal für kurzfristigen hohen Lichtbedarf bei Annäherung.
- Schaltet EIN bei Dunkelheit <5Lux auf 100% Helligkeit für 25 Sekunden, wenn Bewegung in einer Reichweite von <5m wahrgenommen wird.
- Nach 5 Stunden Betriebszeit schaltet die Leuchte auf 70% Helligkeit EIN, wenn Bewegung in einer Reichweite von <5m wahrgenommen wird.



ANLEITUNG:

Erstmalige Inbetriebnahme

- Nach der Entnahme aus der Verpackung müssen Sie die Leuchte zuerst aktivieren.
- Zum Aktivieren der Leuchte drücken Sie den Funktionsknopf an der Vorderseite mindestens 3 Sekunden, bis sich die Leuchte einschaltet.
- Wenn die Leuchte blinkt, drücken Sie den Funktionsknopf nochmals, um die Inbetriebnahme abzuschließen.
- Jetzt leuchtet die Leuchte konstant in einer der drei Betriebsarten 1, 2 oder 3.


Einstellen der Betriebsarten


- Durch erneutes Drücken schalten Sie die Betriebsarten 1, 2 oder 3 durch.
- Die Betriebsarten erkennen Sie an der Helligkeit der Leuchte
Modus 1: 10%
Modus 2: 50%
Modus 3: 100%

Kompletter Neustart (RESET)

- Wenn die Leuchte bei der Inbetriebnahme oder im Betrieb nicht nach Wunsch reagiert, führen Sie einen RESET durch.
- Decken Sie das Solarpanel ab (z.B. mit einem Pappstreifen).
- Drücken Sie die Funktionstaste mindestens 5 Sekunden, bis die Leuchte blinkt und sich abschaltet.
- Weiter wie unter „Einstellen der Betriebsarten“ beschrieben.

Hinweis Entsorgung / Batteriegesetz - BattG:

 Im Zusammenhang mit dem Vertrieb von Geräten die Akkus/Batterien enthalten, sind Sie zur Rückgabe gebrauchter Batterien als Endnutzer gesetzlich verpflichtet. Sie können Akkus/Batterien nach Gebrauch an den Verkäufer oder in den dafür vorgesehenen Rückgabestellen (z. B. in kommunalen Sammelstellen oder im Handel) unentgeltlich zurückgeben. Schadstoffhaltige Akkus/Batterien sind mit einem Zeichen, bestehend aus einer durchgestrichenen Mülltonne und dem chemischen Symbol (Cd, Hg oder Pb) des für die Einstufung als schadstoffhaltig ausschlaggebenden Schwermetalls versehen.

 Private Haushalte können verbrauchte Leuchten sowie Energiesparlampen und LED-Lampen kostenlos bei den Wertstoffhöfen bzw. Sammelstellen ihrer Kommune oder im Handel abgeben. Gewerbliche Anwender können die Leuchten und Lampen kostenlos bei registrierten Sammelstellen anliefern.