

T8-LED-Feuchtraumleuchte 0,6m – LUTO

MEGATRON®

Bedienungsanleitung

TECHNISCHE DATEN

Serienname	MEGATRON® LUTO 1x9W	MEGATRON® LUTO 2x9W
Artikelnummer	MT77340	MT77341
Farbe	Grau	Grau
Inkl. Leuchtmittel	1x LM85285E	2x LM85285E
Leistung T8 Leuchtmittel	9W	2x9W
Energieeffizienzklasse der Lichtquelle <X>	F	F
Lichtstrom Leuchtmittel	900lm	2x900lm
Farbtemperatur	4000K	4000K
Netzanschluß	220-240V	220-240V
Frequenz	50/60Hz	50/60Hz
IP-Schutzart	IP65	IP65
Durchgangsverdrahtung	Nein	Nein

IM LIEFERUMFANG:



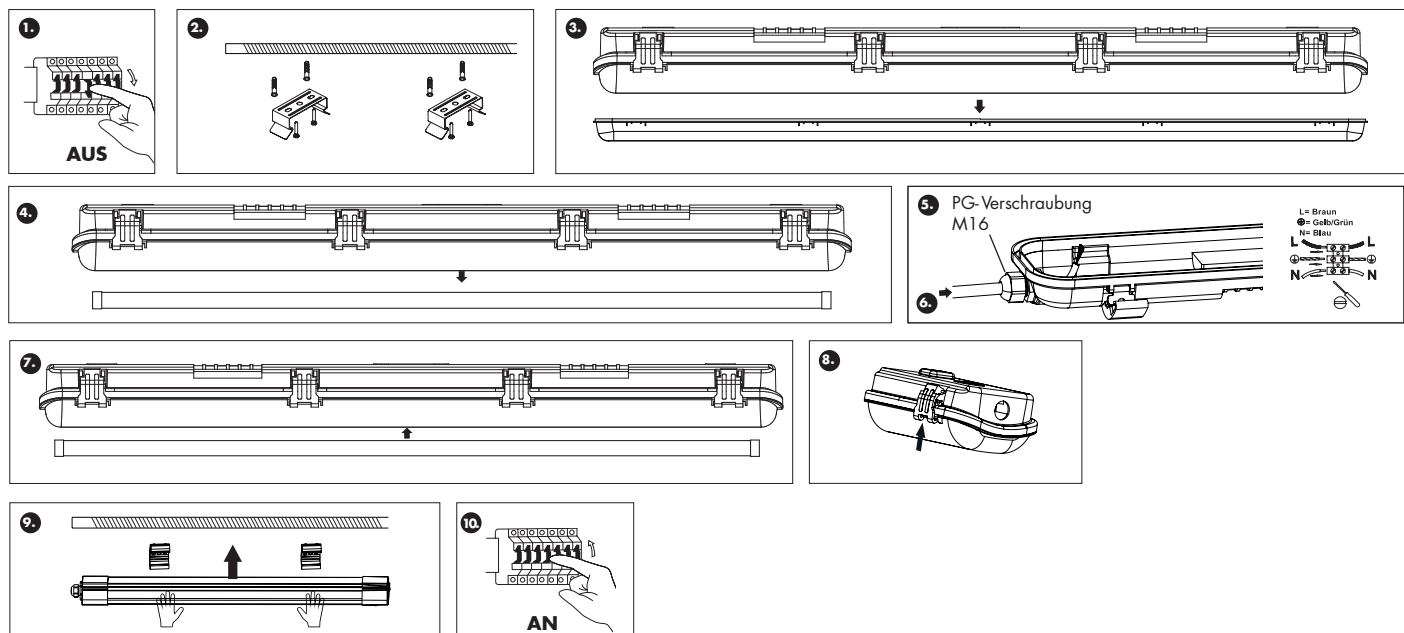
ACHTUNG:

- Für den Innen- und Außenbereich geeignet.
- Sofortiger Neustart möglich.
- Die Betriebstemperatur der Leuchte liegt zwischen -20°C und +40°C.

HINWEISE:

- Bitte lesen Sie die gesamte Anleitung vor der Installation und Inbetriebnahme sorgfältig durch.
- Die Installation darf ausschließlich durch lizenziertes und qualifiziertes Elektrofachpersonal durchgeführt werden.
- Die Leuchte ist nur für die Verwendung von LED-T8-Röhren geeignet. Verwendung von Leuchtstoffröhren ist nicht zugelassen!
- Versuchen Sie nicht den inneren Teil der Leuchte zu demontieren. Dies kann zur Beschädigung der Leuchte oder zu Fehlfunktionen führen.
- Vor der Installation oder dem Reinigen immer zunächst die Stromversorgung abschalten!
- Um die Leuchte nicht zu beschädigen, empfehlen wir Ihnen während der Installation Handschuhe zu tragen.
- Sollte die Leuchte oder das T8-Leuchtmittel ausgetauscht werden müssen, schalten Sie die Stromversorgung ab und lassen die Leuchte und das Leuchtmittel abkühlen.
- Der Hersteller übernimmt keine Haftung für Verletzungen oder Schäden, die auf eine unsachgemäße Verwendung der Leuchte oder in Verbindung mit falschen Komponenten zurückzuführen sind.
- Wichtiger Warnhinweis beim Bohren in Wänden: vergewissern Sie sich vor dem Bohren, dass sich keine Gas-, Wasser- oder Stromleitungen an der Bohrstelle befinden. Montage nur durch fachkundige Personen. Unbedingt auf die Wandbeschaffenheit achten, da sich das beigefügte Befestigungsmaterial nicht für alle Wandarten eignet. Erkundigen Sie sich im Handel nach den für die jeweilige Wandbeschaffenheit geeigneten Schrauben und Dübel. Für eine unsachgemäße Wand-Dübel Verbindung und dadurch entstandene Schäden übernimmt der Hersteller keine Haftung.
- Dieses Produkt enthält eine Lichtquelle der Energieeffizienzklasse <X>
- Bei Fragen wenden Sie sich bitte an Ihren Fachhändler.

MONTAGE:



1. Schalten Sie die Stromversorgung AUS.
2. Bohren Sie die Bohrlöcher, stecken Sie die Dübel in die Bohrlöcher und schrauben Sie die Halterung an die Wand oder an die Decke.
3. Entfernen Sie die Abdeckung der Feuchtraumleuchte.
4. Schrauben Sie die T8-LED-Röhre aus dem Sockel und entfernen Sie die Schutzverpackung.
5. Montieren Sie die M16 PG-Verschraubung.
6. Führen Sie das Netzkabel durch die PG-Verschraubung und schließen Sie es an. Schließen Sie die PG-Verschraubung durch drehen der Kappe im Uhrzeigersinn und überprüfen Sie sicherheitshalber den richtigen Sitz der Dichtung.
7. Schrauben Sie die LED-Röhre in die Leuchte ein.
8. Schließen Sie die Leuchtenabdeckung und clipsen Sie die 8 Kunststoff-Montageclips in die Aufnahmen der Leuchte.
9. Setzen Sie die Leuchte in die Halterung ein (siehe Punkt 2), um die Leuchte zu befestigen.
10. Schalten Sie die Stromversorgung AN.

Die korrekte Entsorgung des Produkts:

MEGATRON® Produkte, die mit diesem Symbol gekennzeichnet sind, gehören nicht in den Hausmüll, sondern müssen in Übereinstimmung mit der WEEE-Richtlinie entsorgt werden. Private Haushalte können verbrauchte Leuchten sowie Energiesparlampen und LED-Lampen kostenlos bei den Wertstoffhöfen bzw. Sammelstellen ihrer Kommune oder im Handel abgeben (in Deutschland, Österreich: freiwillige Rücknahmestellen). Gewerbliche Anwender können die Leuchten und Lampen kostenlos bei registrierten Sammelstellen anliefern.