

gemäß EU-Verordnung Nr. 2019/2015

Artikel-Nr.: LM85369

LED Sensor PAR16

(LIGHTME) LED Sensor PAR16 5W-GU10/830

EAN-Code: 4020856853694



Allgemeine Eigenschaften

Lampensockel.....	GU10
Nennlebensdauer.....	15.000 Std.
Bemessungslebensdauer	15.000 Std.
Schaltzyklen.....	40.000x
Betriebstemperaturbereich	-20°C bis +40° C

Umwelteigenschaften

Energieeffizienzklasse	G
------------------------------	---

Energieverbrauchskennzeichnung

gemäß VO 2019/2015



Produktabmessungen

Länge.....	57 mm
Durchmesser	50 mm
Gewicht	51 g

Elektrische Kenndaten

Spannung	220-240 V
Netzfrequenz	50-60Hz
Leistungsaufnahme.....	5,0 W
Bemessungsleistungsaufnahme.....	5,0 W
Gewichteter Energieverbrauch.....	5kWh/1.000 h
Elektrischer Leistungsfaktor.....	$\lambda > 0,50$
Dimmbar?	Nein
Zündzeit	< 0,5 s=100%
Anlaufzeit ¹	Sofort voller Lichtstrom
Quecksilbergehalt ²	0,0 mg
Äquivalenz-Leistung ³	28W

Lichttechnische Eigenschaften

Farbkennung	830
Lichtfarbe	Warmweiß
Farbtemperatur	3000 K
Farbwiedergabe	Ra 80
Nennlichtstrom	300 lm
Bemessungsnutzlichtstrom.....	300 lm
Nomineller Halbwertswinkel	100°
Bemessungshalbwertswinkel.....	100°
Lampenlichtstromerhalt ⁴	70 %
Farbkonsistenz SDCM	≤ 6

¹ bis zum Erreichen von 60 % Lichtstrom

² gebunden als Amalgam

³ eines herkömmlichen Leuchtmittels gleichen Typs

⁴ am Ende der Nennlebensdauer

gemäß EU-Verordnung Nr. 2019/2015

Hinweise und Empfehlungen

Empfehlung für die Entsorgung der Lampe

– <http://www.lightme.eu/oekodesign/entsorgung/index.html>

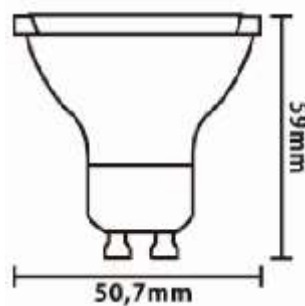
Abmessungsskizze LED LM85369



H: 57 mm

D: 50 mm

Abmessungsskizze Äquivalent-Leuchtmittel



H: 59 mm

D: 50,7
mm

Farbspektrum

