

gemäß EU-Verordnung Nr. 2019/2015



Artikel-Nr.: LM85382-2

Reflector PAR16 (dimmbar)

(LIGHTME) LED Reflector PAR16 5,7W-GU10/830

EAN-Code: 4020856853823

Allgemeine Eigenschaften

Beleuchtungstechnologie.....	LED
Lampensockel.....	GU10
Lampentyp.....	DLS
Vernetzte Lichtquelle(CLS):.....	Nein
Nennlebensdauer(L70 B50).....	15.000 Std.
Schaltzyklen.....	40.000x
Betriebstemperaturbereich.....	-20 bis +40° C
EPREL Nr.:.....	1090227
Farblich abstimmbare Lichtquelle:.....	Nein
Lichtquelle mit hoher Leuchtdichte:.....	Nein
Blendschutzschild:.....	Nein
Hülle:.....	-

Umwelteigenschaften

Energieeffizienzklasse.....	E
-----------------------------	---

Energieverbrauchskennzeichnung

gemäß VO 2019/2015



Produktabmessungen

Länge.....	54 mm
Durchmesser.....	50 mm
Gewicht.....	30 g

Elektrische Kenndaten

Netzspannung.....	MLS 220-240V AC
Netzfrequenz.....	50/60 Hz
Leistungsaufnahme.....	5,7 W
Bemessungsleistungsaufnahme.....	5,7 W
Gewichteter Energieverbrauch.....	6 kWh/1.000 h
Verschiebungsfaktor.....	$\lambda > 0,5$
Dimmbar?.....	Ja
Zündzeit.....	< 0,5 s
Anlaufzeit ¹	sofort voller Lichtstrom
Äquivalenz-Leistung ²	78 W

Lichttechnische Eigenschaften

Farbkennung.....	830
Lichtfarbe.....	Warmweiß
Farbtemperatur.....	3000K
Farbwertanteile x.....	0,440
Farbwertanteile y.....	0,403
Farbwiedergabe.....	Ra 80
Nennlichtstrom.....	540 lm
Bemessungsnutzlichtstrom (90°).....	540 lm
Spitzenlichtstärke.....	1200 cd
Halbwertswinkel.....	38°
Lampenlichtstromerhalt ³	0,7
Farbkonsistenz SDCM.....	< 6
Lebensdauerfaktor.....	0,9
Wert des R9-Farbwiedergabeindex.....	1
Flimmer-Messgröße (Pst LM).....	1,0
Messgröße für Stroboskop-Effekte (SVM).....	0,4

¹ bis zum Erreichen von 60 % Lichtstrom

² eines herkömmlichen Leuchtmittels gleichen Typs

³ am Ende der Nennlebensdauer

gemäß EU-Verordnung Nr. 2019/2015

Hinweise und Empfehlungen

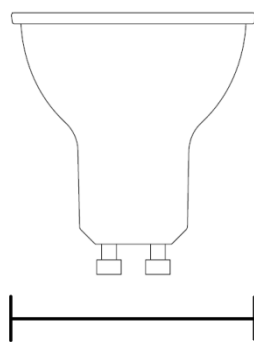
Empfehlung für die Entsorgung der Lampe

– www.lightme.eu/idv-gmbh/recycling/index.html

Dimmerempfehlung für dimmbare Leuchtquellen

– <http://www.lightme.eu/downloads/lightme-led-dimmerliste.pdf>

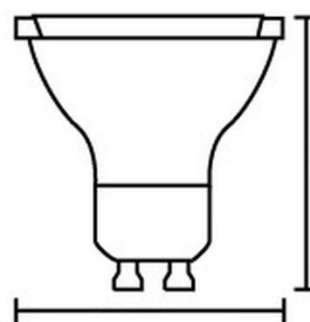
Abmessungsskizze LED LM85382-2



H: 54 mm

D: 50 mm

Abmessungsskizze Äquivalent-Leuchtmittel



H: 59 mm

D: 50,7 mm

Farbspektrum

