

Bedienungsanleitung

TECHNISCHE DATEN

Serie		AQUA	
Artikelnummer	LM85630		LM85631
Farbe	Chrom		Blattsilber
Fassung		GX53	
Inkl. Leuchtmittel	LM85480		LM85481
Leistung Leuchtmittel	6W		6W
Gesamlichtstrom		500lm	
Netzanschluß		220-240V~	
Frequenz		50Hz	
IP Schutzart		IP44	

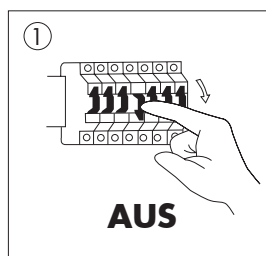
HINWEISE:

- Bitte lesen Sie die gesamte Anleitung vor der Installation und Inbetriebnahme sorgfältig durch.
- Die Installation darf ausschließlich durch lizenziertes und qualifiziertes Elektrofachpersonal durchgeführt werden.
- Versuchen Sie nicht, den inneren Teil der Leuchte zu demontieren. Dies kann zur Beschädigung der Leuchte oder zu Fehlfunktionen führen.
- Vor der Installation oder dem Reinigen immer zunächst die Stromversorgung abschalten!
- Um die Leuchte nicht zu beschädigen, empfehlen wir Ihnen während der Installation Handschuhe zu tragen.
- Sollte die Leuchte oder das Leuchtmittel ausgetauscht werden müssen, schalten Sie die Stromversorgung ab und lassen Sie die Leuchte abkühlen. ⚠
- Der Hersteller übernimmt keine Haftung für Verletzungen oder Schäden, die auf eine unsachgemäße Verwendung des Produkts oder in Verbindung mit unpassenden Teilen zurückzuführen sind.
- Bei Fragen wenden Sie sich bitte an Ihren Fachhändler.

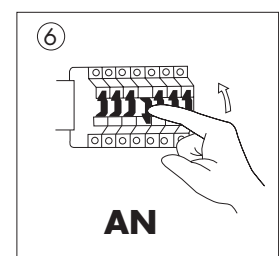
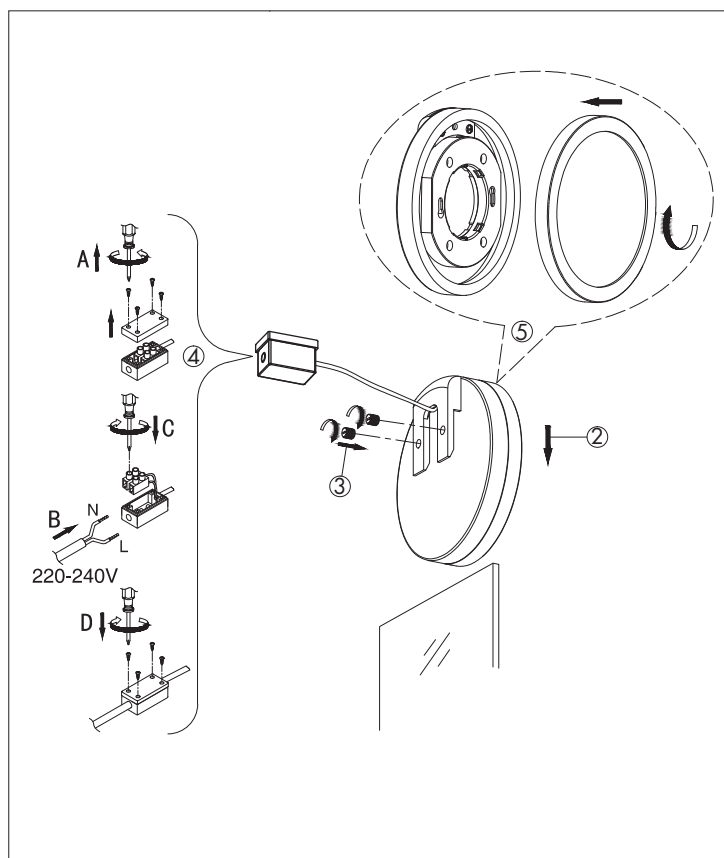
ACHTUNG:

- Sofortiger Neustart möglich.
- Die Leuchte darf nur mit GX53 LED-Lampen verwendet werden!
- IP44 spritzwassergeschützt, für den Innenbereich geeignet.
- Die Betriebstemperatur der Leuchte liegt zwischen -20°C und +40°C.

MONTAGE (LM85630, LM85631)



1. Schalten Sie die Stromversorgung AUS.
2. Setzen Sie die Halterung der Leuchte auf dem Spiegel.
3. Schieben Sie die 2 Kunststoffbefestigungsknöpfe in die dafür geeigneten Löcher ein, um die Hinterseite der Leuchte an den Spiegel zu befestigen.
4. Schließen Sie die Leuchte an die Stromversorgung an.
5. Drehen Sie das Leuchtmittel LM85480/ LM85481 in die Fassung.
6. Schalten Sie die Stromversorgung AN.



Die korrekte Entsorgung des Produkts:

LIGHTME® Produkte, die mit diesem Symbol gekennzeichnet sind, gehören nicht in den Hausmüll, sondern müssen in Übereinstimmung mit der WEEE-Richtlinie entsorgt werden. Private Haushalte können verbrauchte Leuchten sowie Energiesparlampen und LED-Lampen kostenlos bei den Wertstoffhöfen bzw. Sammelstellen ihrer Kommune oder im Handel abgeben (in Deutschland, Österreich: freiwillige Rücknahmestellen). Gewerbliche Anwender können die Leuchten und Lampen kostenlos bei registrierten Sammelstellen anliefern.