

LED Bad-Klemmspiegelleuchte GX53 – AQUA

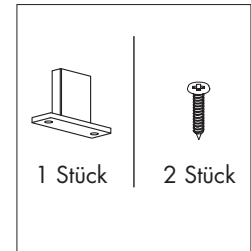


Bedienungsanleitung

TECHNISCHE DATEN

Serie	AQUA	
Artikelnummer	LM85632-2	LM85633-2
Farbe	Chrom	Blattsilber
Fassung	GX53	
Inkl. Leuchtmittel	LM85480-2	LM85481-2
Leistung Leuchtmittel	6W	6W
Energieeffizienzklasse der Lichtquelle <X>	G	G
Gesamlichtstrom	500lm	
Netzanschluß	220-240V~	
Frequenz	50Hz	
IP Schutzart	IP44	

IM LIEFERUMFANG:



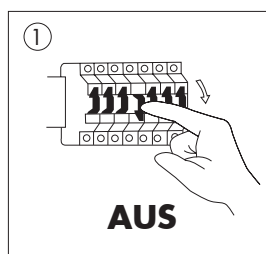
HINWEISE:

- Bitte lesen Sie die gesamte Anleitung vor der Installation und Inbetriebnahme sorgfältig durch.
- Die Installation darf ausschließlich durch lizenziertes und qualifiziertes Elektrofachpersonal durchgeführt werden.
- Versuchen Sie nicht, den inneren Teil der Leuchte zu demontieren. Dies kann zur Beschädigung der Leuchte oder zu Fehlfunktionen führen.
- Vor der Installation oder dem Reinigen immer zunächst die Stromversorgung abschalten!
- Um die Leuchte nicht zu beschädigen, empfehlen wir Ihnen während der Installation Handschuhe zu tragen.
- Sollte die Leuchte oder das Leuchtmittel ausgetauscht werden müssen, schalten Sie die Stromversorgung ab und lassen Sie die Leuchte abkühlen. ⚠
- Der Hersteller übernimmt keine Haftung für Verletzungen oder Schäden, die auf eine unsachgemäße Verwendung des Produkts oder in Verbindung mit unpassenden Teilen zurückzuführen sind.
- Dieses Produkt enthält eine Lichtquelle der Energieeffizienzklasse <X >
- Bei Fragen wenden Sie sich bitte an Ihren Fachhändler.

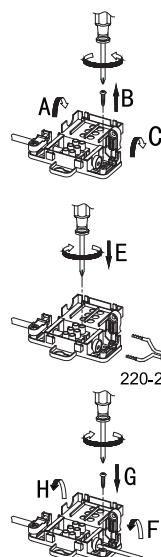
ACHTUNG:

- Sofortiger Neustart möglich.
- Die Leuchte darf nur mit GX53 LED-Lampen verwendet werden!
- IP44 spritzwassergeschützt, für den Innenbereich geeignet.
- Die Betriebstemperatur der Leuchte liegt zwischen -20°C und +40°C.

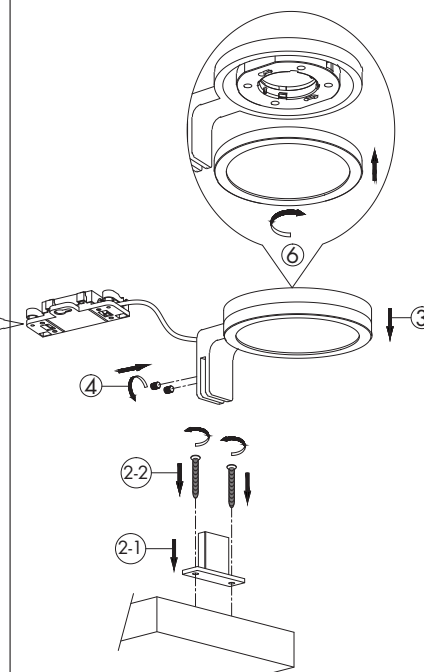
MONTAGE (LM85632-2, LM85633-2)



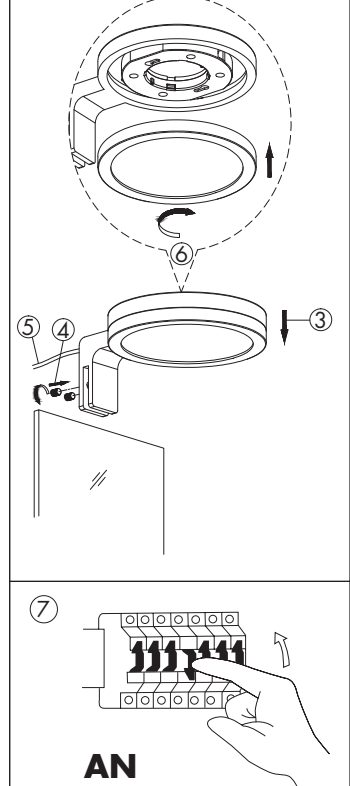
1. Schalten Sie die Stromversorgung AUS.
2. Befestigen Sie den Aufbauadapter mit geeigneten Schrauben an der gewünschten Stelle.
3. Setzen Sie die Leuchten-Halterung auf den Aufbauadapter.
4. Befestigen Sie die Leuchte mit den 2 Kunststoff-Feststellschrauben.
5. Schließen Sie die Leuchte an die Stromversorgung an.
6. Drehen Sie das Leuchtmittel LM85480-2/ LM85481-2 in die Fassung.
7. Schalten Sie die Stromversorgung AN.



Montage mit Aufbau-Adapter



Montage ohne Aufbau-Adapter



Die korrekte Entsorgung des Produkts:

LIGHTME® Produkte, die mit diesem Symbol gekennzeichnet sind, gehören nicht in den Hausmüll, sondern müssen in Übereinstimmung mit der WEEE-Richtlinie entsorgt werden. Private Haushalte können verbrauchte Leuchten sowie Energiesparlampen und LED-Lampen kostenlos bei den Wertstoffhöfen bzw. Sammelstellen ihrer Kommune oder im Handel abgeben (in Deutschland, Österreich: freiwillige Rücknahmestellen). Gewerbliche Anwender können die Leuchten und Lampen kostenlos bei registrierten Sammelstellen anliefern.

