

gemäß EU-Verordnung Nr. 1194/2012

Artikel-Nr.: LM85637

Badleuchte Up & Down
(LIGHTME) LED AQUA Wandleuchte Chrom rund
CCT IP44 2x6W/840-27
EAN-Code: 4020856856374



Allgemeine Eigenschaften

Leuchtmittel mitgeliefert?	Ja
Leuchtmittel austauschbar	Ja
Bemessungslebensdauer	25.000 Std.
Schaltzyklen	40.000 x
Drehbar	Nein
Schwenkbar	Nein
Anschlussart	L/N/PE
Material	Aluminium/Kunststoff
Betriebstemperaturbereich	-20 bis +40° C

Produktabmessungen

Leuchte:

Länge	161 mm
Breite	112 mm
Höhe	310 mm
Gewicht	870 g

Leuchtmittel (LM85480):

Durchmesser	112 mm
Höhe	20 mm
Gewicht	119 g

Elektrische Kenndaten

Spannung	220-240 V
Netzfrequenz	50/60 Hz
Leistungsaufnahme	2 x 6,0 W
Bemessungsleistungsaufnahme	2 x 6,0 W
Gewichteter Energieverbrauch	12 kWh/1.000 h
Elektrischer Leistungsfaktor	$\lambda > 0,5$
Dimmbar?	Nein
Zündzeit	< 0,5 s
Anlaufzeit ¹	sofort voller Lichtstrom
Äquivalenz-Leistung ²	N/A

Lichttechnische Eigenschaften

Farbkennung	827/840
Lichtfarbe	Warmweiß/Neutralweiß
Farbtemperatur	2700K/4000K
Farbwiedergabe	Ra 80
Nennlichtstrom	2 x 500 lm
Bemessungsnutzlichtstrom	2 x 400 lm
Bemessungsspitzenlichtstärke	2 x 180 cd
Lampenlichtstromerhalt ³	70 %
Farbkonsistenz SDCM	≤ 6

¹ bis zum Erreichen von 60 % Lichtstrom

² eines herkömmlichen Leuchtmittels gleichen Typs

³ am Ende der Nennlebensdauer

gemäß EU-Verordnung Nr. 1194/2012

Hinweise und Empfehlungen

Empfehlung für die Entsorgung der Lampe

– <http://www.lightme.eu/oekodesign/entsorgung/index.html>

Color Select

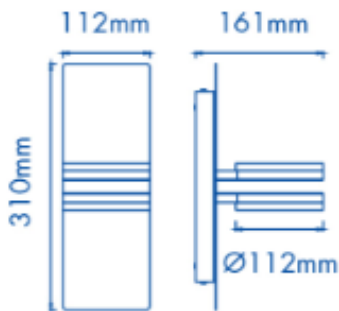


Die Lichtfarbe warmweiß oder neutralweiß sind mit jedem Lichtschalter durch Ein/Aus-schalten einstellbar.



Abmessungsskizze

LED LM85637



Farbspektrum

