

Bedienungsanleitung

TECHNISCHE DATEN

Serie	AQUA
Artikelnummer	LM85637
Farbe	Chrom
Fassung	GX53
Inkl. Leuchtmittel	2 x LM85480
Leistung Leuchtmittel	2 x 6W
Gesamlichtstrom	1000lm
Netzanschluß	220-240V~
Frequenz	50Hz
IP Schutzart	IP44

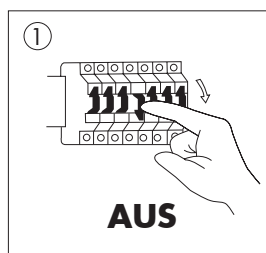
HINWEISE:

- Bitte lesen Sie die gesamte Anleitung vor der Installation und Inbetriebnahme sorgfältig durch.
- Die Installation darf ausschließlich durch lizenziertes und qualifiziertes Elektrofachpersonal durchgeführt werden.
- Versuchen Sie nicht, den inneren Teil der Leuchte zu demontieren. Dies kann zur Beschädigung der Leuchte oder zu Fehlfunktionen führen.
- Vor der Installation oder dem Reinigen immer zunächst die Stromversorgung abschalten!
- Um die Leuchte nicht zu beschädigen, empfehlen wir Ihnen während der Installation Handschuhe zu tragen.
- Sollte die Leuchte oder das Leuchtmittel ausgetauscht werden müssen, schalten Sie die Stromversorgung ab und lassen Sie die Leuchte abkühlen. ⚠
- Der Hersteller übernimmt keine Haftung für Verletzungen oder Schäden, die auf eine unsachgemäße Verwendung des Produkts oder in Verbindung mit unpassenden Teilen zurückzuführen sind.
- Bei Fragen wenden Sie sich bitte an Ihren Fachhändler.
- Wichtiger Warnhinweis beim Bohren in Wänden: vergewissern Sie sich vor dem Bohren, dass sich keine Gas-, Wasser- oder Stromleitungen an der Bohrstelle befinden. Montage nur durch fachkundige Personen. Unbedingt auf die Wandbeschaffenheit achten, da sich das beigefügte Befestigungsmaterial nicht für alle Wandarten eignet. Erkundigen Sie sich im Handel nach den für die jeweilige Wandbeschaffenheit geeigneten Schrauben und Dübel. Für eine unsachgemäße Wand-Dübel Verbindung und dadurch entstandene Schäden übernimmt der Hersteller keine Haftung.

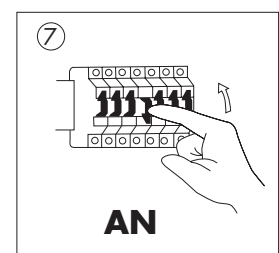
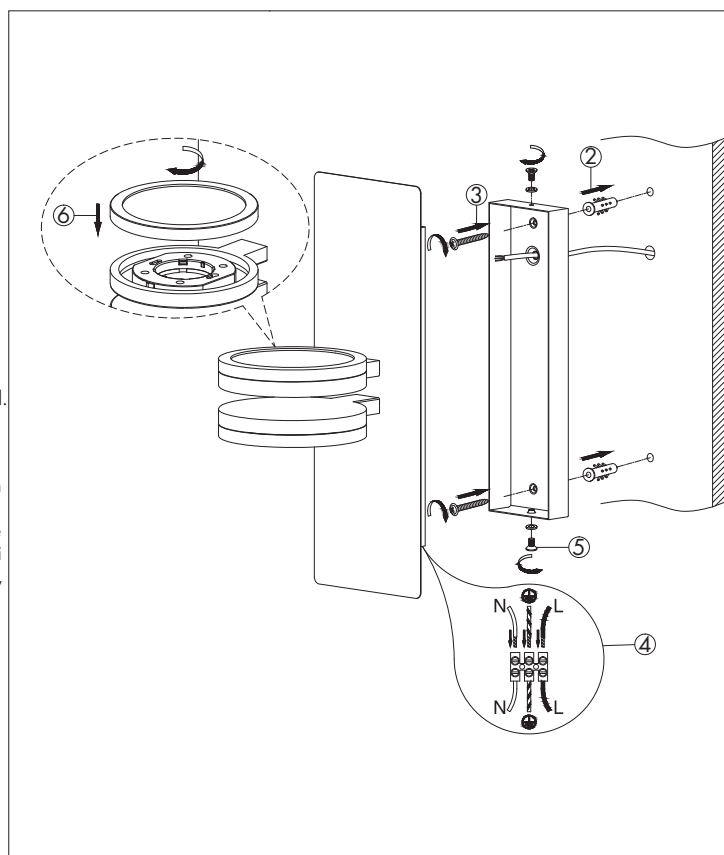
ACHTUNG:

- Sofortiger Neustart möglich.
- Die Leuchte darf nur mit GX53 LED-Lampen verwendet werden!
- IP44 spritzwassergeschützt, für den Innenbereich geeignet.
- Die Betriebstemperatur der Leuchte liegt zwischen -20°C und +40°C.

MONTAGE (LM85637)



1. Schalten Sie die Stromversorgung AUS.
2. Bohren Sie die Bohrlöcher und stecken Sie die Dübel in die Bohrlöcher.
3. Schrauben Sie die Halterung an die Wand.
4. Schließen Sie die Leuchte an die Stromversorgung an.
5. Setzen Sie die Leuchte in die Halterung ein und drehen Sie die seitlichen Feststellschrauben in die Halterung, um die Leuchte zu befestigen. Verwenden Sie dabei die mitgelieferten Schraubendichtungsringe, um den IP44 Schutz der Leuchte zu gewährleisten.
6. Drehen Sie das Leuchtmittel LM85480 in die Fassung(en).
7. Schalten Sie die Stromversorgung AN.



Die korrekte Entsorgung des Produkts:



LIGHTME® Produkte, die mit diesem Symbol gekennzeichnet sind, gehören nicht in den Hausmüll, sondern müssen in Übereinstimmung mit der WEEE-Richtlinie entsorgt werden. Private Haushalte können verbrauchte Leuchten sowie Energiesparlampen und LED-Lampen kostenlos bei den Wertstoffhöfen bzw. Sammelstellen ihrer Kommune oder im Handel abgeben (in Deutschland, Österreich: freiwillige Rücknahmestellen). Gewerbliche Anwender können die Leuchten und Lampen kostenlos bei registrierten Sammelstellen anliefern.