

gemäß EU-Verordnung Nr. 1194/2012



Artikel-Nr.: LM85644-2

Badleuchte Chrom  
(LIGHTME) LED AQUA HOLLYWOOD Spiegell.  
CCT IP44 4x4,9W/840-27  
EAN-Code: 4020856856442



### Allgemeine Eigenschaften

Leuchtmittel mitgeliefert?	Ja
Leuchtmittel austauschbar	Ja
Bemessungslebensdauer (L70B50)	25.000 Std.
Schaltzyklen	40.000 x
Drehbar	Nein
Schwenkbar	Nein
Anschlussart	L/N/PE
Material	Aluminium/Kunststoff
Betriebstemperaturbereich	-20 bis +40° C

### Produktabmessungen

#### Leuchte:

Länge	550 mm
Breite	70 mm
Höhe	73 mm
Gewicht	1000 g

#### Leuchtmittel (LM85488):

Durchmesser	70 mm
Höhe	61 mm
Gewicht	63 g

### Elektrische Kenndaten

Spannung	230 V
Netzfrequenz	50 Hz
Leistungsaufnahme	4 x 4,9 W
Bemessungsleistungsaufnahme	4 x 4,9 W
Gewichteter Energieverbrauch	20 kWh/1.000 h
Elektrischer Leistungsfaktor	$\lambda > 0,5$
Dimmbar?	Nein
Zündzeit	< 0,5 s
Anlaufzeit <sup>1</sup>	sofort voller Lichtstrom
Äquivalenz-Leistung <sup>2</sup>	N/A

### Lichttechnische Eigenschaften

Farbkennung	827/840
Lichtfarbe	Warmweiß/Neutralweiß
Farbtemperatur	2700K/4000K
Farbwiedergabe	Ra 80
Nennlichtstrom	4 x 400 lm
Bemessungsnutzlichtstrom	4 x 400 lm
Lampenlichtstromerhalt <sup>3</sup>	70 %
Farbkonsistenz SDCM	≤ 6

<sup>1</sup> bis zum Erreichen von 60 % Lichtstrom

<sup>2</sup> eines herkömmlichen Leuchtmittels gleichen Typs

<sup>3</sup> am Ende der Nennlebensdauer

gemäß EU-Verordnung Nr. 1194/2012

## Hinweise und Empfehlungen

### Empfehlung für die Entsorgung der Lampe

– <http://www.lightme.eu/oekodesign/entsorgung/index.html>

### Color Select

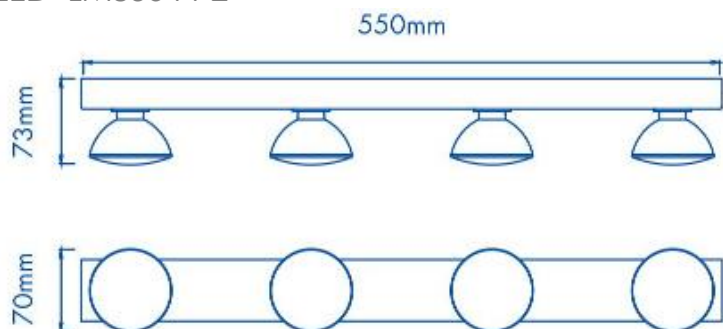


**Die Lichtfarbe warmweiß oder neutralweiß sind mit jedem Lichtschalter durch Ein/Aus-schalten einstellbar.**



## Abmessungsskizze

LED LM85644-2



## Farbspektrum

