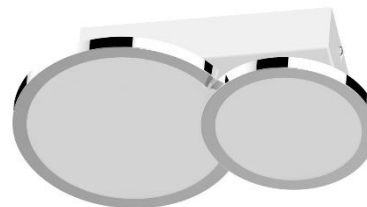


gemäß EU-Verordnung Nr. 1194/2012

Artikel-Nr.: LM85654-2

Badleuchte Chrom
(LIGHTME) LED AQUA 2er Deckenleuchte rund
CCT IP44 16W/840-27

EAN-Code: 4020856856541



Allgemeine Eigenschaften

Leuchtmittel mitgeliefert?	Ja
Leuchtmittel austauschbar	Ja
Bemessungslebensdauer (L70B50)	25.000 Std.
Schaltzyklen	40.000 x
Drehbar	Nein
Schwenkbar	Nein
Anschlussart	L/N/PE
Material	Aluminium/Kunststoff
Betriebstemperaturbereich	-20 bis +40° C

Produktabmessungen

Leuchte:

Höhe	230 mm
Breite	145 mm
Tiefe	80 mm
Gewicht	600 g

Leuchtmittel (LM85407):

Höhe	53 mm
Breite	145 mm
Tiefe	145 mm
Gewicht	150 g

Leuchtmittel (LM85405):

Höhe	53 mm
Breite	110 mm
Tiefe	110 mm
Gewicht	96 g

Elektrische Kenndaten

Spannung	220-240 V
Netzfrequenz	50 Hz
Leistungsaufnahme	1x 9,0/1x 7,0 W
Bemessungsleistungsaufnahme	1x 9,0/1x 7,0 W
Gewichteter Energieverbrauch	16 kWh/1.000 h
Elektrischer Leistungsfaktor	$\lambda > 0,5$
Dimmbar?	Nein
Zündzeit	< 0,5 s
Anlaufzeit ¹	sofort voller Lichtstrom
Äquivalenz-Leistung ²	N/A

Lichttechnische Eigenschaften

Farbkennung	827/840
Lichtfarbe	Warmweiß/Neutralweiß
Farbtemperatur	2700K/4000K
Farbwiedergabe	Ra 80
Nennlichtstrom	1x 700/1x 500 lm
Bemessungsnutzlichtstrom	1x 600/1x 400 lm
Bemessungsspitzenlichtstärke	1x 280/1x 200 cd
Lampenlichtstromerhalt ³	70 %
Farbkonsistenz SDCM	≤ 6

¹ bis zum Erreichen von 60 % Lichtstrom

² eines herkömmlichen Leuchtmittels gleichen Typs

³ am Ende der Nennlebensdauer

gemäß EU-Verordnung Nr. 1194/2012

Hinweise und Empfehlungen

Empfehlung für die Entsorgung der Lampe

– <http://www.lightme.eu/oekodesign/entsorgung/index.html>

Color Select

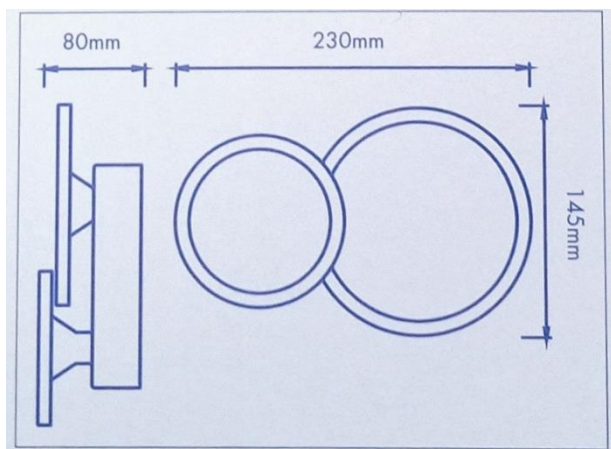


Die Lichtfarbe warmweiß oder neutralweiß sind mit jedem Lichtschalter durch Ein/Aus-schalten einstellbar.



Abmessungsskizze

LED LM85654-2



Farbspektrum

