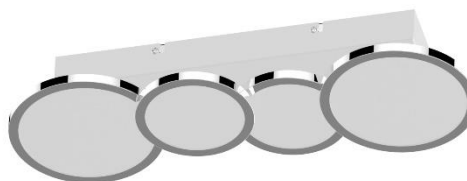


gemäß EU-Verordnung Nr. 2019/2015

Artikel-Nr.: LM85655-2

Badleuchte Chrom
(LIGHTME) LED AQUA 4er Deckenleuchte rund
CCT IP44 32W/840-27

EAN-Code: 4020856856558



Allgemeine Eigenschaften

Leuchtmittel mitgeliefert?.....	Ja
Leuchtmittel austauschbar.....	Ja
Bemessungslebensdauer (L70B50)	25.000 Std.
Schaltzyklen.....	40.000 x
Drehbar.....	Nein
Schwenkbar.....	Nein
Anschlussart.....	L/N/PE
Material.....	Aluminium/Kunststoff
Betriebstemperaturbereich	-20 bis +40° C

Produktabmessungen

Leuchte:

Höhe.....	440 mm
Breite.....	145 mm
Tiefe	80 mm
Gewicht	1300 g

Leuchtmittel (LM85407):

Höhe.....	53 mm
Breite.....	145 mm
Tiefe	145 mm
Gewicht	150 g

Leuchtmittel (LM85405):

Höhe.....	53 mm
Breite.....	110 mm
Tiefe	110 mm
Gewicht	96 g

Elektrische Kenndaten

Spannung	220-240 V
Netzfrequenz	50 Hz
Leistungsaufnahme.....	2 x 9,0/2 x 7,0 W
Bemessungsleistungsaufnahme.....	2 x 9,0/2 x 7,0 W
Gewichteter Energieverbrauch.....	32 kWh/1.000 h
Elektrischer Leistungsfaktor.....	$\lambda > 0,5$
Dimmbar?	Nein
Zündzeit	< 0,5 s
Anlaufzeit ¹	sofort voller Lichtstrom
Äquivalenz-Leistung ²	N/A

Lichttechnische Eigenschaften

Farbkennung	827/840
Lichtfarbe	Warmweiß/Neutralweiß
Farbtemperatur	2700K/4000K
Farbwiedergabe	Ra 80
Nennlichtstrom	2 x 700/2 x 500 lm
Bemessungsnutzlichtstrom.....	2 x 600/2 x 400 lm
Bemessungsspitzenlichtstärke...	2 x 280/2 x 200 cd
Lampenlichtstromerhalt ³	70 %
Farbkonsistenz SDCM	≤ 6

¹ bis zum Erreichen von 60 % Lichtstrom

² eines herkömmlichen Leuchtmittels gleichen Typs

³ am Ende der Nennlebensdauer

gemäß EU-Verordnung Nr. 2019/2015

Hinweise und Empfehlungen

Empfehlung für die Entsorgung der Lampe

– <http://www.lightme.eu/oekodesign/entsorgung/index.html>

Color Select

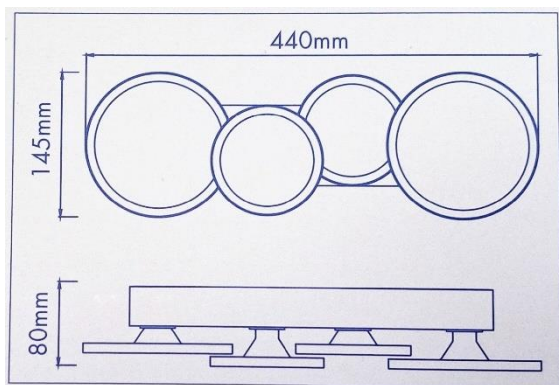


Die Lichtfarbe warmweiß oder neutralweiß sind mit jedem Lichtschalter durch Ein/Aus-schalten einstellbar.

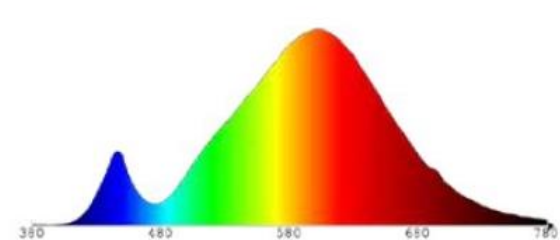


Abmessungsskizze

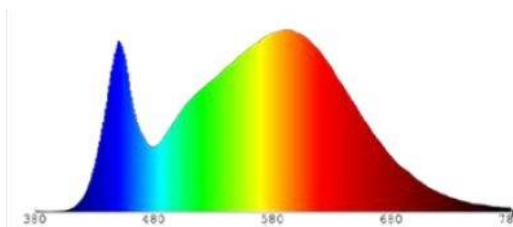
LED LM85655-2



Farbspektrum



2700K



4000K