

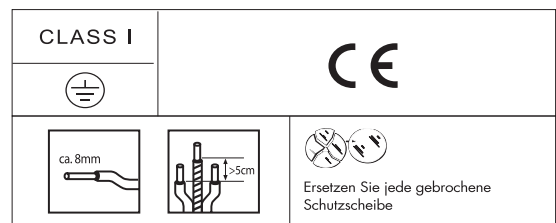
# Außenleuchte – CILLO

## Bedienungsanleitung

**MEGATRON®**

### TECHNISCHE DATEN

Serie	CILLO Wandleuchte	CILLO Pollerleuchte
Artikelnummer	MT69049	MT69048
Farbe	Anthrazit	
Fassung	E27	
Leistung Leuchtmittel	max. 15W	
Netzanschluß	220-240V~	
Frequenz	50/60 Hz	
IP Schutzart	IP65	



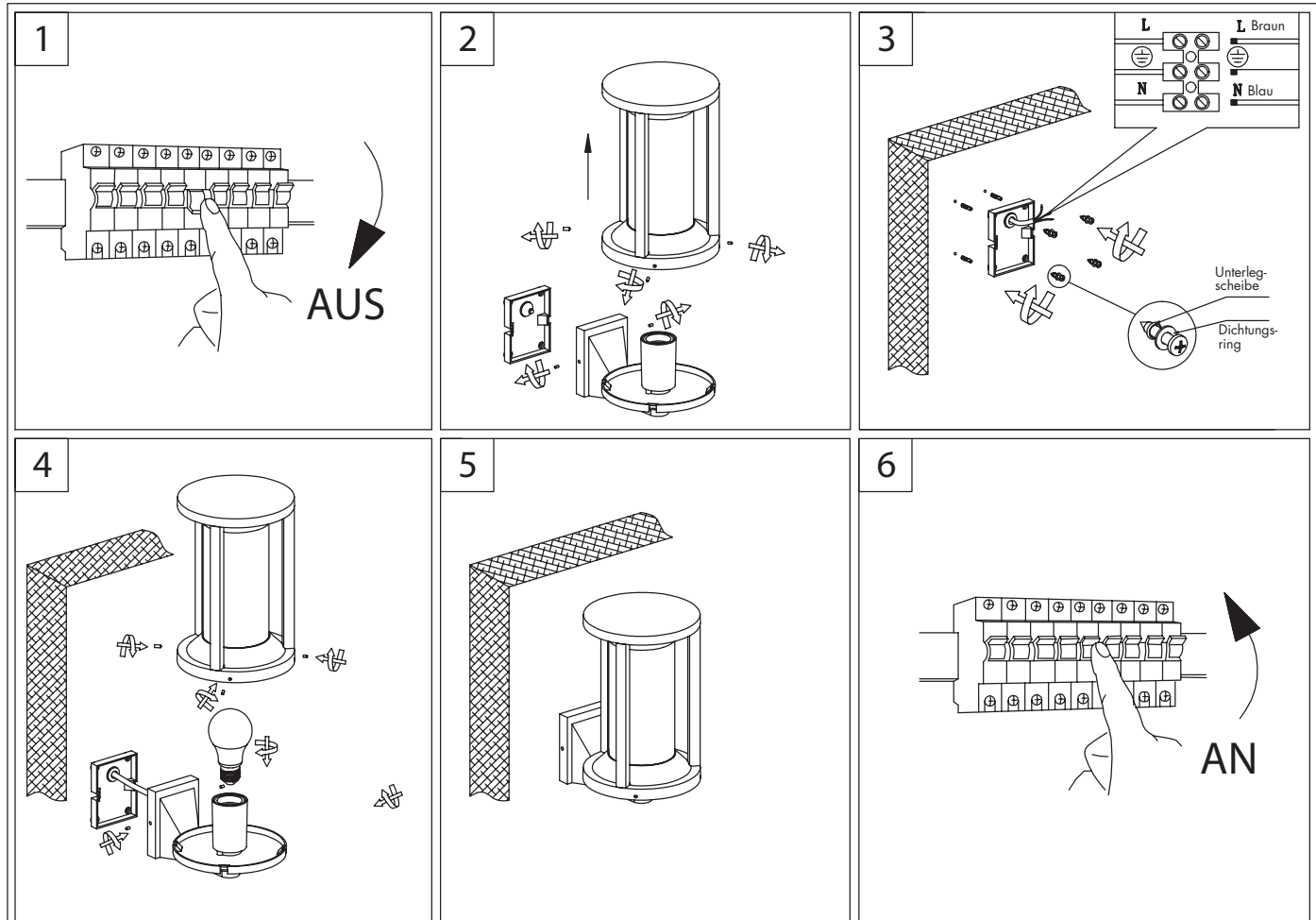
### HINWEISE:

- Bitte lesen Sie die gesamte Anleitung vor der Installation und Inbetriebnahme sorgfältig durch.
- Die Installation darf ausschließlich durch lizenziertes und qualifiziertes Elektrofachpersonal durchgeführt werden.
- Versuchen Sie nicht den inneren Teil der Leuchte zu demontieren. Dies kann zur Beschädigung der Leuchte oder zu Fehlfunktionen führen.
- Vor der Installation oder dem Reinigen immer zunächst die Stromversorgung abschalten! ⚠
- Um die Leuchte nicht zu beschädigen, empfehlen wir Ihnen während der Installation Handschuhe zu tragen.
- Sollte das Leuchtmittel oder die Leuchte ausgetauscht werden müssen, schalten Sie die Stromversorgung ab und lassen Sie die Leuchte abkühlen.
- Der Hersteller übernimmt keine Haftung für Verletzungen oder Schäden, die auf eine unsachgemäße Verwendung des Produkts oder in Verbindung mit unpassenden Teilen zurückzuführen sind.
- Bei Fragen wenden Sie sich bitte an Ihren Fachhändler.
- Wichtiger Warnhinweis beim Bohren in Wänden: vergewissern Sie sich vor dem Bohren, dass sich keine Gas-, Wasser- oder Stromleitungen an der Bohrstelle befinden. Montage nur durch fachkundige Personen. Unbedingt auf die Wandbeschaffenheit achten, da sich das beigefügte Befestigungsmaterial nicht für alle Wandarten eignet. Erkundigen Sie sich im Handel nach den für die jeweilige Wandbeschaffenheit geeigneten Schrauben und Dübel. Für eine unsachgemäße Wand-Dübel Verbindung und dadurch entstandene Schäden übernimmt der Hersteller keine Haftung.

### ACHTUNG:

- Sofortiger Neustart möglich.
- Für den Außenbereich geeignet.
- Die Betriebstemperatur der Leuchte liegt zwischen -20°C und +50°C.

### MONTAGE Wandleuchte:

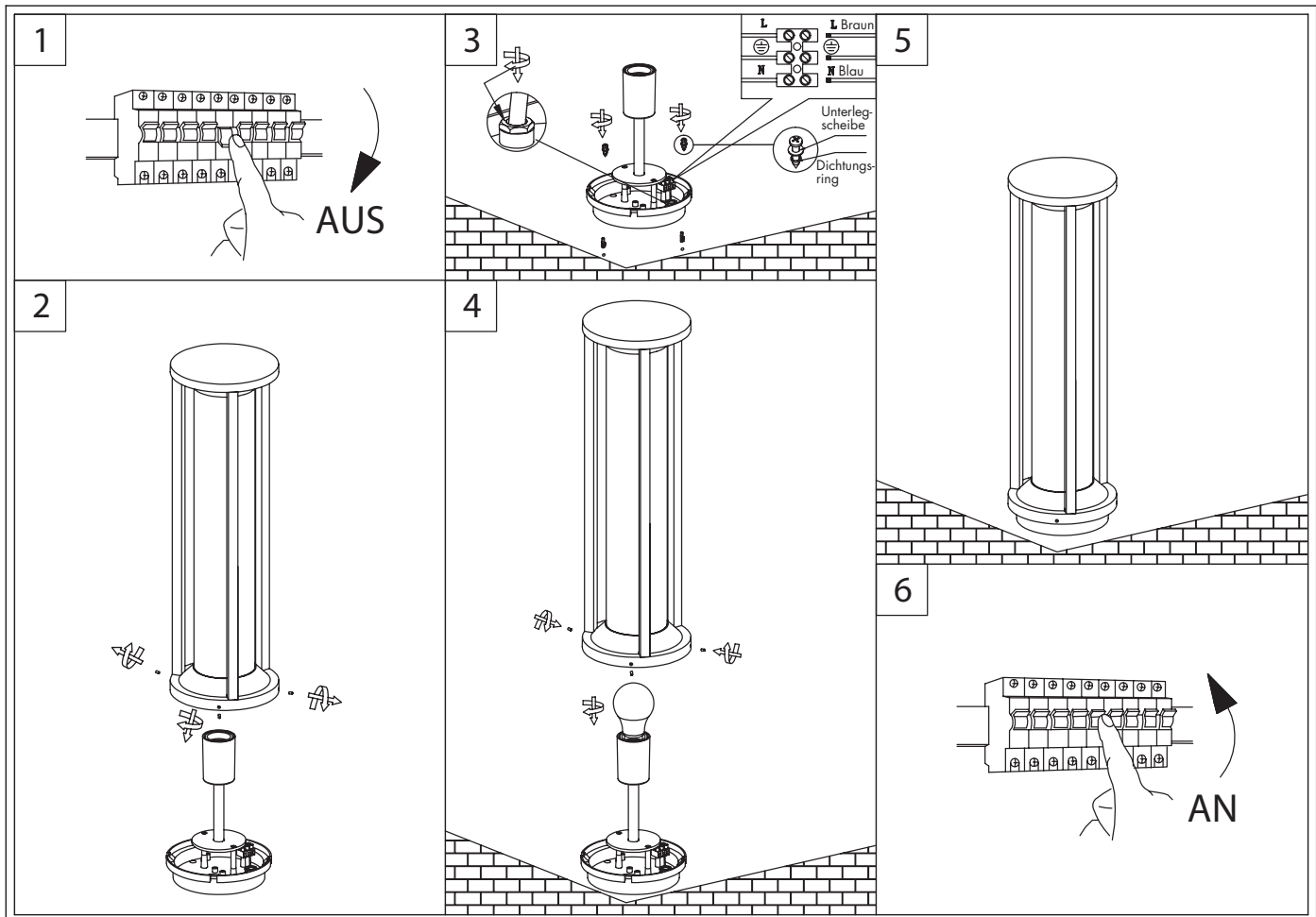


# Außenleuchte – CILLO

## Bedienungsanleitung

**MEGATRON®**

### MONTAGE Pollerleuchte:



### Die korrekte Entsorgung des Produkts:



MEGATRON® Produkte, die mit diesem Symbol gekennzeichnet sind, gehören nicht in den Hausmüll, sondern müssen in Übereinstimmung mit der WEEE-Richtlinie entsorgt werden. Private Haushalte können verbrauchte Leuchten sowie Energiesparlampen und LED-Lampen kostenlos bei den Wertstoffhöfen bzw. Sammelstellen ihrer Kommune oder im Handel abgeben (in Deutschland, Österreich: freiwillige Rücknahmestellen). Gewerbliche Anwender können die Leuchten und Lampen kostenlos bei registrierten Sammelstellen anliefern.