

gemäß EU-Verordnung Nr. 2019/2015

Artikel-Nr.: MT69049

LED-Außenleuchte

MEGATRON LED CILLO Wandleuchte max.15W/E27

EAN-Code: 4020856690497



Allgemeine Eigenschaften

Leuchtmittel mitgeliefert? ..... Nein  
 Leuchtmittel austauschbar? ..... Ja  
 Betriebstemperaturbereich ..... -20 bis +50° C  
 Sockel ..... E27  
 Schaltzyklen ..... Leuchtmittelabhängig  
 Drehbar ..... Nein  
 Schwenkbar ..... Nein  
 Anschlussart ..... L/N/PE  
 Material ..... Aluminium/Druckguss

Produktabmessungen

Durchmesser ..... 160 mm  
 Tiefe ..... 215 mm  
 Höhe ..... 276 mm  
 Gewicht ..... 1317 g

Elektrische Kenndaten

Spannung ..... 220-240 V  
 Frequenz ..... 50-60 Hz  
 Leistungsaufnahme ..... Max.15,0 W  
 Bemessungsleistungsaufnahme ..... Max.15,0 W  
 Elektrischer Leistungsfaktor .....  $\lambda > 0,5$   
 Dimmbar? ..... Nein  
 Bemessungslebensdauer ..... Leuchtmittelabhängig  
 Lichtausbeute ..... Leuchtmittelabhängig  
 Feldwinkel ..... Leuchtmittelabhängig

Lichttechnische Eigenschaften

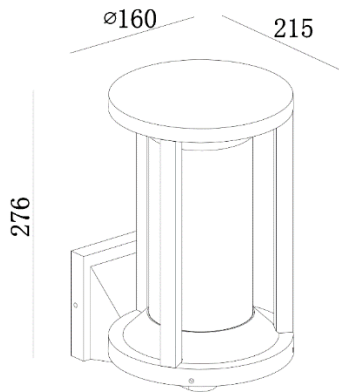
Farbkennung ..... Leuchtmittelabhängig  
 Lichtfarbe ..... Leuchtmittelabhängig  
 Farbtemperatur ..... Leuchtmittelabhängig  
 Farbwiedergabe ..... Leuchtmittelabhängig  
 System Lumen ..... Leuchtmittelabhängig  
 Chip Lumen ..... Leuchtmittelabhängig  
 Farbkonsistenz SDCM ..... Leuchtmittelabhängig

Die Eigenschaften gelten für die z. Zt. auf Lager vorhandenen Versionen.  
 Im Handel befindliche Lagerware desselben Modells kann abweichen!  
 Technische Daten können ohne Vorankündigung geändert werden. Irrtümer vorbehalten.

© März 2014  
 IDV Import- und Direkt-Vertriebsges.mBH  
 Alle Rechte vorbehalten.

gemäß EU-Verordnung Nr. 2019/2015

### Abmessungsskizze



### Hinweise und Empfehlungen

**Empfehlung für die Entsorgung der Leuchte**

<http://www.megatron-licht.eu>

**Schutzart**

IP65 Staub und strahlwassergeschützt für den Außenbereich geeignet

**Schutzklasse**

Klasse 1

**Zubehör**

Inklusive LED-Treiber