



H07RN-F/2X1.5



MEGAMAN®



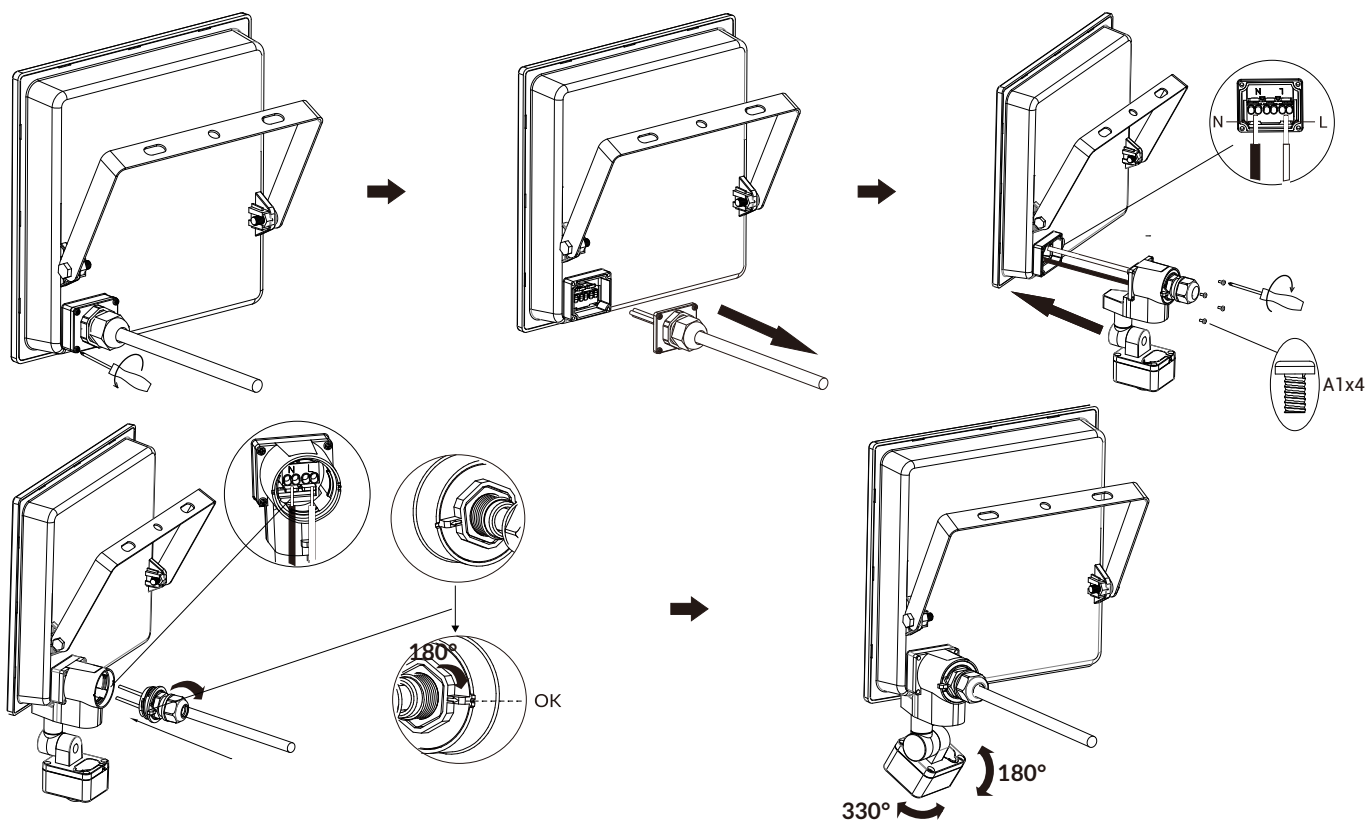
[www.megaman.cc/user-guide](http://www.megaman.cc/user-guide)



A1



4 PCS



If the external flexible cable or cord of this luminaire is damaged, it shall be exclusively replaced by the manufacturer or his service agent or a similar qualified person in order to avoid a hazard.  
 Falls das externe flexible Kabel dieser Leuchte beschädigt ist, muss es zur Vermeidung von Gefahren vom Hersteller oder dessen Servicemitarbeitern oder einer ähnlich qualifizierten Person ausgetauscht werden.  
 para evitar riesgos, si el cable flexible externo de esta luminaria está dañado, debe reemplazarlo el fabricante o su representante técnico, u otra persona de cualificación similar.  
 Se il cavo esterno flessibile è danneggiato, farlo sostituire dal produttore, dal servizio assistenza o da personale qualificato per evitare qualsiasi pericolo.  
 si le câble ou le cordon extérieur souple de ce luminaire est endommagé, il doit être remplacé exclusivement par le fabricant ou son agent de maintenance ou toute personne de qualification équivalente, cela afin d'éviter tout risque.  
 Als de externe flexibele kabel of draad van deze lamp is beschadigd, dan moet deze worden vervangen door de fabrikant of service-agent of een persoon met gelijkwaardige kwalificaties om kans op letsel te voorkomen.  
 Je-li externí přívodní kabel poškozen, musí být vyměněn pouze elektrikářem, nebo servisním agentem výrobce.

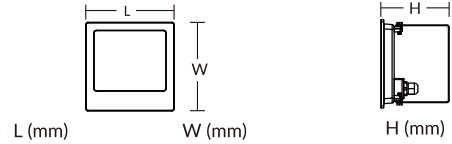


Kompatible TOTT Modelle

**P I**

Projektionsfläche (cm<sup>2</sup>)

Gewicht (kg)

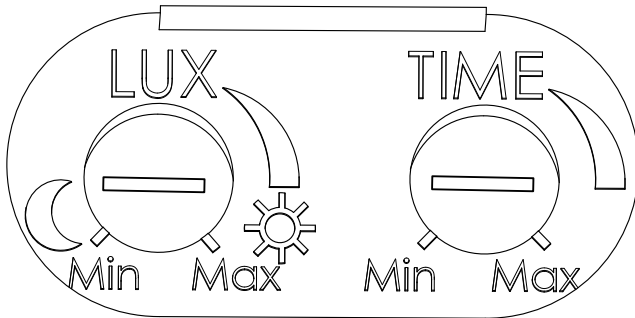


Kompatible TOTT Modelle	P	I	Projektionsfläche (cm <sup>2</sup> )	Gewicht (kg)	L (mm)	W (mm)	H (mm)
MM69374/FFL70200v0	24W	116mA	320	0.485	179	179	138
MM69474/FFL70400v0	45W	217mA	467	0.655	216	216	151

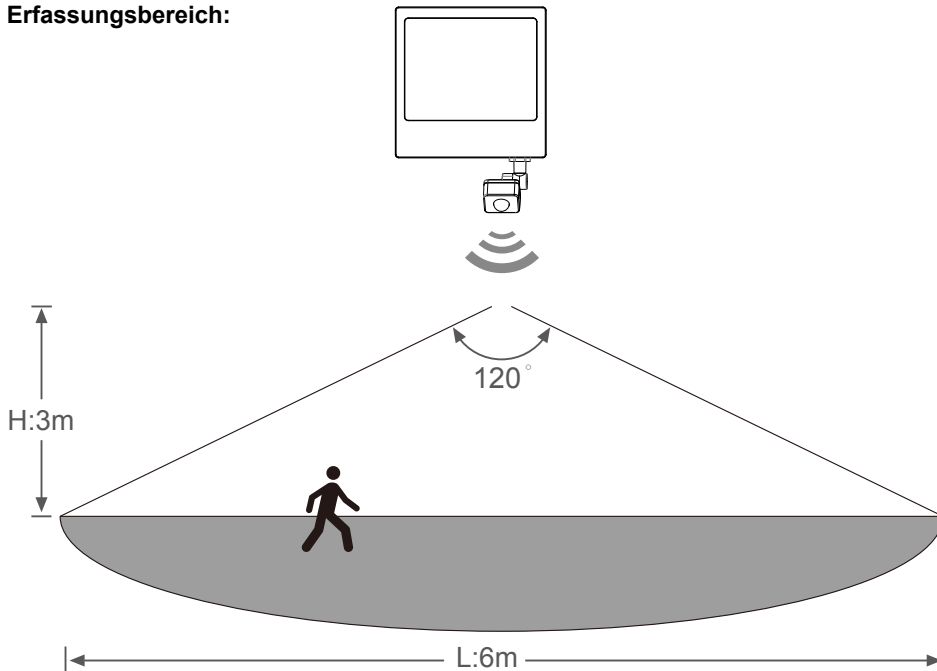
### PIR Sensor Spezifikation:

Erfassungsabstand:	Max. Durchmesser 6m
Montagehöhe:	1 - 3m
Einschaltdauer (TIME):	Min. 10 ± 5 s, Max. 12 ± 2 Min
Tageslichtsensor (LUX):	Lux Min.: 20lx, Lux Max.: 800lx

### Einstellung:



### Erfassungsbereich:



### Die korrekte Entsorgung des Produkts



Produkte, die mit diesem Symbol gekennzeichnet sind, gehören nicht in den Hausmüll, sondern müssen in Übereinstimmung mit der WEEE-Richtlinie entsorgt werden. Private Haushalte können verbrauchte Leuchten sowie Energiesparlampen und LED-Lampen kostenlos bei den Wertstoffhöfen bzw. Sammelstellen ihrer Kommune oder im Handel abgeben (in Deutschland, Österreich: freiwillige Rücknahmestellen). Gewerbliche Anwender können die Leuchten und Lampen kostenlos bei registrierten Sammelstellen anliefern.

IDV GmbH  
 Birkenweiherstr. 2  
 D-63505 Langenselbold  
 Germany  
[www.megaman.de](http://www.megaman.de)

220-  
240V~

50/60  
Hz

$\lambda$   
>0.9

Ta  
-20°C~+40°C

IP65

