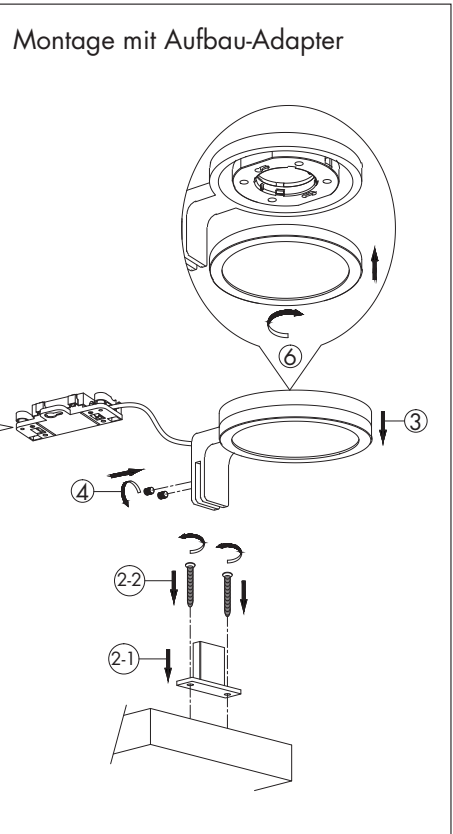
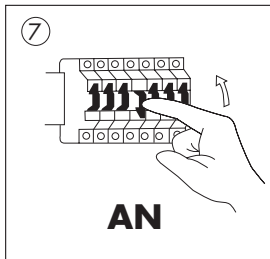
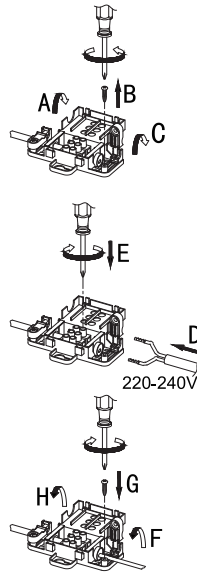
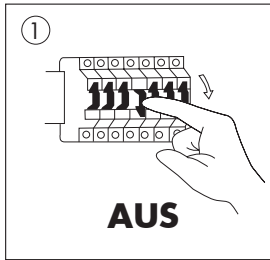


MONTAGE



1. Schalten Sie die Stromversorgung AUS.
2. Befestigen Sie den Aufbauadapter mit geeigneten Schrauben an der gewünschten Stelle.
3. Setzen Sie die Leuchten-Halterung auf den Aufbauadapter.
4. Befestigen Sie die Leuchte mit den 2 Kunststoff-Feststellschrauben.
5. Schließen Sie die Leuchte an die Stromversorgung an.
6. Drehen Sie das Leuchtmittel in die Fassung.
7. Schalten Sie die Stromversorgung AN.